

令和8年度吉野熊野国立公園大台ヶ原周回線道路(歩道)木道撤去等工事

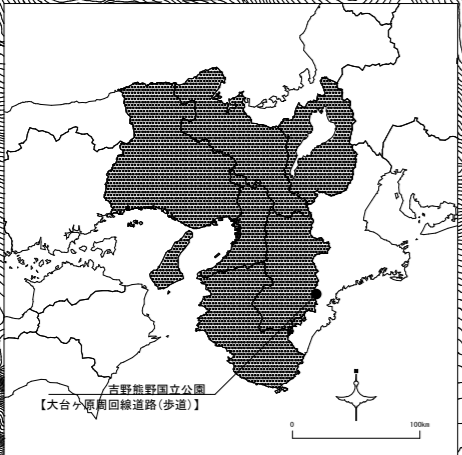
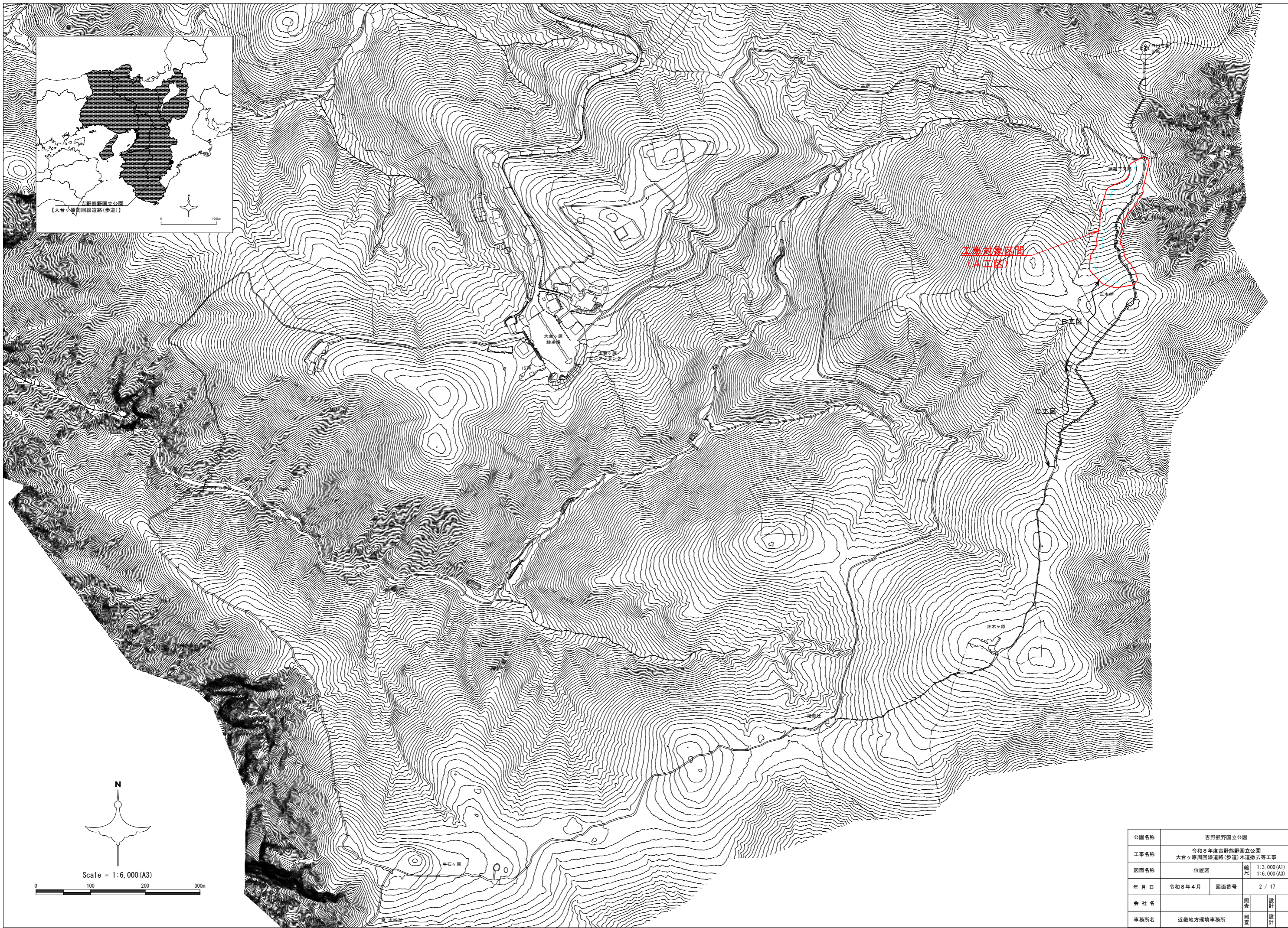
図面目録

図番	図面名称	縮尺(A3)	備 考
1 / 17	表紙・図面目録	—	
2 / 17	位置図	1:6,000	
3 / 17	木道全体図	1:2,000	
4 / 17	撤去平面図(A工区)	1:800	
5 / 17	木道撤去部分平面図-1	1:200	A工区 / NO.0+0.355 ~ NO.6+9.00
6 / 17	木道撤去部分平面図-2	1:200	A工区 / NO.6+9.00 ~ NO.13+6.00
7 / 17	木道撤去部分平面図-3	1:200	A工区 / NO.13+6.00 ~ NO.20+3.00
8 / 17	木道撤去部分平面図-4	1:200	A工区 / NO.20+3.00 ~ NO.20+6.40
9 / 17	木道撤去標準詳細図-1	図 示	
10 / 17	木道撤去標準詳細図-2	図 示	
11 / 17	休憩デッキA撤去詳細図	図 示	
12 / 17	撤去詳細図	図 示	設置者名板撤去、土留-1-2撤去、土留-2-2撤去、土留-2-3撤去
13 / 17	施設平面図(全体)	1:6,000	工事案内標識 計画図
14 / 17	施設平面図(A工区)	1:800	
15 / 17	詳細図-1	図 示	ミヤコザサ表土移植、ヤシ繊維ロール、ヤシ繊維土のう、木柵導流工-1~3、仮設階段、流用階段-A
16 / 17	詳細図-2	図 示	工事案内標識-1,2
17 / 17	詳細図-3	図 示	工事案内標識-3、【参考図】標識類 板面レイアウトイメージ、人止柵、鉄杭ロープ柵
参考図-1	へり運搬参考図-1	1:14,000	
参考図-2	へり運搬参考図-2	1:800	

※本図では、新設構造物等は赤色で、撤去構造物等は青色で表示している。

近畿地方環境事務所

公園名称	吉野熊野国立公園		
工事名称	令和8年度吉野熊野国立公園 大台ヶ原周回線道路(歩道)木道撤去等工事		
図面名称	表紙・図面目録	縮尺	-
年月日	令和8年4月	図面番号	1 / 17
会社名		照査	設計
事務所名	近畿地方環境事務所	照査	設計



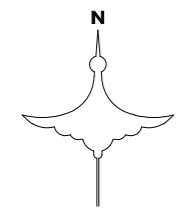
工事対象区間
(A工区)

B工区

C工区

正木ヶ原

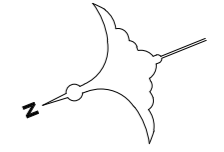
中石ヶ原



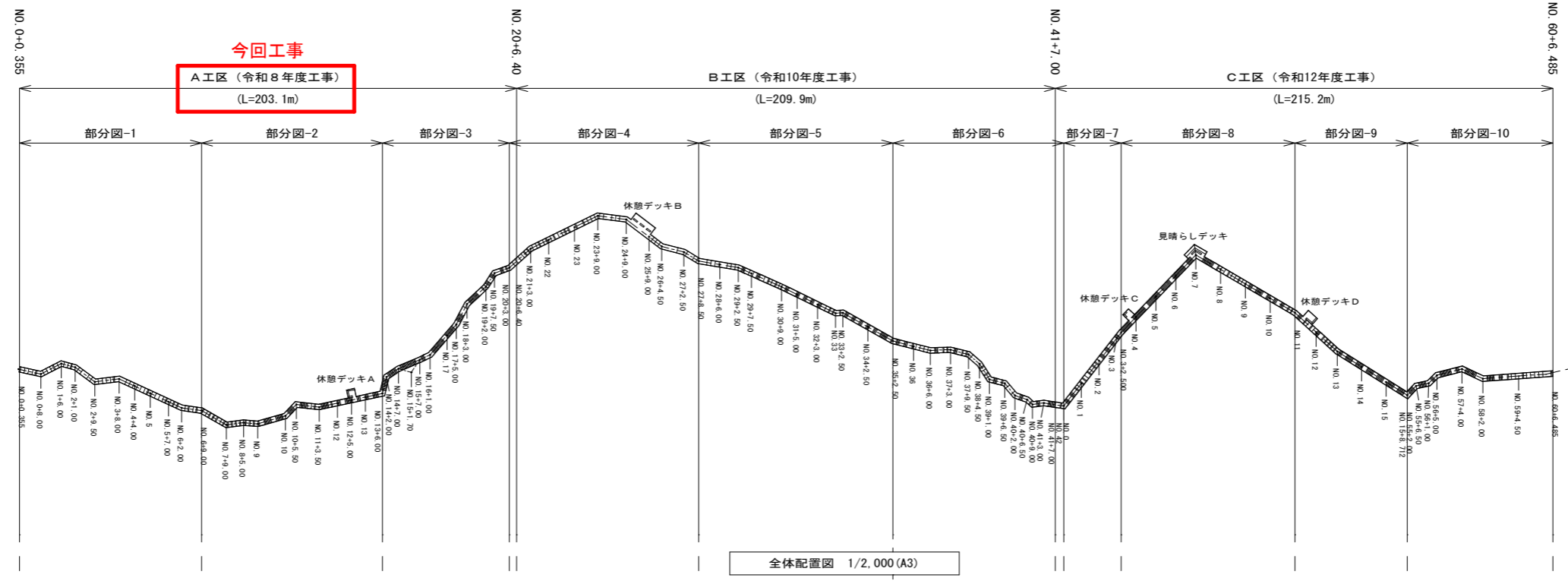
Scale = 1:6,000 (A3)



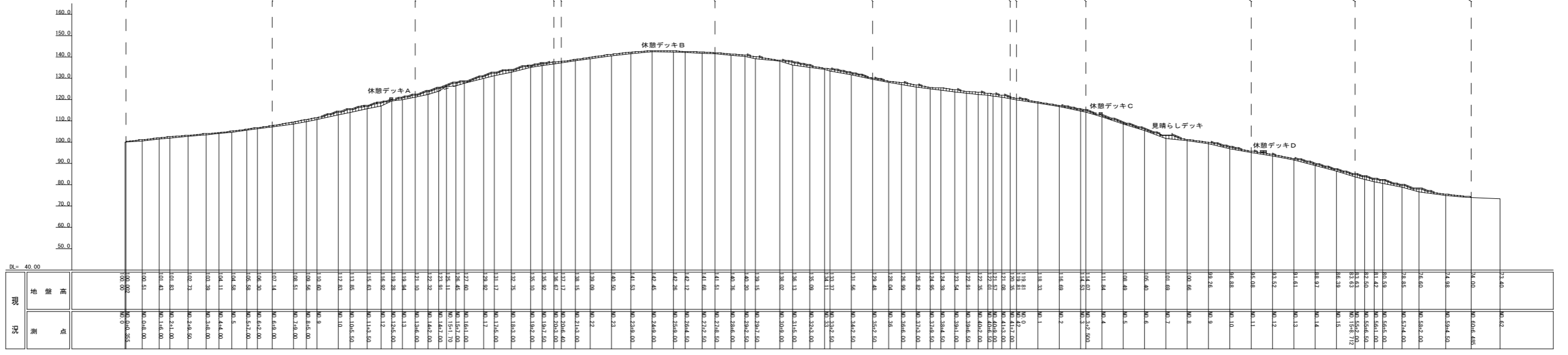
公園名称	吉野熊野国立公園		
工事名称	令和8年度吉野熊野国立公園 大台ヶ原周回線道路(歩道)木道撤去等工事		
図面名称	位置図	縮尺	1:3,000(A1) 1:6,000(A3)
年月日	令和8年4月	図面番号	2 / 17
会社名		調査	設計
事務所名	近畿地方環境事務所	調査	設計



Scale = 1:2,000 (A3)
0 10 20 30 40 50 100m



全体配置図 1/2,000 (A3)



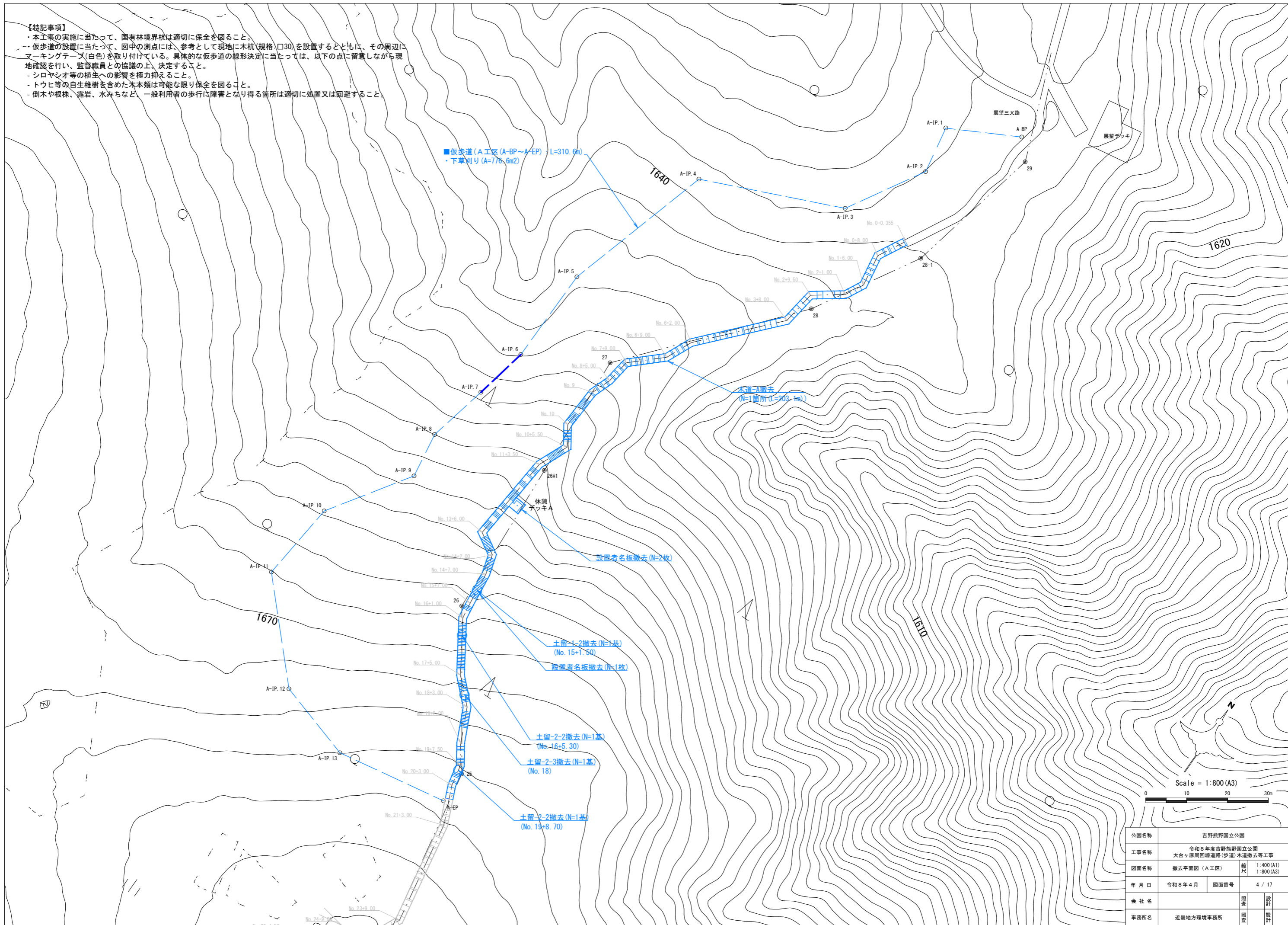
全体中心展開断面図 1/2,000 (A3)

- 参考特記事項(整備時点)
- 木材 ・角材: 杉等(床板のみ 桧一等)
超自動機械かんがけ仕上
 - ・防腐処理: 酸化亜鉛含浸処理(モックル処理)
 - ・塗装: なし
 - 金物類 ・溶融亜鉛メッキ
 - ボルト・釘 ・溶融亜鉛メッキ(ただし、床板止め用ビスのみ、SUS 304)

公園名称	吉野熊野国立公園		
工事名称	令和8年度吉野熊野国立公園 大台ヶ原周回緑道(歩道)木道撤去等工事		
図面名称	本道全体図	縮尺	1:1,000(A1) 1:2,000(A3)
年月日	令和8年4月	図面番号	3 / 17
会社名		調査	設計
事務所名	近畿地方環境事務所	調査	設計

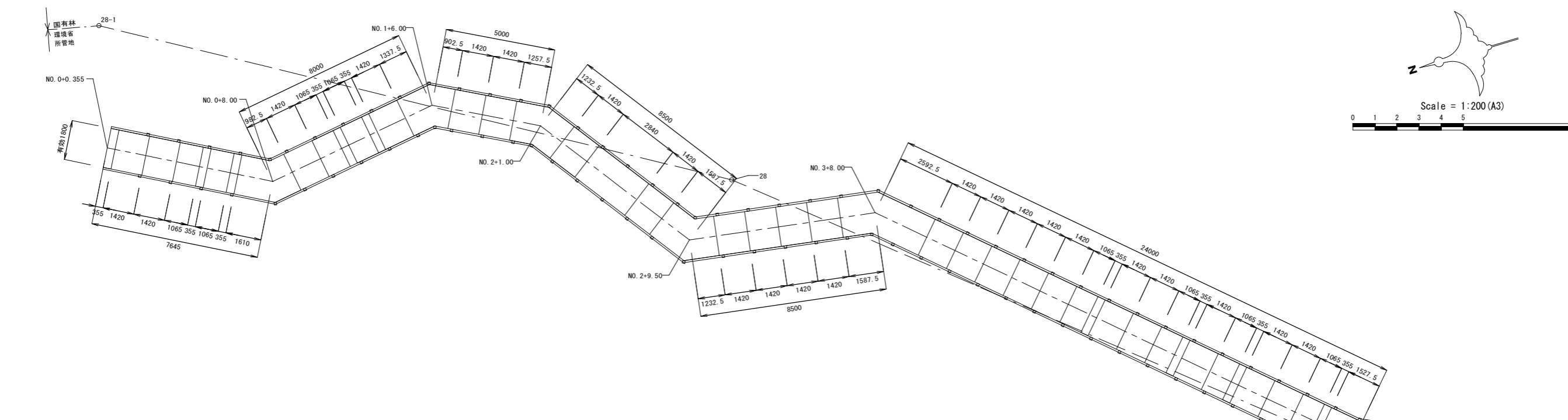
【特記事項】

- ・本工事の実施に当たって、国有林境界杭は適切に保全を図ること。
- ・仮歩道の設置に当たって、図中の測点には、参考として現地に木杭(規格:口30)を設置するとともに、その周辺にマーキングテープ(白色)を取り付けている。具体的な仮歩道の線形決定に当たっては、以下の点に留意しながら現地確認を行い、監督職員との協議の上、決定すること。
- ・シロヤシオ等の植生への影響を極力抑えること。
- ・トウヒ等の自生稚樹を含めた木本類は可能な限り保全を図ること。
- ・倒木や根株、露岩、水みちなど、一般利用者の歩行に障害となり得る箇所は適切に処置又は回避すること。

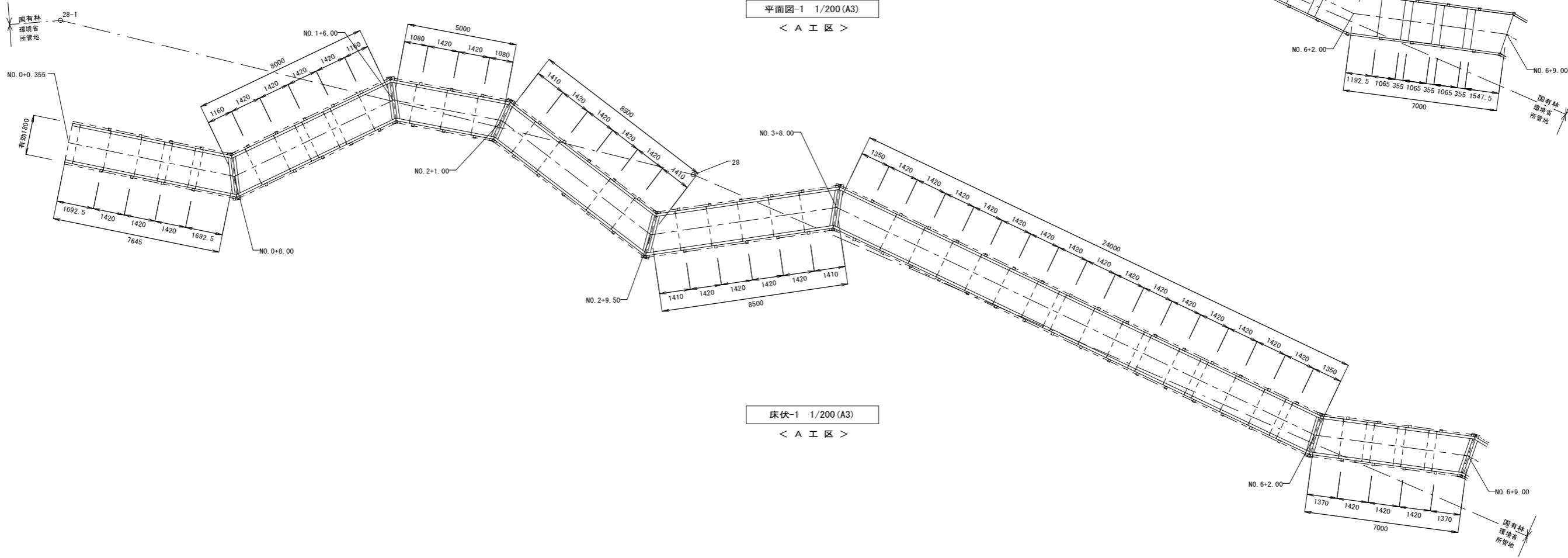


公園名称	吉野熊野国立公園		
工事名称	令和8年度吉野熊野国立公園 大台ヶ原周回線道路(歩道)木道撤去等工事		
図面名称	撤去平面図(A工区)	縮尺	1:400(A1) 1:800(A3)
年月日	令和8年4月	図面番号	4 / 17
会社名		照査	設計
事務所名	近畿地方環境事務所	照査	設計

木道撤去 A工区



平面図-1 1/200 (A3)
< A工区 >

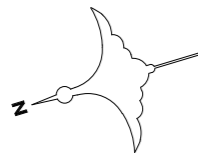


床伏-1 1/200 (A3)
< A工区 >

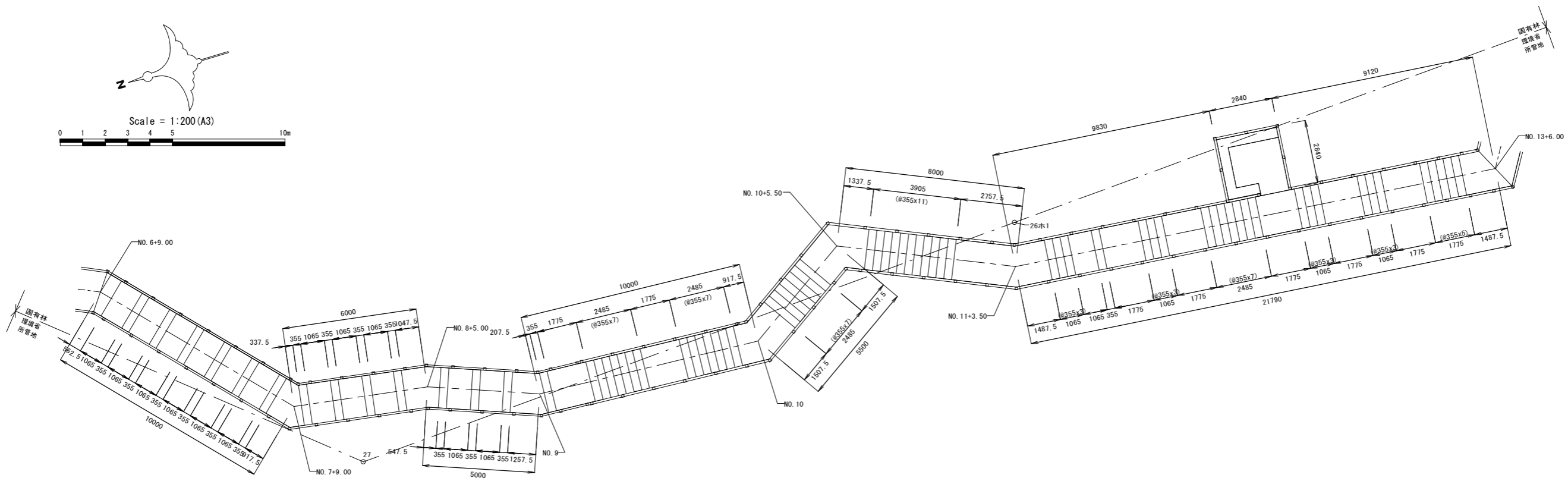
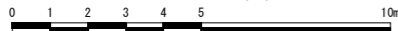
【特記事項】
・木道を構成する全ての部材、金具、付属品及び基礎は、一部再利用分を除き撤去(処分)とする。

公園名称	吉野熊野国立公園		
工事名称	令和8年度吉野熊野国立公園 大台ヶ原周回緑道路(歩道)木道撤去等工事		
図面名称	木道撤去部分平面図-1	縮尺	1:100 (A1) 1:200 (A3)
年月日	令和8年4月	図面番号	5 / 17
会社名		照査	設計
事務所名	近畿地方環境事務所	照査	設計

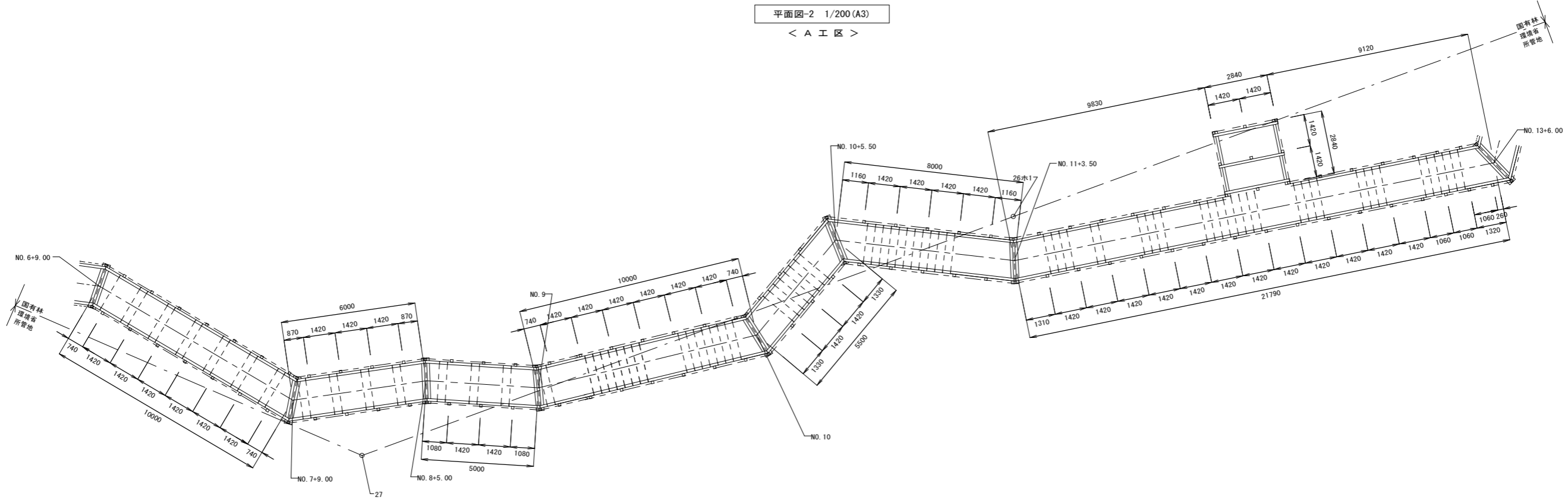
木道撤去 A工区



Scale = 1:200 (A3)



平面図-2 1/200 (A3)
< A工区 >

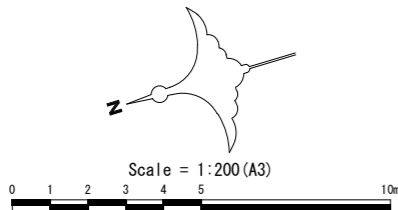


床伏図-2 1/200 (A3)
< A工区 >

【特記事項】
・木道を構成する全ての部材、金具、付属品及び基礎は、一部再利用分を除き撤去(処分)とする。

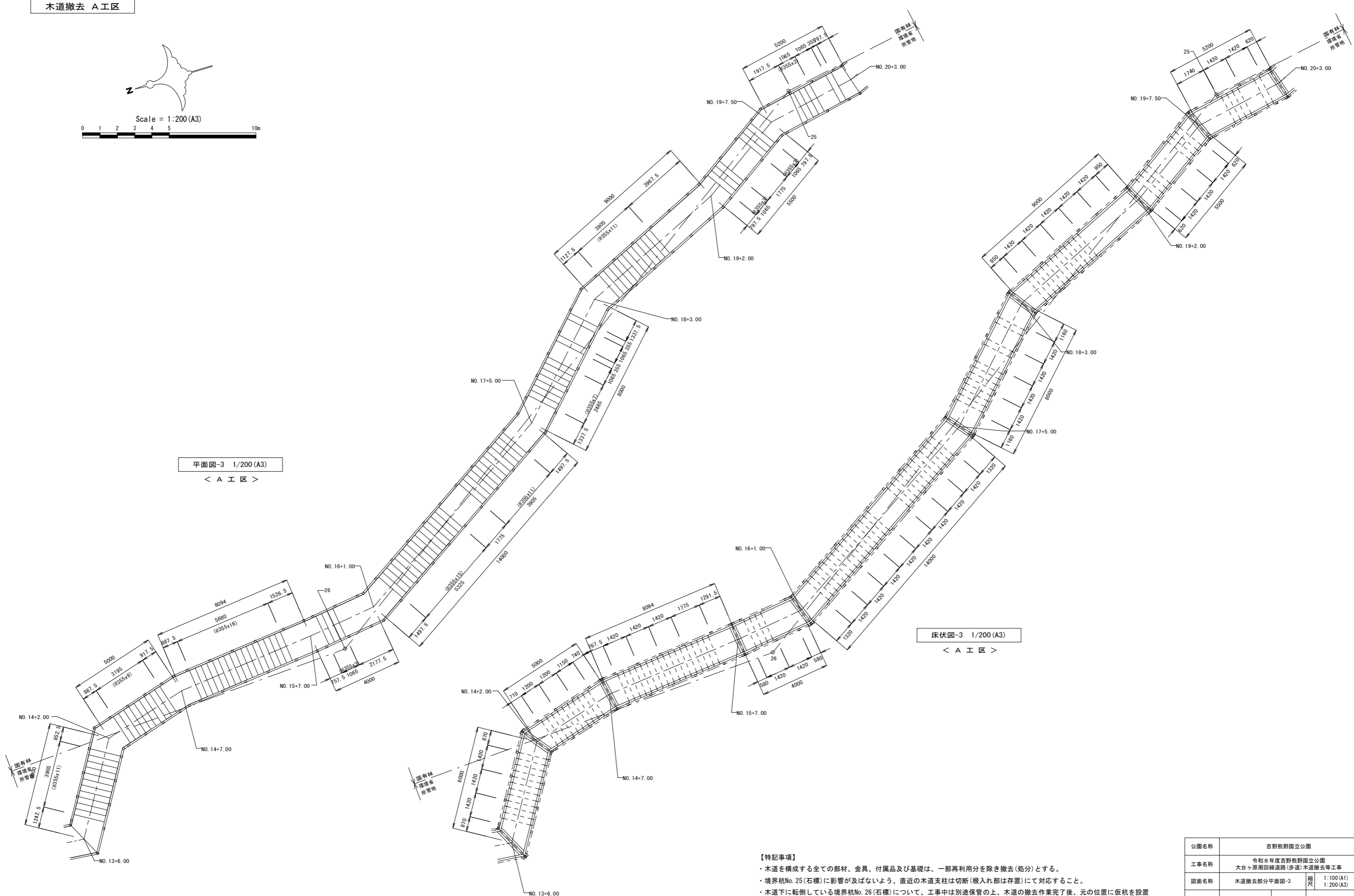
公園名称	吉野熊野国立公園		
工事名称	令和8年度吉野熊野国立公園 大台ヶ原周回緑道路(歩道)木道撤去等工事		
図面名称	木道撤去部分平面図-2	縮尺	1:100 (A1) 1:200 (A3)
年月日	令和8年4月	図面番号	6 / 17
会社名		照査	設計
事務所名	近畿地方環境事務所	照査	設計

木道撤去 A工区



平面図-3 1/200 (A3)

< A 工区 >



床伏図-3 1/200 (A3)

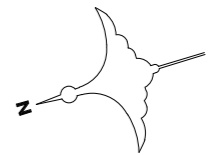
< A 工区 >

【特記事項】

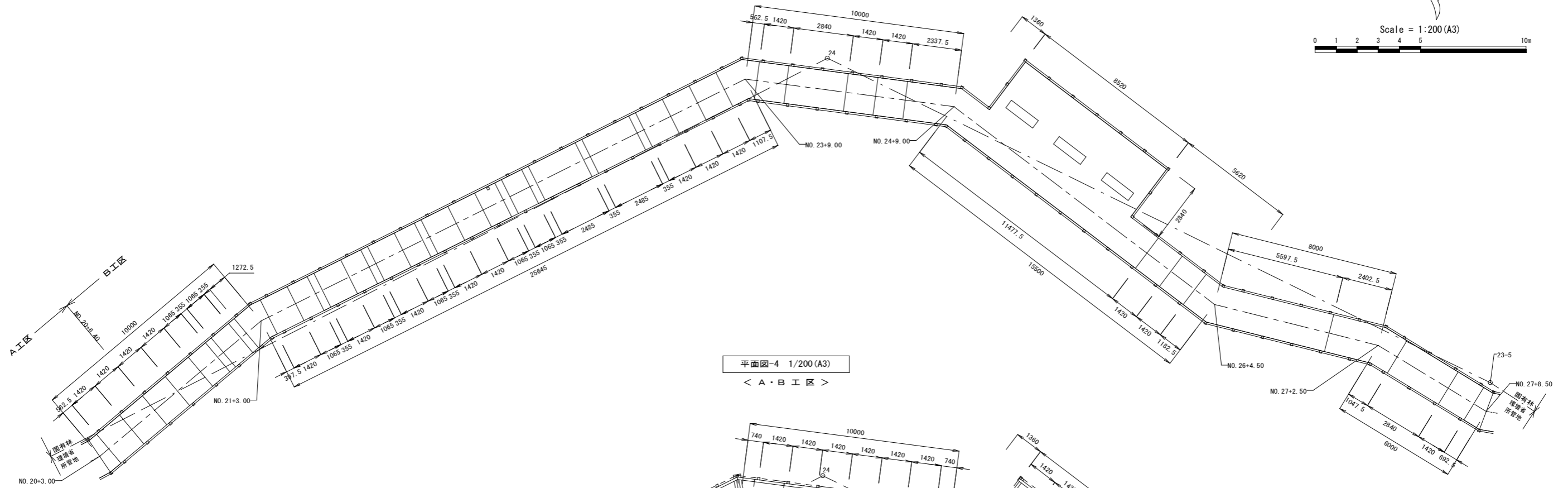
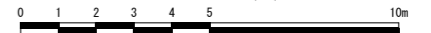
- ・木道を構成する全ての部材、金具、付属品及び基礎は、一部再利用分を除き撤去(処分)とする。
- ・境界杭No. 25(石標)に影響が及ばないよう、直近の木道支柱は切断(根入れ部は存置)にて対応すること。
- ・木道下に転倒している境界杭No. 26(石標)について、工事中は別途保管の上、木道の撤去作業完了後、元の位置に仮杭を設置すること。

公園名称	吉野熊野国立公園		
工事名称	令和8年度吉野熊野国立公園 大台ヶ原周回緑道路(歩道)木道撤去等工事		
図面名称	木道撤去部分平面図-3	縮尺	1:100 (A1) 1:200 (A3)
年月日	令和8年4月	図面番号	7 / 17
会社名		照査	設計
事務所名	近畿地方環境事務所	照査	設計

木道撤去 A・B工区

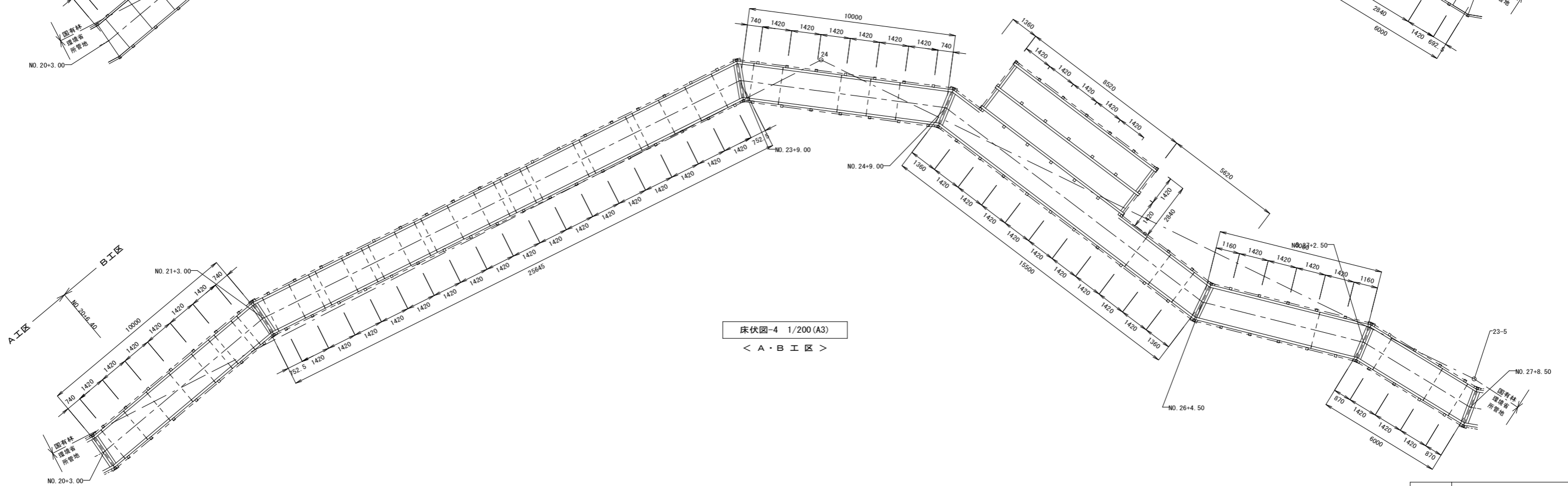


Scale = 1:200 (A3)



平面図-4 1/200 (A3)

< A・B工区 >



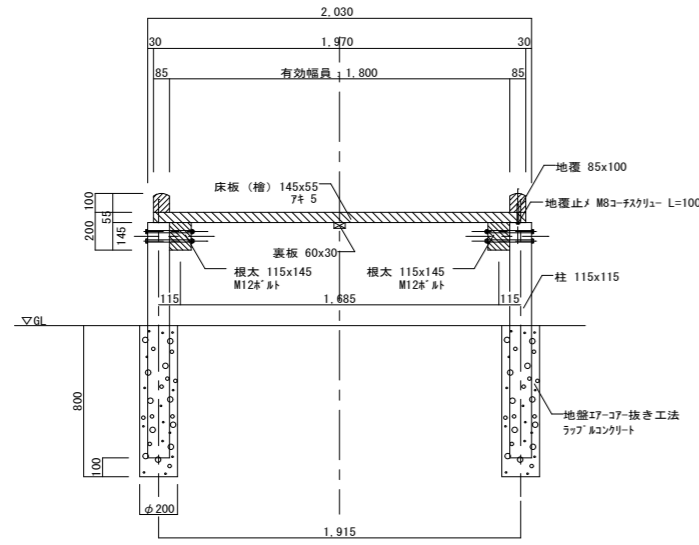
床伏図-4 1/200 (A3)

< A・B工区 >

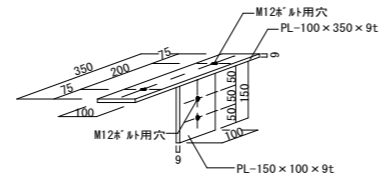
【特記事項】
 ・木道を構成する全ての部材、金具、付属品及び基礎は、一部再利用分を除き撤去(処分)とする。

公園名称	吉野熊野国立公園		
工事名称	令和8年度吉野熊野国立公園 大台ヶ原周回緑道路(歩道)木道撤去等工事		
図面名称	木道撤去部分平面図-4	縮尺	1:100 (A1) 1:200 (A3)
年月日	令和8年4月	図面番号	8 / 17
会社名		製案	設計
事務所名	近畿地方環境事務所	製案	設計

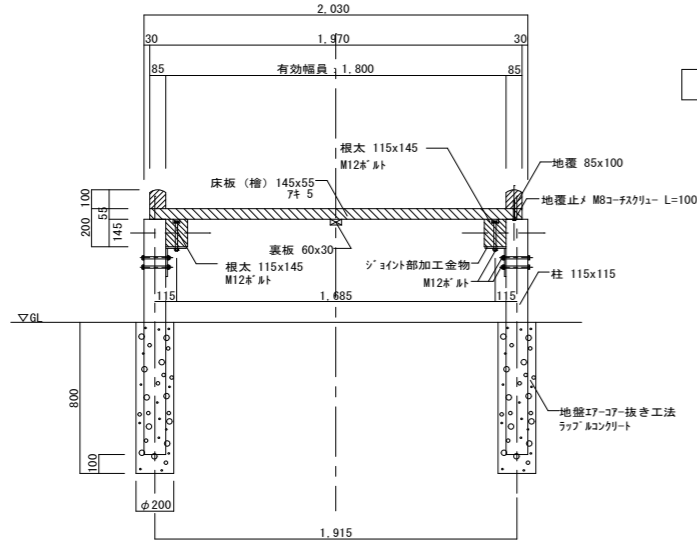
木道撤去標準詳細図-1



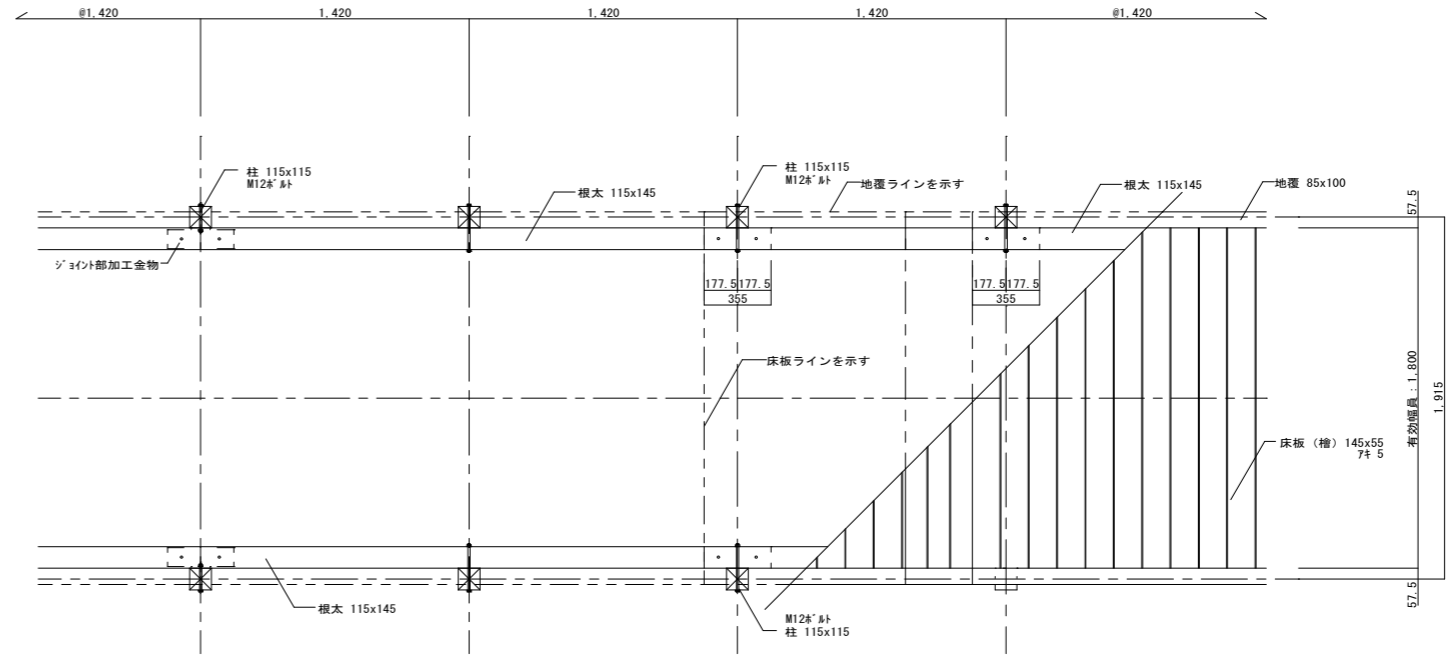
一般(地覆)部標準断面図 1/40 (A3)



根太ジョイント部加工金物詳細図 1/20 (A3)

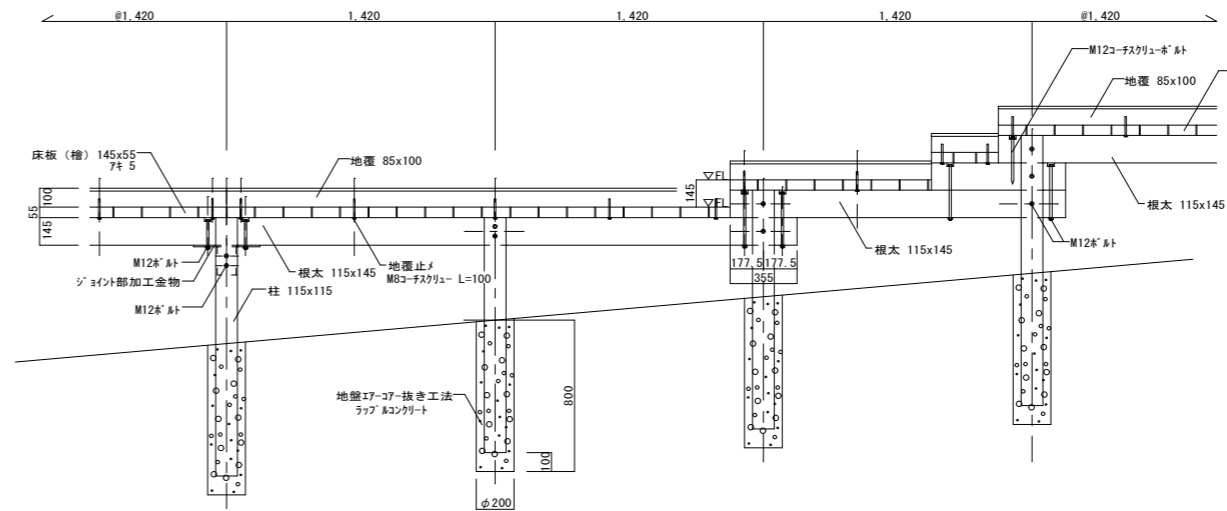


根太ジョイント部標準断面図 1/40 (A3)



一般(地覆)部標準詳細図 1/40 (A3)

根太ジョイント部標準詳細図 1/40 (A3)



一般(地覆)部標準立面図 1/40 (A3)

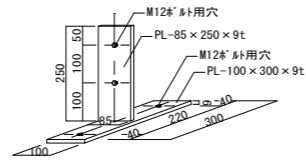
根太ジョイント部標準立面図 1/40 (A3)

【特記事項】
 ・木道を構成する全ての部材、金具、付属品及び基礎は、一部再利用分を除き撤去(処分)とする。
 ・柱及び基礎撤去後の埋戻しに当たっては、購入土(焼砂)を優先的に埋め戻し、床掘時に発生した流用土を覆土の上、周囲の地盤高に合わせて締め固めること。

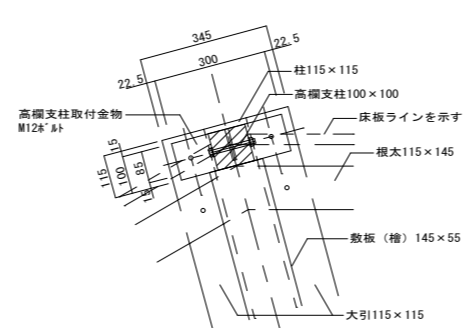
公園名称	吉野熊野国立公園		
工事名称	令和8年度吉野熊野国立公園 大台ヶ原周回緑道路(歩道)木道撤去等工事		
図面名称	木道撤去標準詳細図-1	縮尺	図示
年月日	令和8年4月	図面番号	9 / 17
会社名		照査	設計
事務所名	近畿地方環境事務所	照査	設計

木道撤去 A・B・C工区

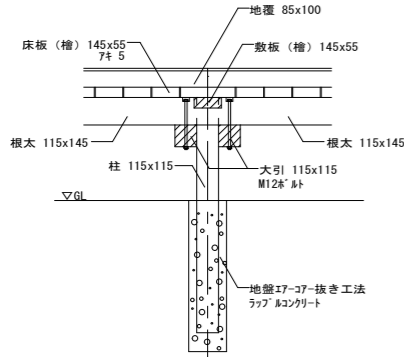
木道撤去標準詳細図-2



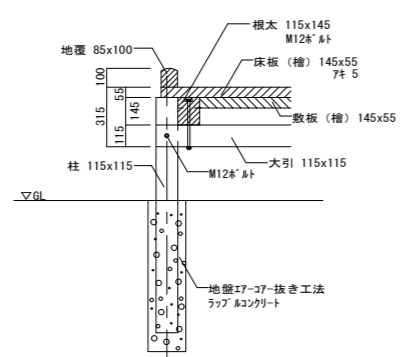
支柱取付金物詳細図 1/20 (A3)



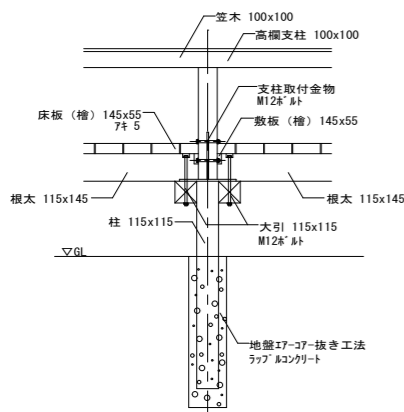
コーナー部高欄支柱取付詳細図 1/20 (A3)



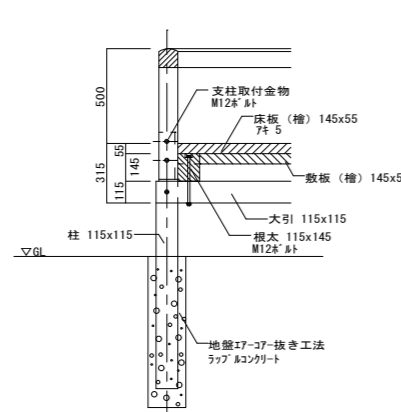
地覆コーナー部断面図



地覆コーナー部断面図

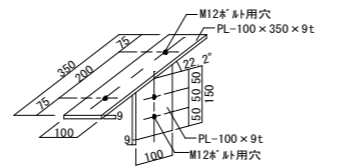


高欄コーナー部立面図

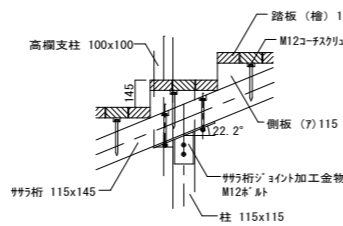


高欄コーナー部断面図

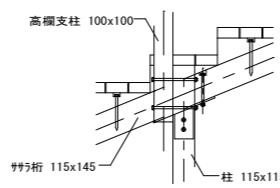
コーナー部断面図 1/40 (A3)



ササ桁ジョイント部加工金物詳細図 1/20 (A3)

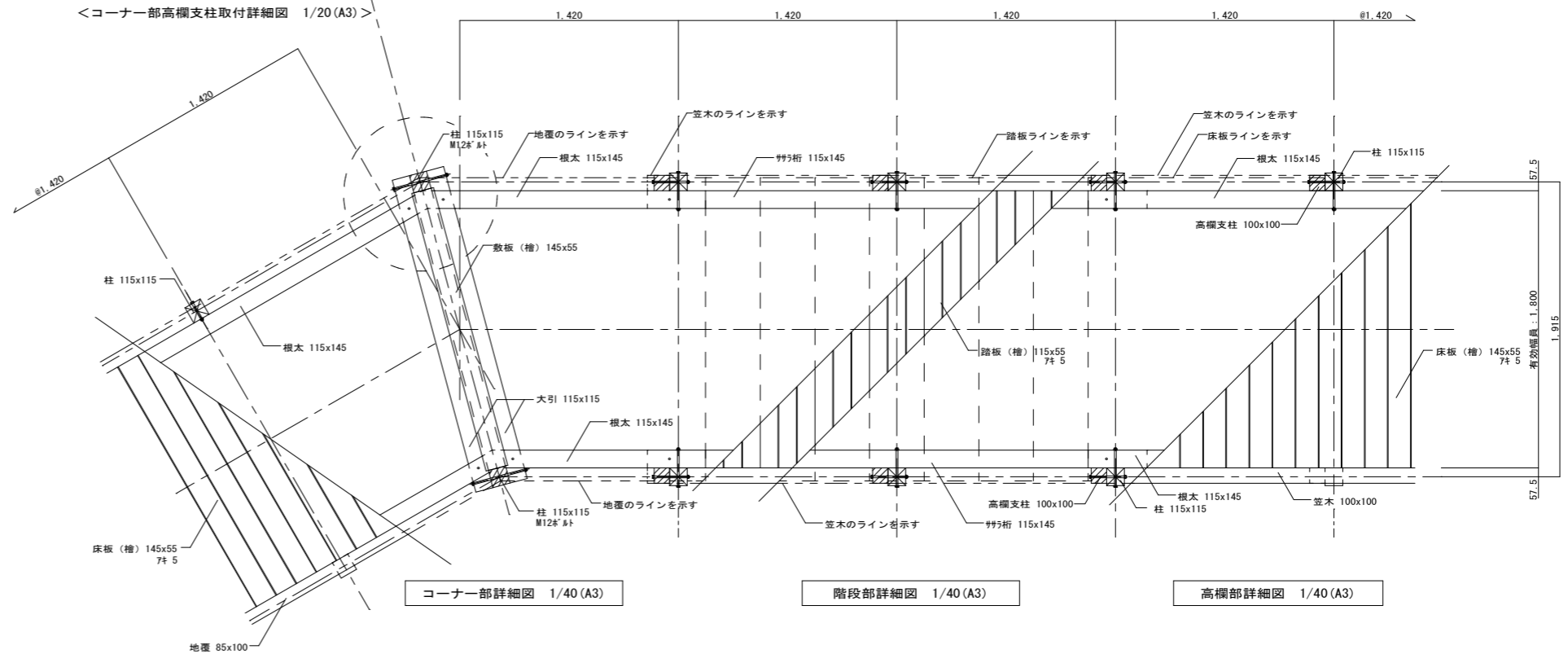


断面図 1/40 (A3)



立面図 1/40 (A3)

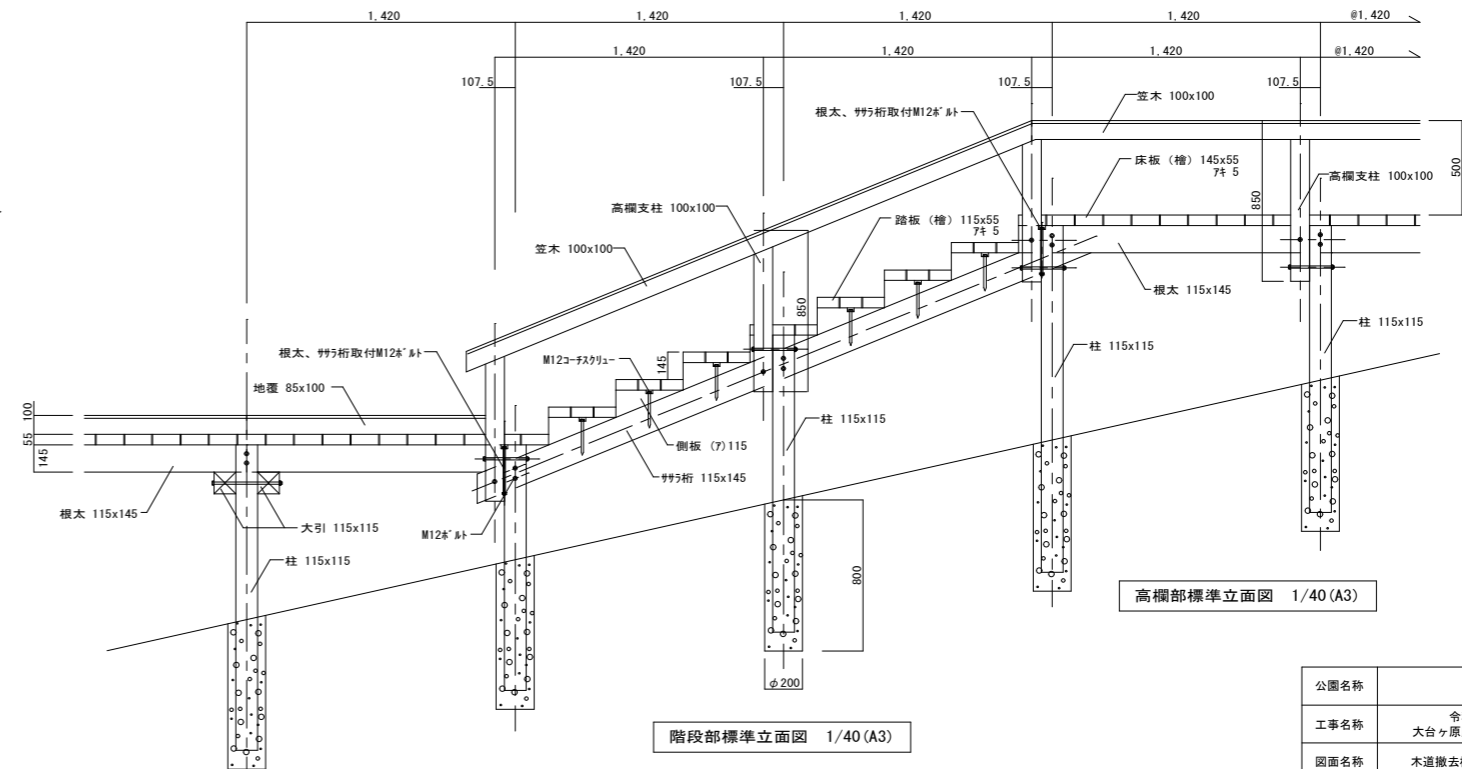
ササ桁ジョイント部詳細図 1/40 (A3)



コーナー部詳細図 1/40 (A3)

階段部詳細図 1/40 (A3)

高欄部詳細図 1/40 (A3)



高欄部標準立面図 1/40 (A3)

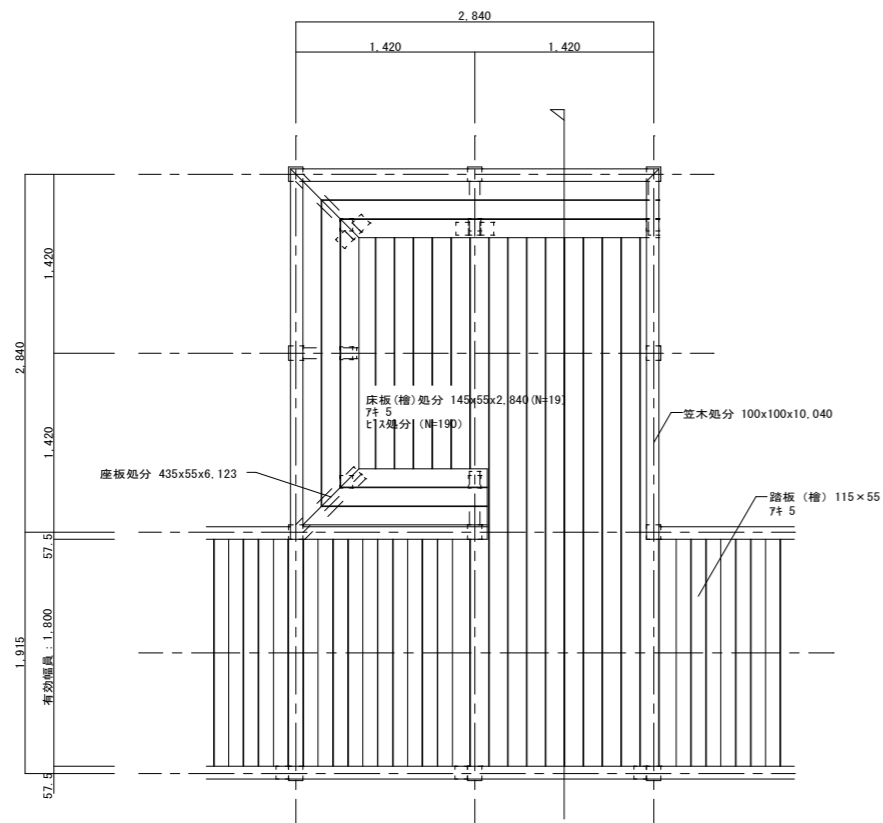
階段部標準立面図 1/40 (A3)

コーナー部標準立面図 1/40 (A3)

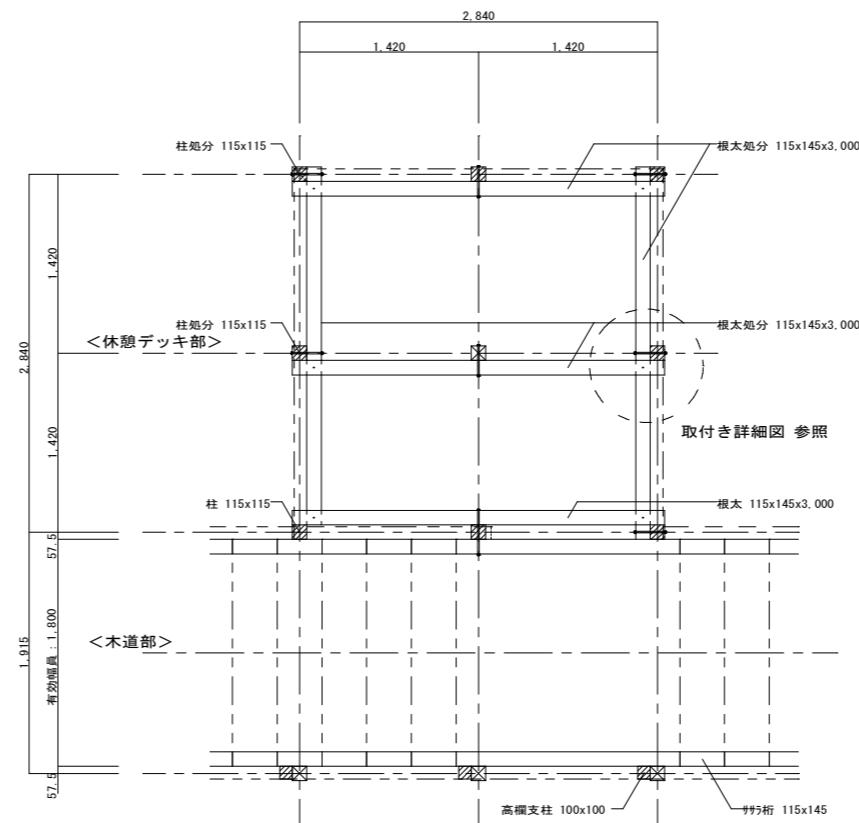
【特記事項】
 ・木道を構成する全ての部材、金具、付属品及び基礎は、一部再利用分を除き撤去(処分)とする。
 ・柱及び基礎撤去後の埋戻しに当たっては、購入土(焼砂)を優先的に埋戻し、床掘時に発生した流用土を覆土の上、周囲の地盤高に合わせて締め固めること。

公園名称	吉野熊野国立公園		
工事名称	令和8年度吉野熊野国立公園 大台ヶ原周回線道路(歩道)木道撤去等工事		
図面名称	木道撤去標準詳細図-2	縮尺	図示
年月日	令和8年4月	図面番号	10 / 17
会社名		製案	設計
事務所名	近畿地方環境事務所	製案	設計

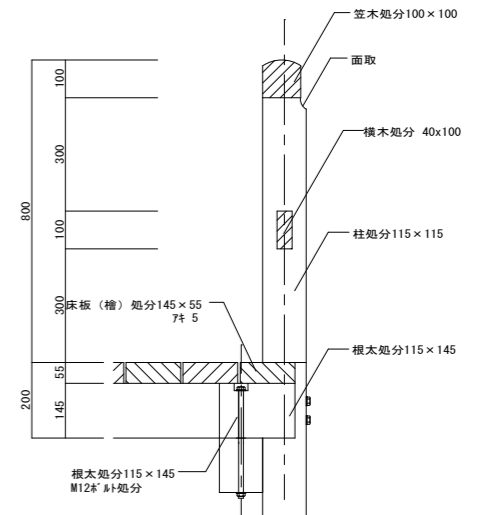
休憩デッキA 撤去詳細図



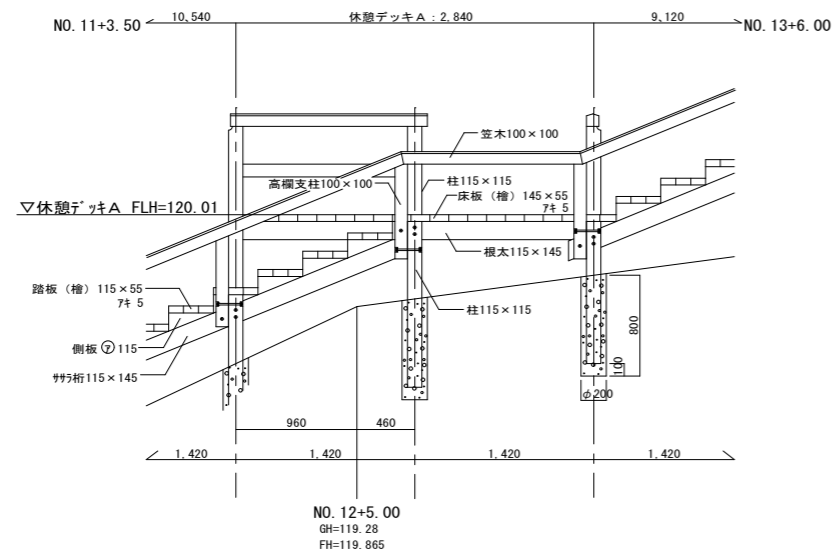
平面図 1/60 (A3)



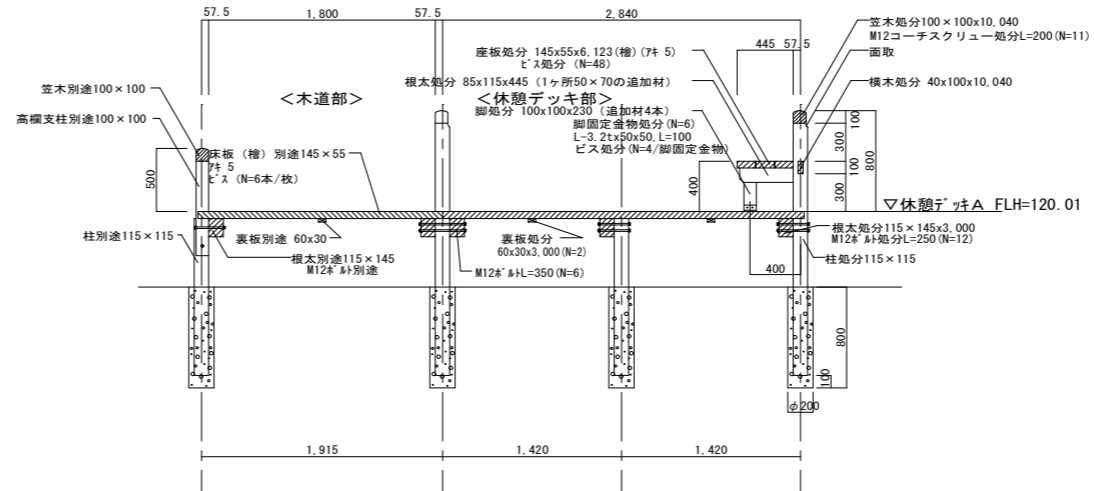
床伏図 1/60 (A3)



取付き詳細図 1/20 (A3)



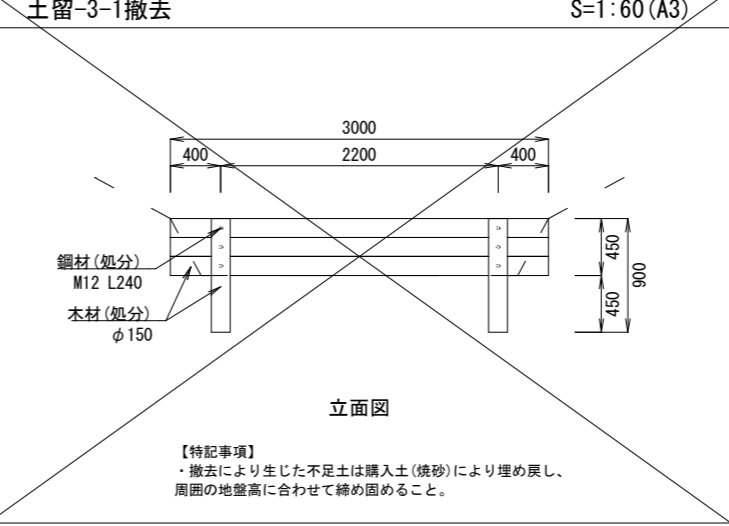
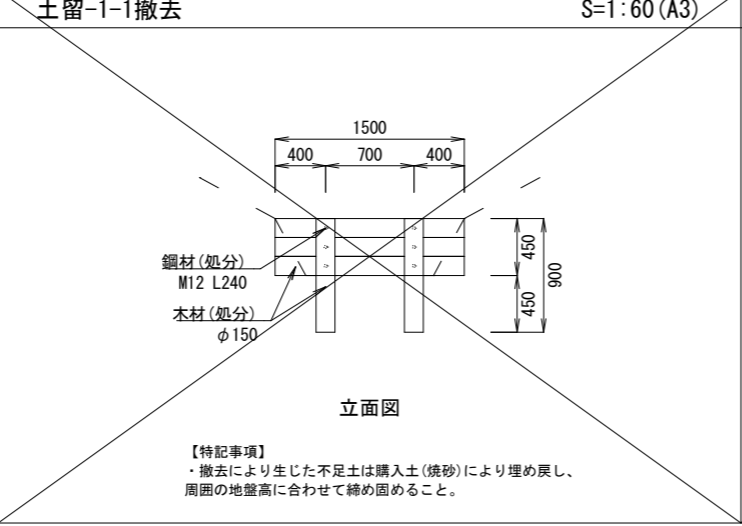
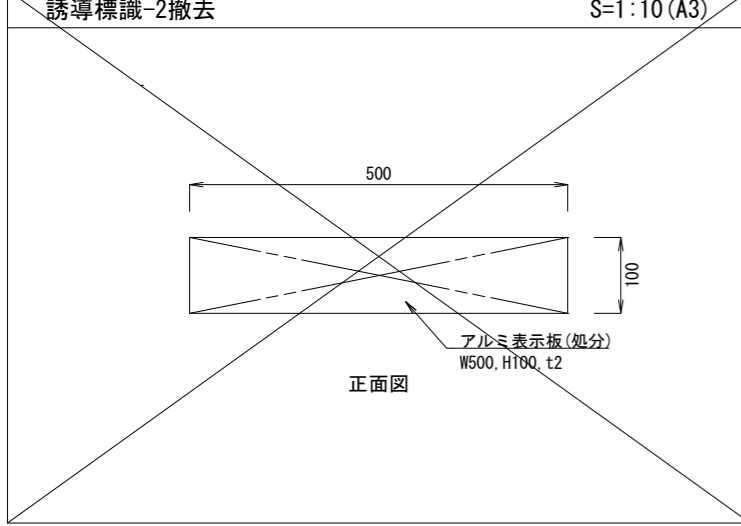
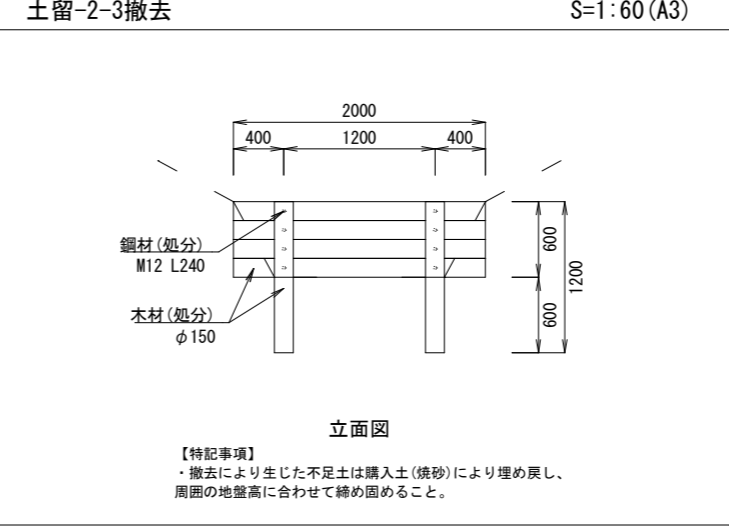
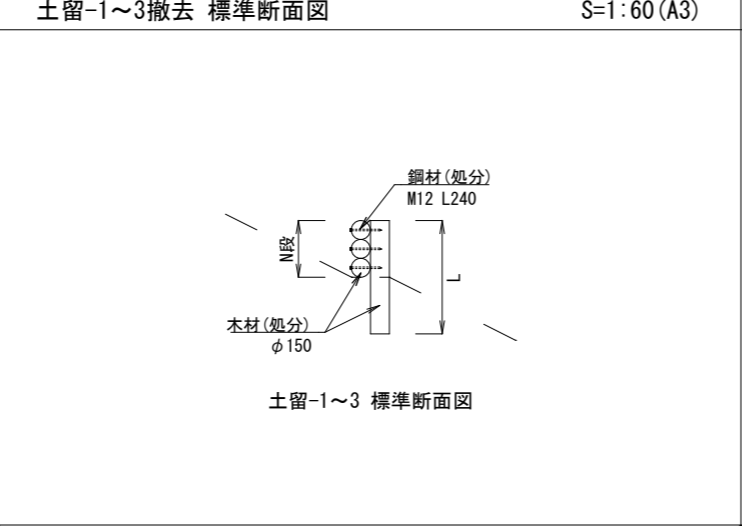
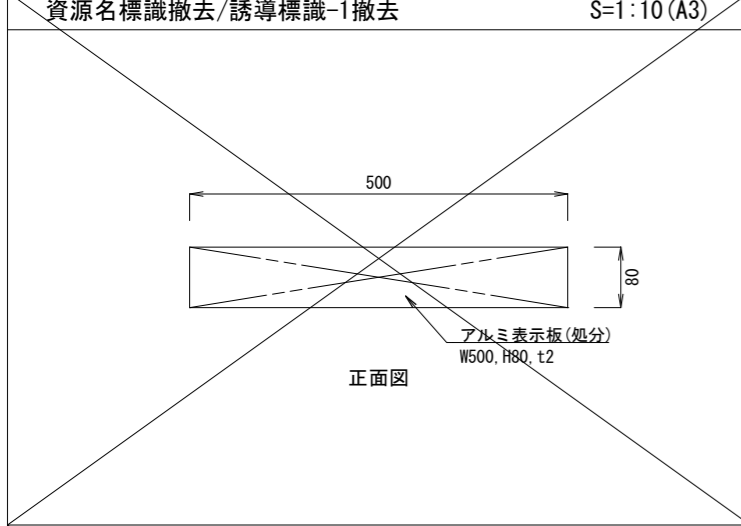
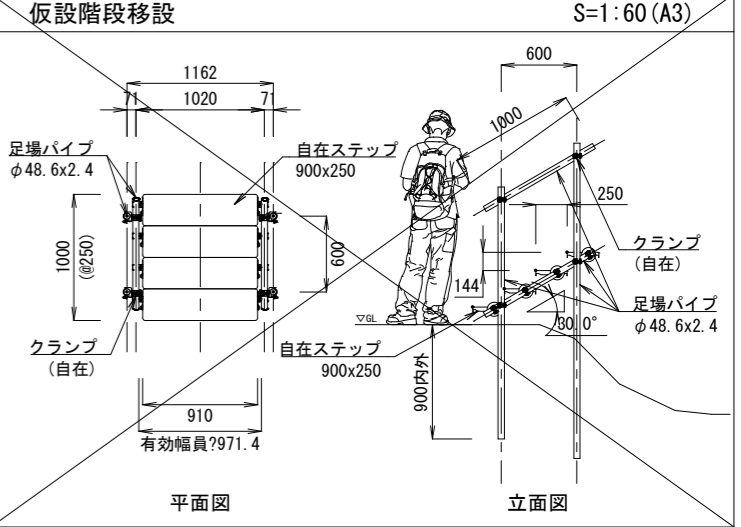
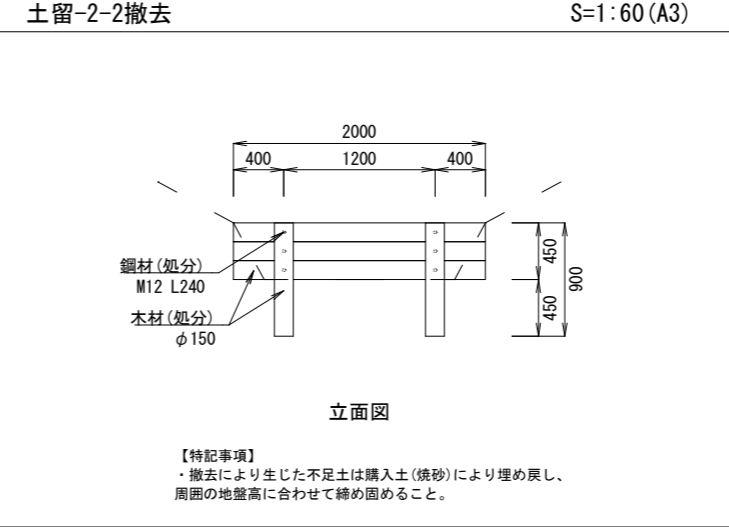
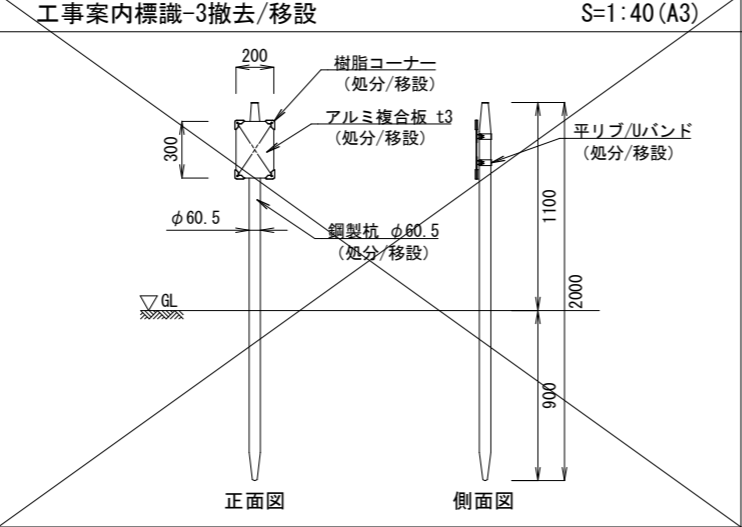
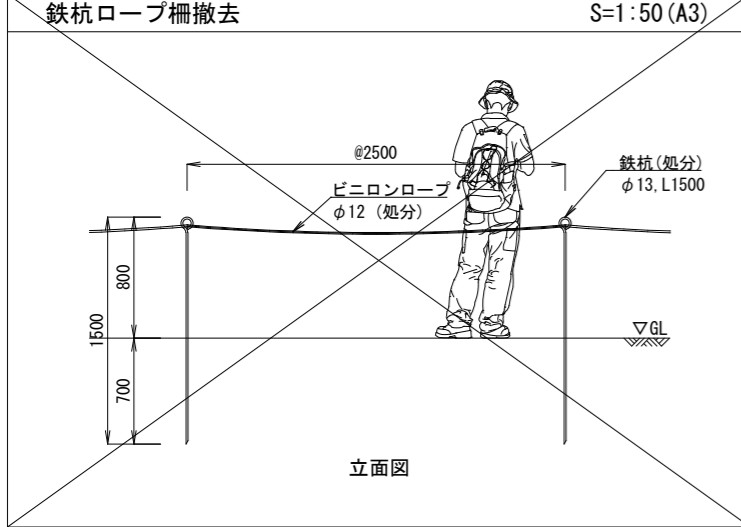
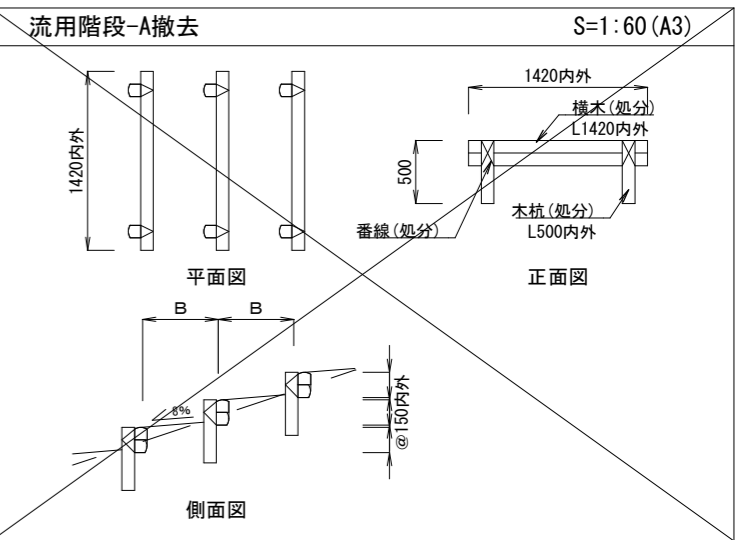
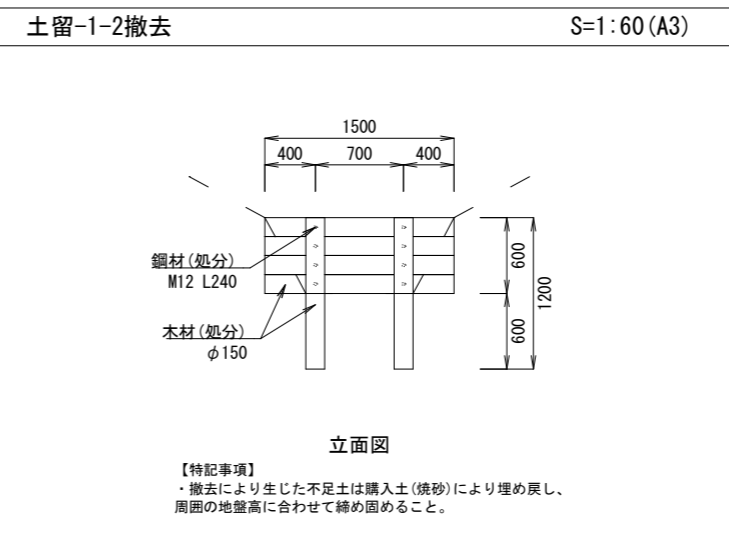
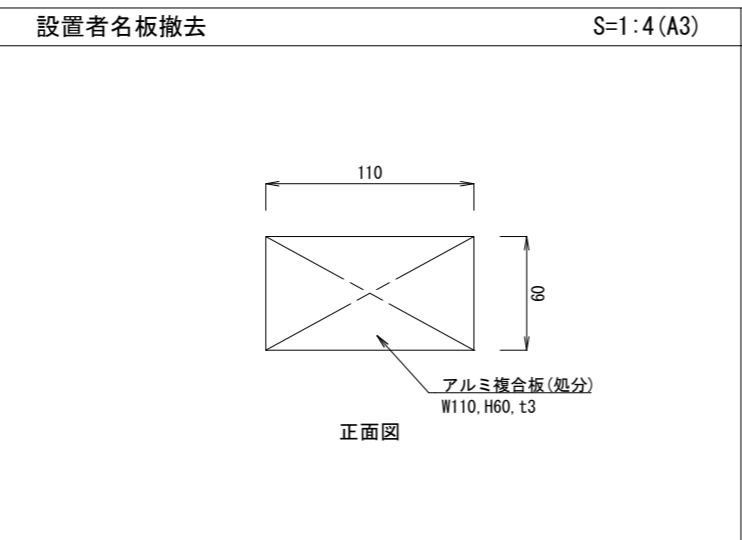
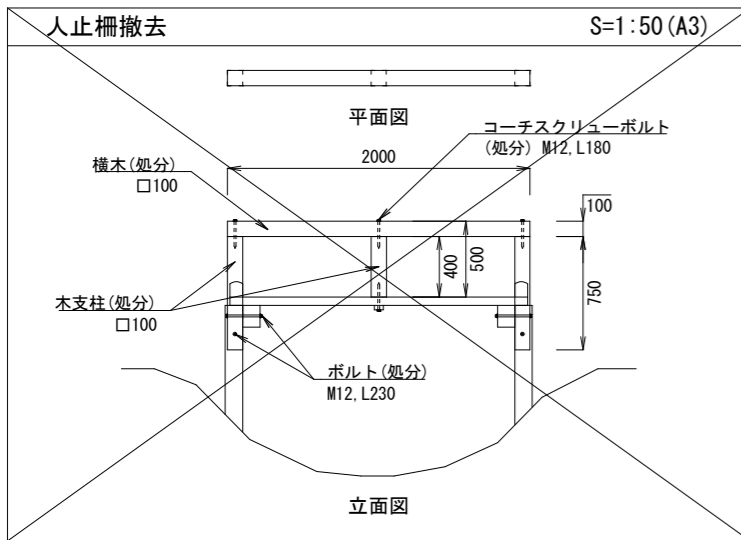
立面図 1/60 (A3)



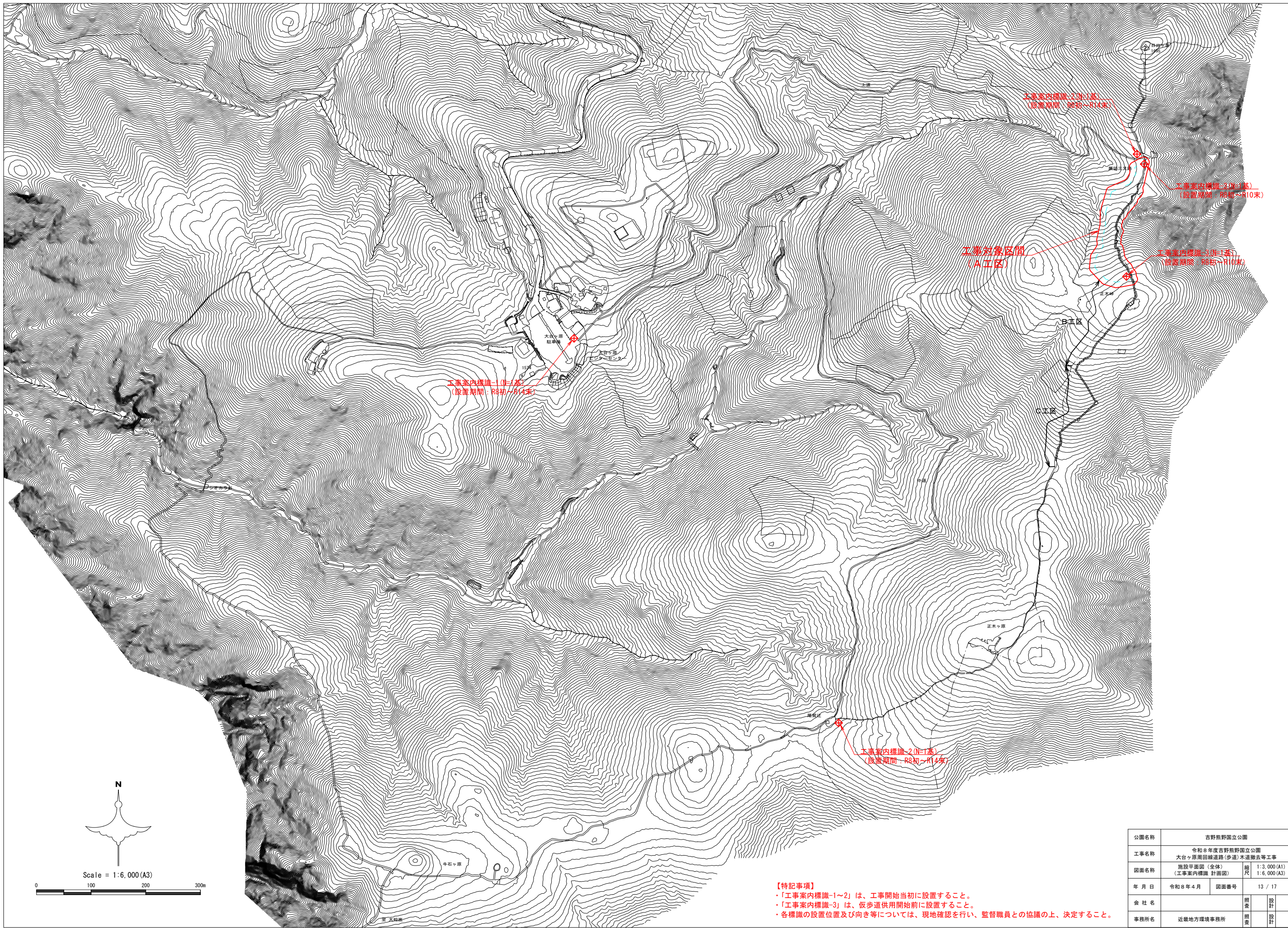
断面図 1/60 (A3)

- 【特記事項】
- ・木道を構成する全ての部材、金具、付属品及び基礎は、一部再利用分を除き撤去(処分)とする。
 - ・柱及び基礎撤去後の埋戻しに当たっては、購入土(焼砂)を優先的に埋め戻し、床掘時に発生した流用土を覆土の上、周囲の地盤高に合わせて締め固めること。

公園名称	吉野熊野国立公園		
工事名称	令和8年度吉野熊野国立公園 大台ヶ原周囲回廊道路(歩道)木道撤去等工事		
図面名称	休憩デッキA撤去詳細図	縮尺	図示
年月日	令和8年4月	図面番号	11 / 17
会社名		製案	設計
事務所名	近畿地方環境事務所	製案	設計



公園名称	吉野熊野国立公園		
工事名称	令和8年度吉野熊野国立公園 大台ヶ原周回緑道(歩道)木道撤去等工事		
図面名称	撤去詳細図	縮尺	図示
年月日	令和8年4月	図面番号	12 / 17
会社名		照査	設計
事務所名	近畿地方環境事務所	照査	設計



工事案内標識-1 (1区)
(設置期間: R8初~R14末)

工事対象区間
(A工区)

工事案内標識-3 (3区)
(設置期間: R8初~R14末)

工事案内標識-2 (2区)
(設置期間: R8初~R10末)

工事案内標識-4 (4区)
(設置期間: R8初~R10末)

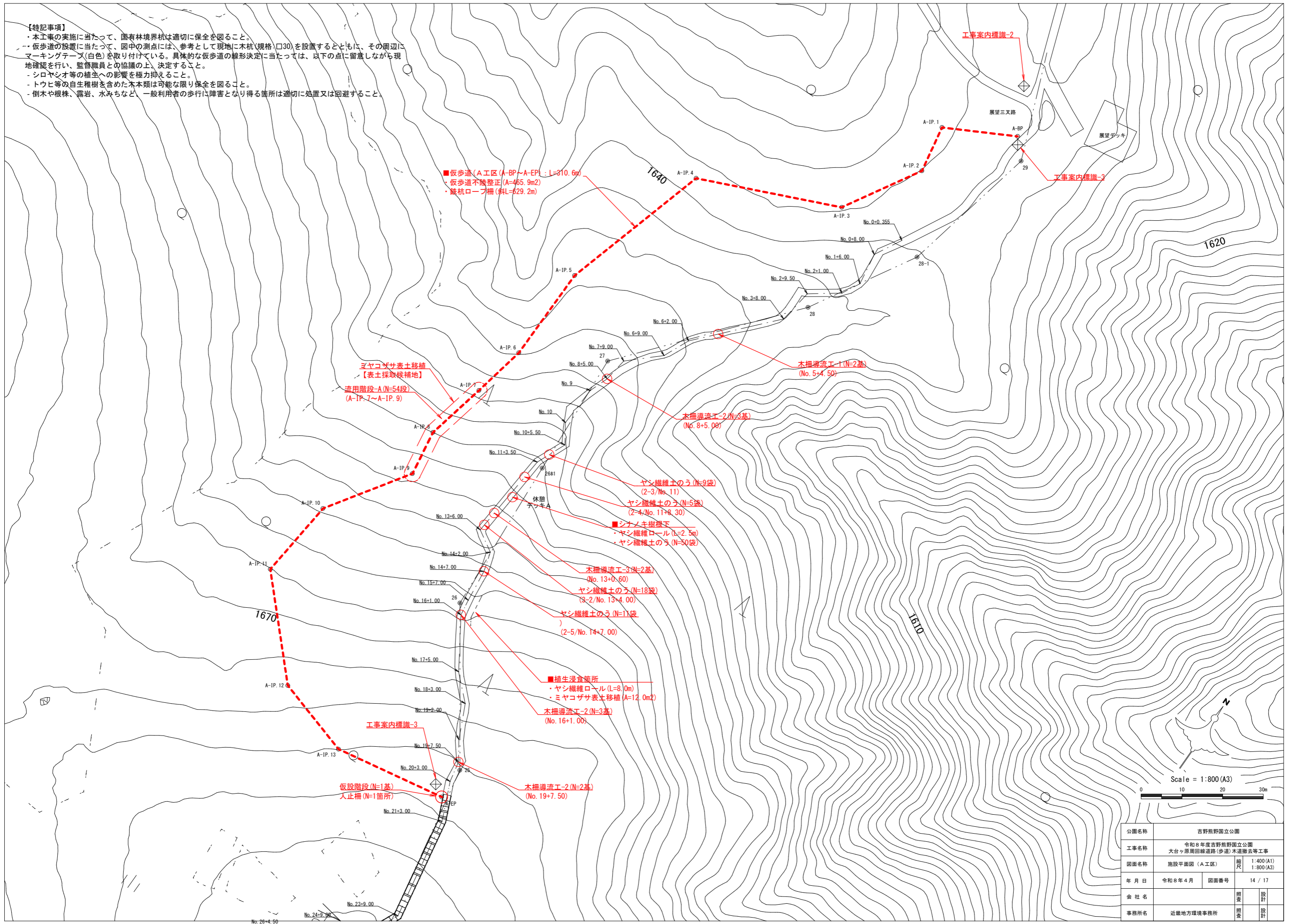
工事案内標識-2 (2区)
(設置期間: R8初~R14末)

【特記事項】
 ・「工事案内標識-1~2」は、工事開始当初に設置すること。
 ・「工事案内標識-3」は、仮歩道供用開始前に設置すること。
 ・各標識の設置位置及び向き等については、現地確認を行い、監督職員との協議の上、決定すること。

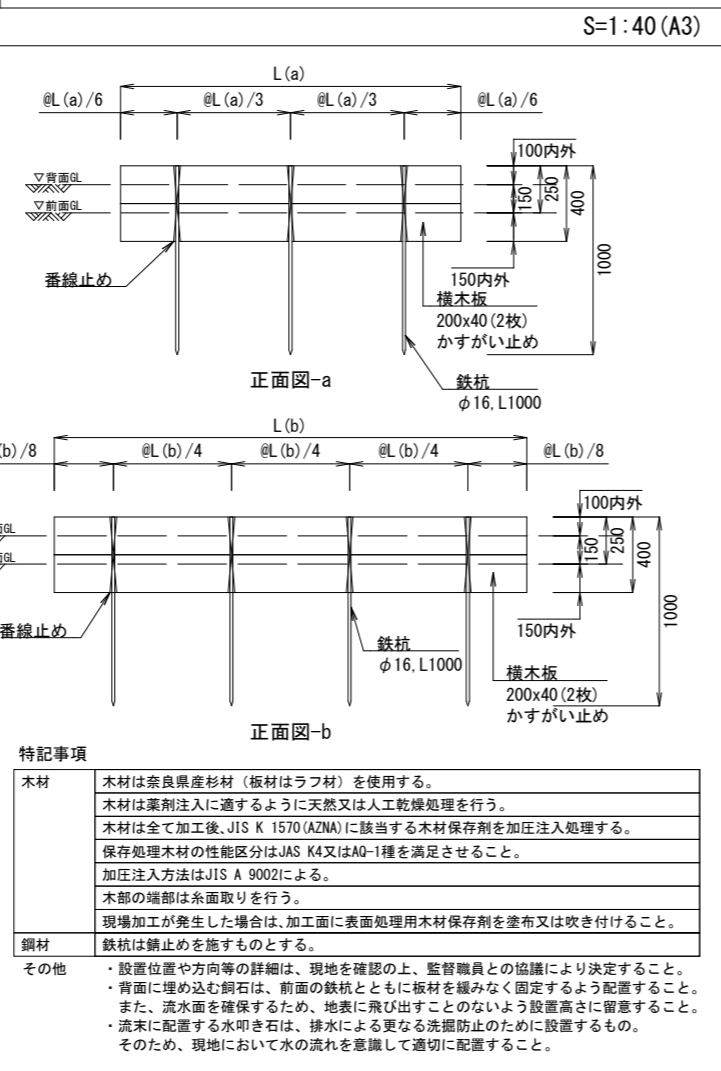
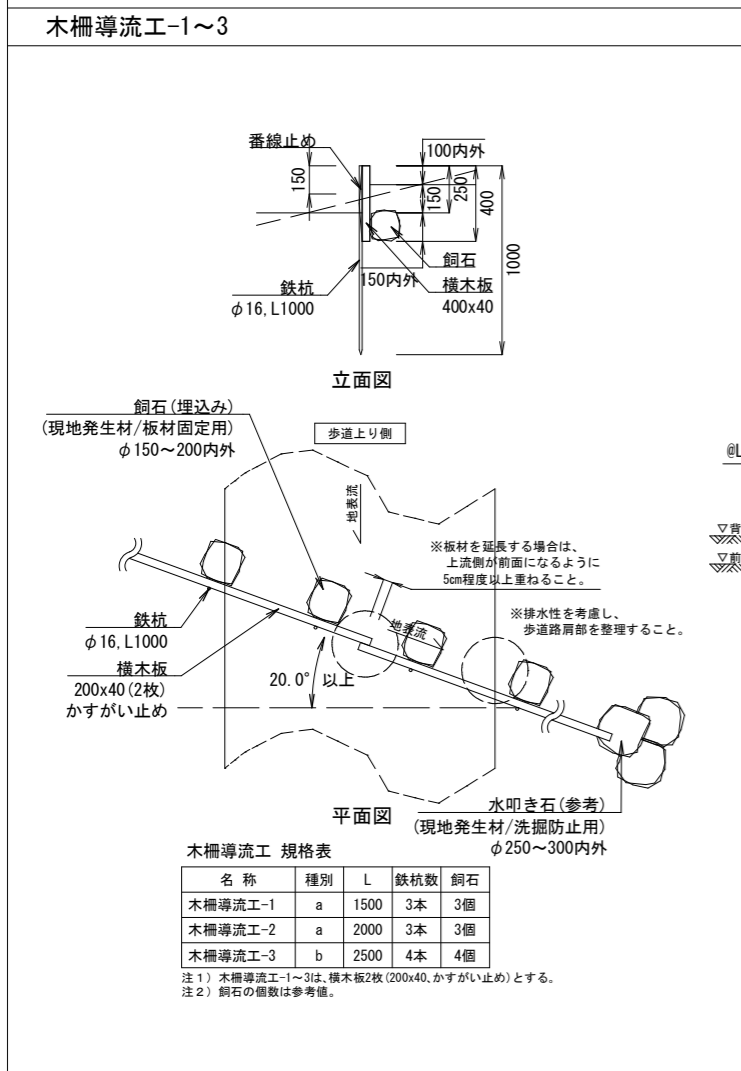
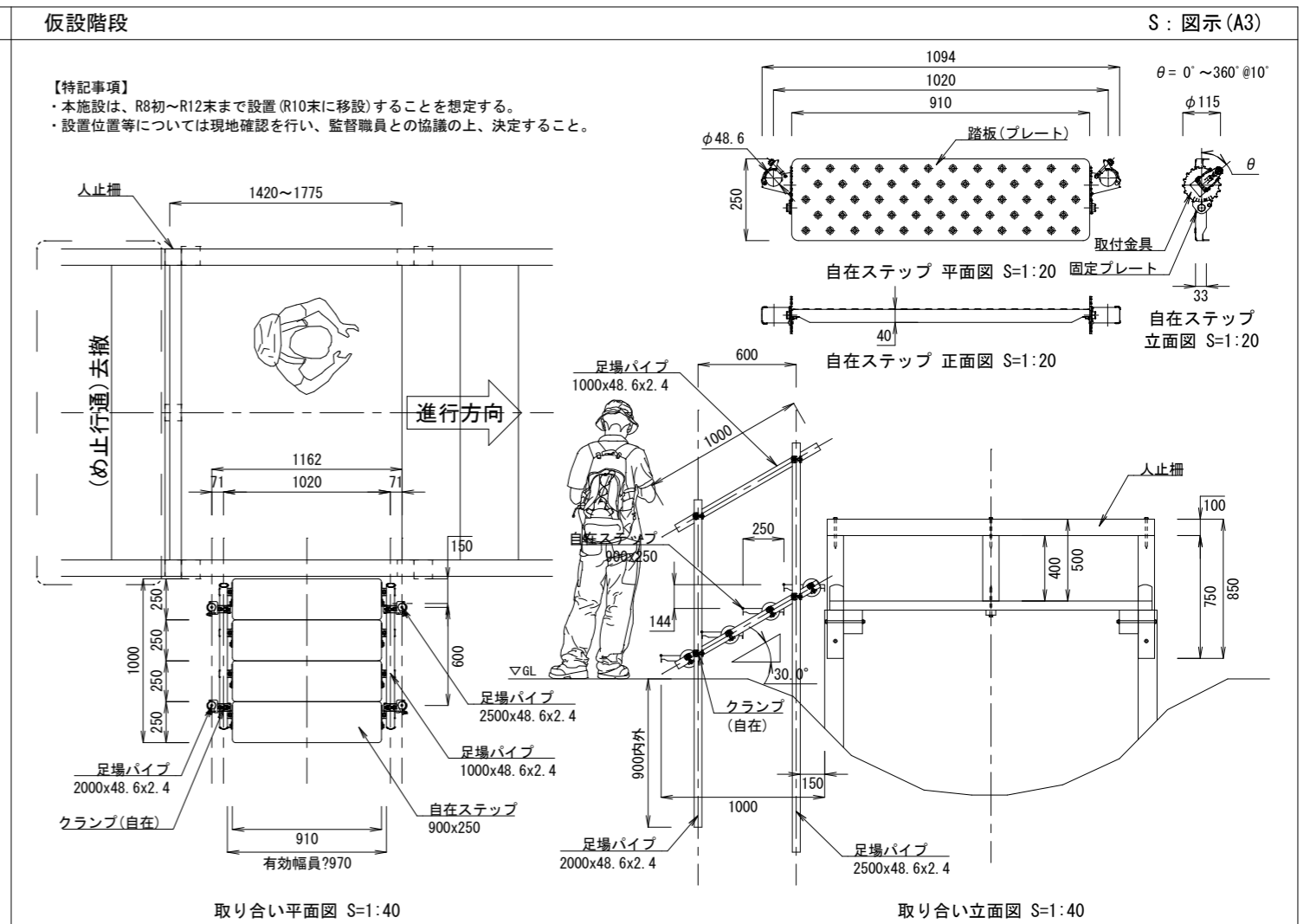
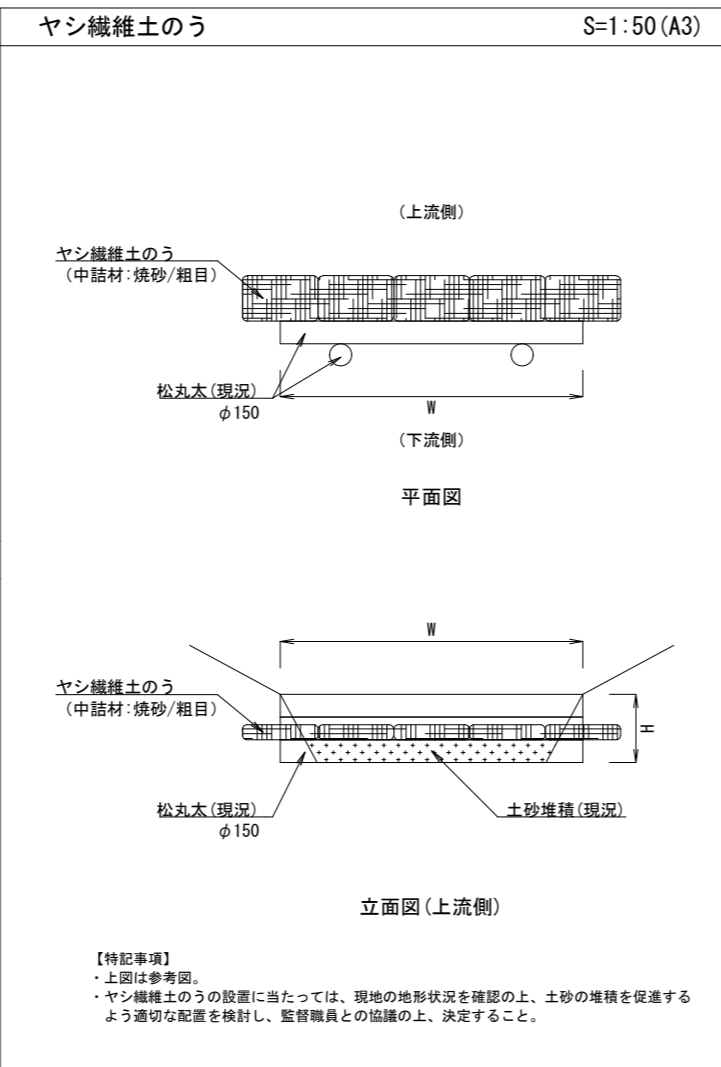
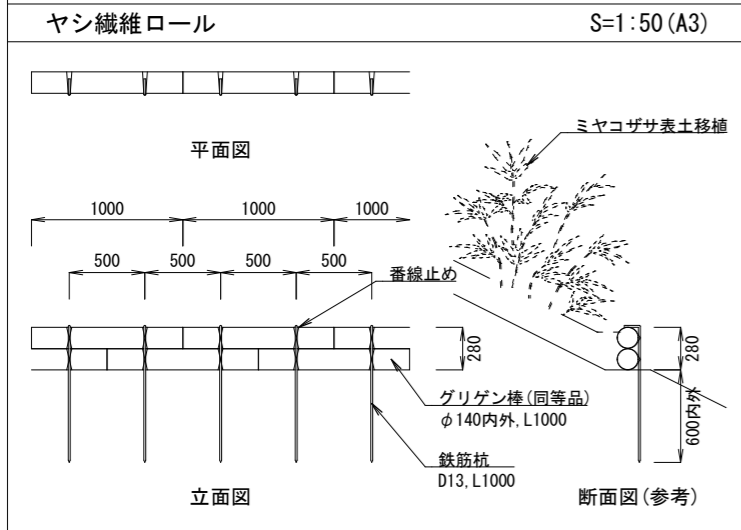
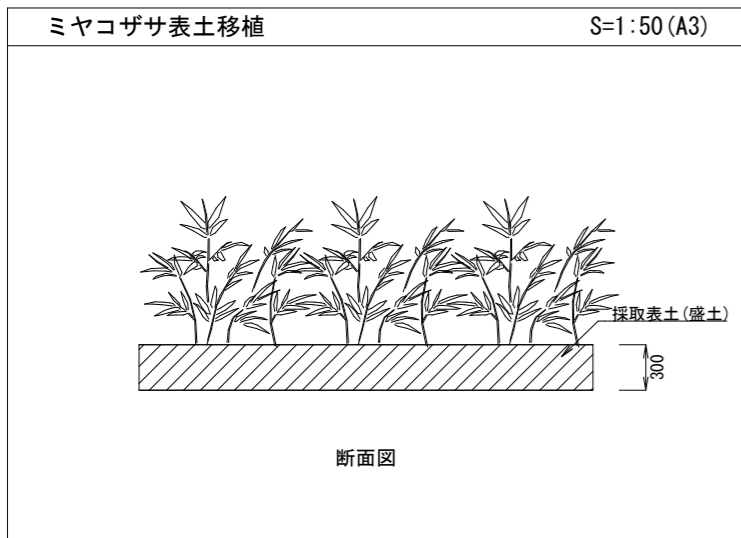
公園名称	吉野熊野国立公園		
工事名称	令和8年度吉野熊野国立公園 大台ヶ原周回緑道(歩道)木道撤去等工事		
図面名称	施設平面図(全体) (工事案内標識 計画図)	縮尺	1:3,000(A1) 1:6,000(A3)
年月日	令和8年4月	図面番号	13 / 17
会社名	近畿地方環境事務所	調査	設計
事務所名	近畿地方環境事務所	調査	設計

【特記事項】

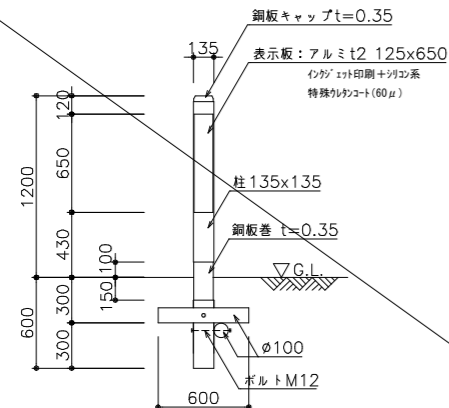
- ・本工事の実施に当たって、国有林境界杭は適切に保全を図ること。
- ・仮歩道の設置に当たって、図中の測点には、参考として現地にも杭(規格:φ30)を設置するとともに、その周辺にマーキングテープ(白色)を取り付けている。具体的な仮歩道の線形決定に当たっては、以下の点に留意しながら現地確認を行い、監督職員との協議の上、決定すること。
- ・シロヤシオ等の植生への影響を極力抑えること。
- ・トウヒ等の自生稚樹を含めた木本類は可能な限り保全を図ること。
- ・倒木や根株、露岩、水みちなど、一般利用者の歩行に障害となり得る箇所は適切に処置又は回避すること。



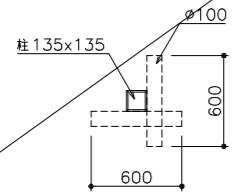
公園名称	吉野熊野国立公園		
工事名称	令和8年度吉野熊野国立公園 大台ヶ原周回緑道路(歩道)木道撤去等工事		
図面名称	施設平面図(A工区)	縮尺	1:400(A1) 1:800(A3)
年月日	令和8年4月	図面番号	14 / 17
会社名		照査	設計
事務所名	近畿地方環境事務所	照査	設計



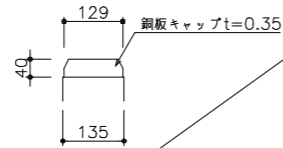
公園名称	吉野熊野国立公園		
工事名称	令和8年度吉野熊野国立公園 大台ヶ原周回緑道(歩道)木道撤去等工事		
図面名称	詳細図-1	縮尺	図示
年月日	令和8年4月	図面番号	15 / 17
会社名		照査	設計
事務所名	近畿地方環境事務所	照査	設計



正面図



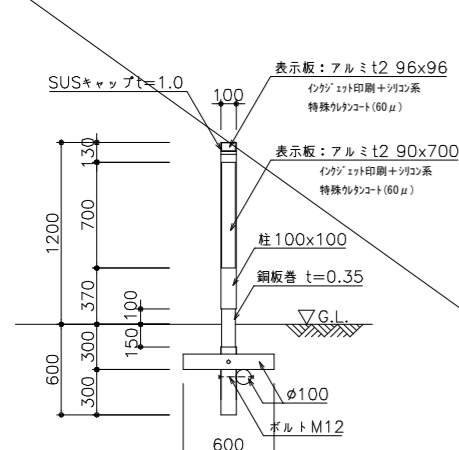
平面図



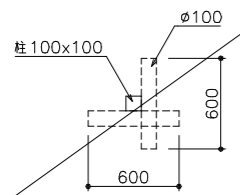
キャップ詳細図

特記事項

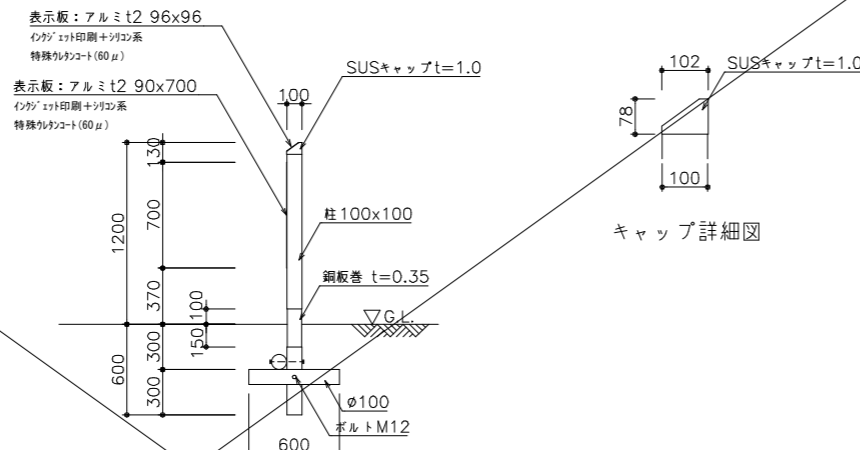
木材	<p>木材は奈良県産杉材1等以上(角材は7レーナ加工、丸木材は0-9加工)を使用する。 木材は薬剤注入に適するように天然又は人工乾燥処理を行う。 木材は全て加工後、JIS K 1570(AZNA)に該当する木材保存剤を加圧注入処理する。 保存処理木材の性能区分はJAS K4又はAQ-1種を満足させること。 加圧注入方法はJIS A 9002による。 本製品はAQ認証取得工場にて製作するものとする。 柱は背割を行う。深さは、図示しない限り木材の1/2までとする。 木材の見え掛り部は面取を行う。 木材の見え掛り部は木材表面保護塗料(浸透系/クリアー)を塗布する。</p>
鋼材	<p>ボルト類は図示しない限り、溶融亜鉛めっきとする。 ホネジ類は図示しない限り、ステンレスとする。</p>
表示面	アルミ t2、インクジェット印刷+シリコン系特殊ウレタンコート(60μ)とする。
製品保証	製品保証は2年、木部の腐朽に関しては5年の保証とする。
本製品は、(一社)日本公園施設業協会の総合賠償責任保険加入品とする。	
本製品は、(一社)日本公園施設業協会のSP表示認定企業にて製作する。	
SPL製造表示ラベルの表示を行う。	
その他	<p>・板面表示内容は、イラストレーターデータ(ai)(参考図参照)を支給する。その上で、 レイアウト調整及びバリチェックを行い、監督職員の了承を得ること。 ・標識の設置位置については監督職員との協議の上、決定する。</p>



正面図



平面図

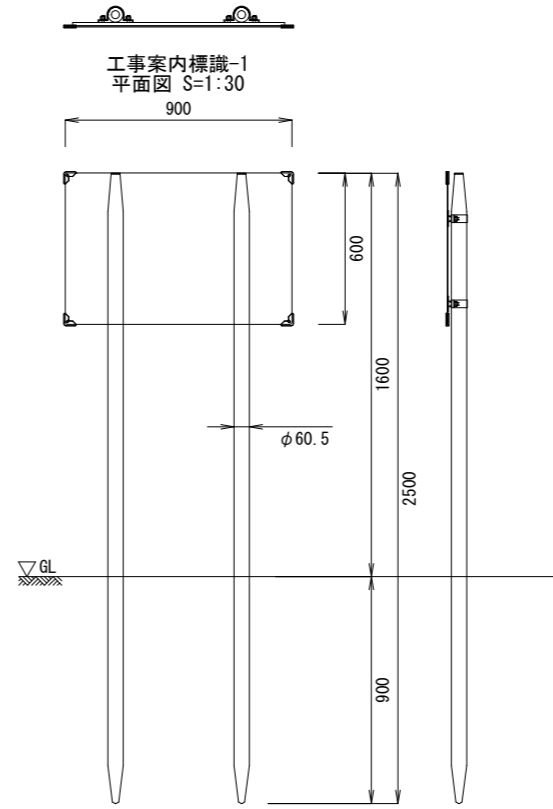


側面図

キャップ詳細図

特記事項

木材	<p>木材は奈良県産杉材1等以上(角材は7レーナ加工、丸木材は0-9加工)を使用する。 木材は薬剤注入に適するように天然又は人工乾燥処理を行う。 木材は全て加工後、JIS K 1570(AZNA)に該当する木材保存剤を加圧注入処理する。 保存処理木材の性能区分はJAS K4又はAQ-1種を満足させること。 加圧注入方法はJIS A 9002による。 本製品はAQ認証取得工場にて製作するものとする。 柱は背割を行う。深さは、図示しない限り木材の1/2までとする。 木材の見え掛り部は面取を行う。 木材の見え掛り部は木材表面保護塗料(浸透系/クリアー)を塗布する。</p>
鋼材	<p>ボルト類は図示しない限り、溶融亜鉛めっきとする。 ホネジ類は図示しない限り、ステンレスとする。</p>
表示面	アルミ t2、インクジェット印刷+シリコン系特殊ウレタンコート(60μ)とする。
製品保証	製品保証は2年、木部の腐朽に関しては5年の保証とする。
本製品は、(一社)日本公園施設業協会の総合賠償責任保険加入品とする。	
本製品は、(一社)日本公園施設業協会のSP表示認定企業にて製作する。	
SPL製造表示ラベルの表示を行う。	
その他	<p>・板面表示内容は、イラストレーターデータ(ai)(参考図参照)を支給する。その上で、 レイアウト調整及びバリチェックを行い、監督職員の了承を得ること。 ・標識の設置位置については監督職員との協議の上、決定する。</p>

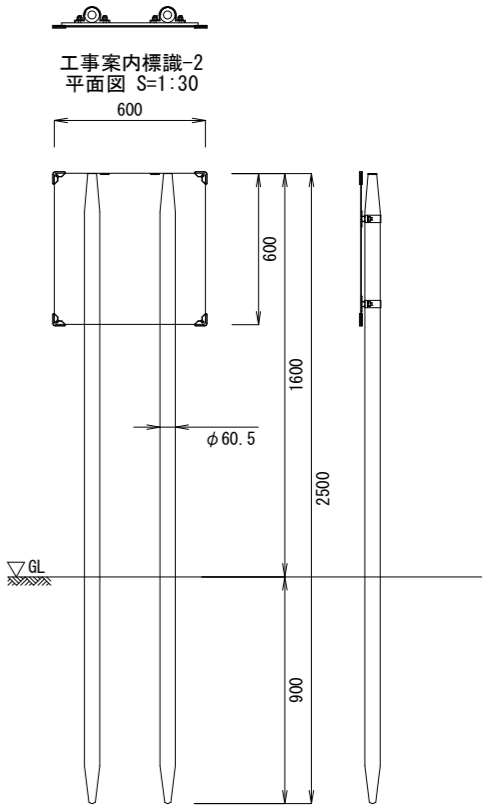


工事案内標識-1
正面図 S=1:30

工事案内標識-1
側面図 S=1:30

【特記事項】

- x11: 部材寸法は標準値とする。
- ・(一社)日本公園施設業協会賠償責任制度による、賠償責任保険加入製品とする。
- ・(一社)日本公園施設業協会が認定した「SPL表示認定企業」の設計・製造・販売製品とする。
- ・本製品は、ISO 9001:2015認証取得企業製品とする。
- ・標識の設置位置については監督職員との協議の上、決定する。
- ・板面表示内容は、イラストレーターデータ(ai)(参考図参照)を支給する。その上で、レイアウト調整及びバリチェックを行い、監督職員の了承を得ること。

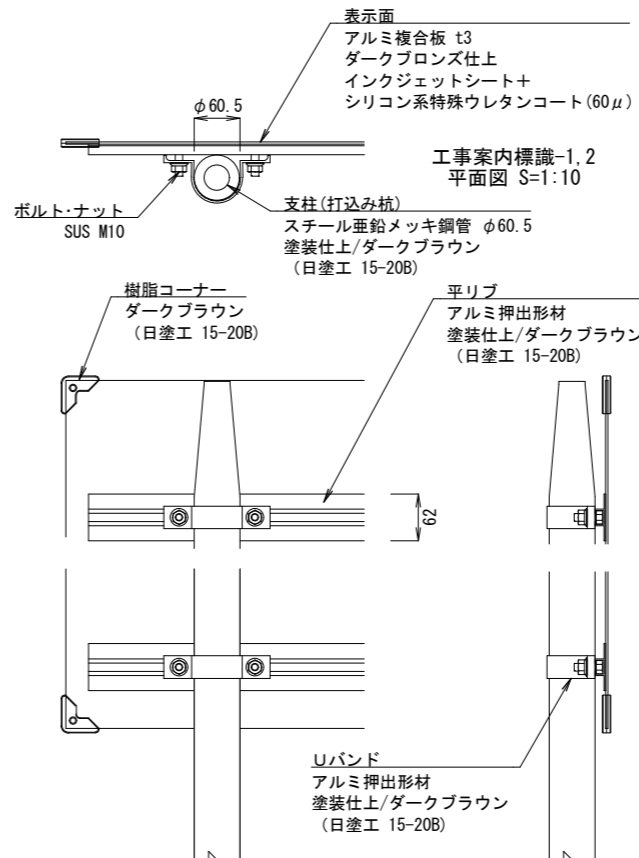


工事案内標識-2
正面図 S=1:30

工事案内標識-2
側面図 S=1:30

【特記事項】

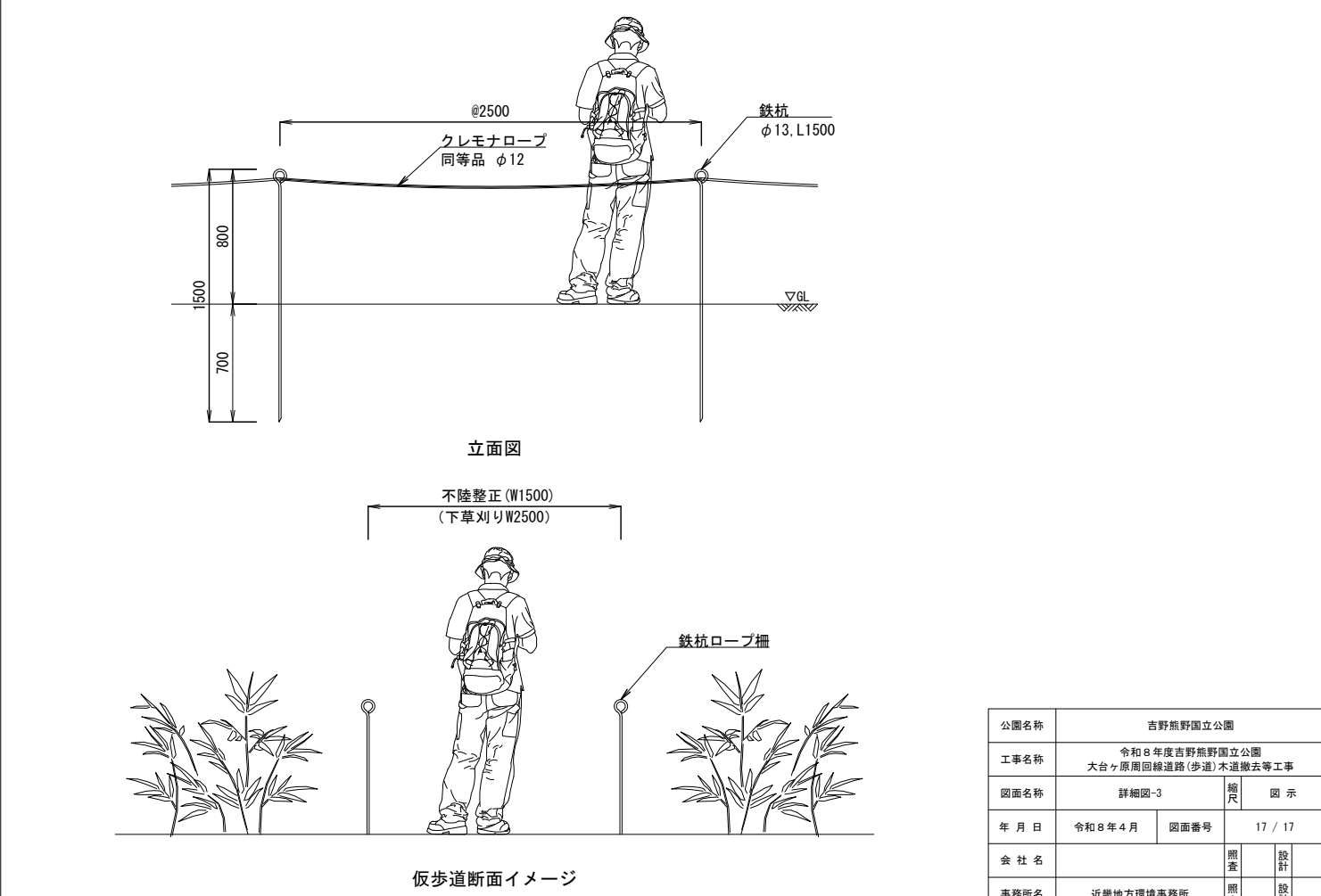
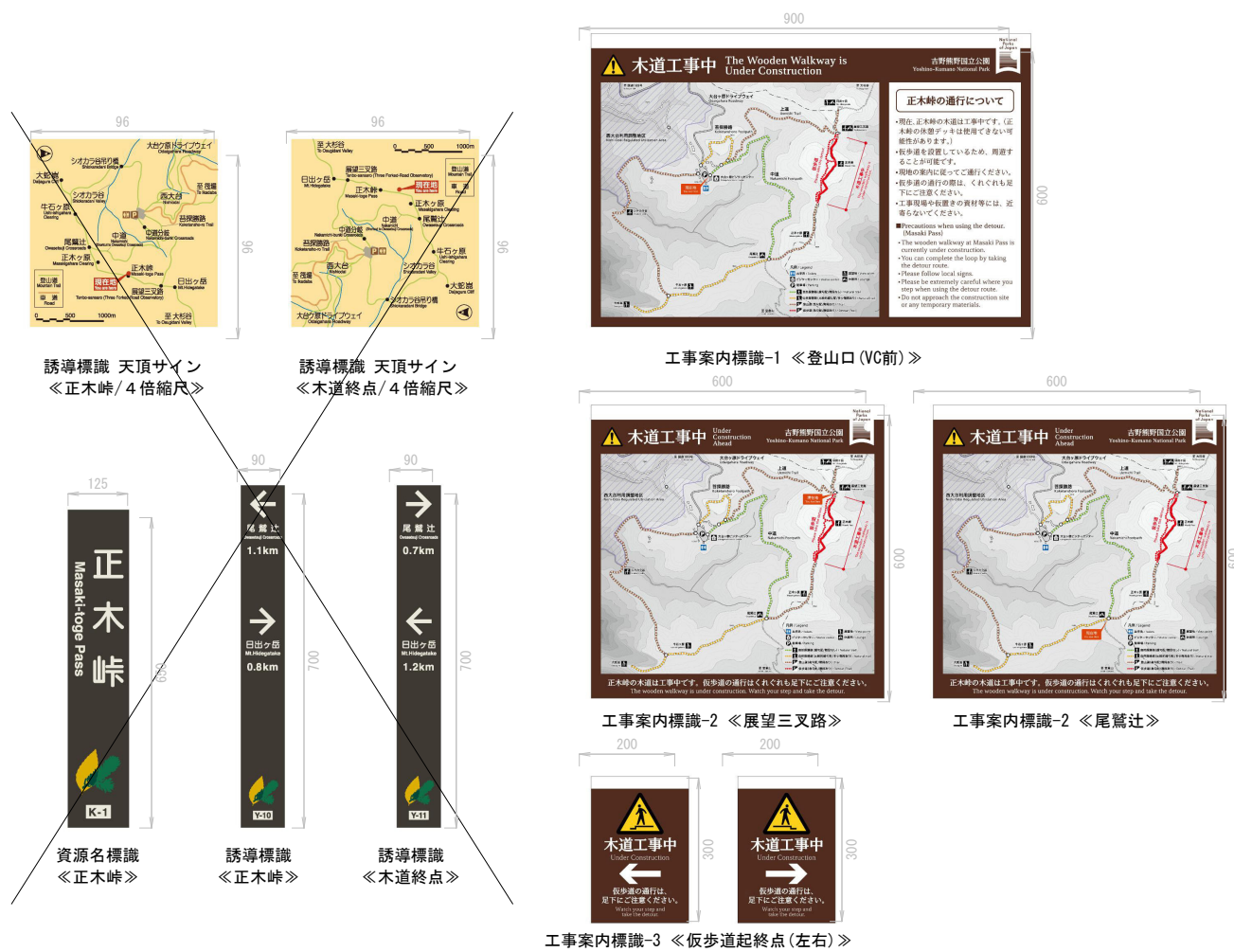
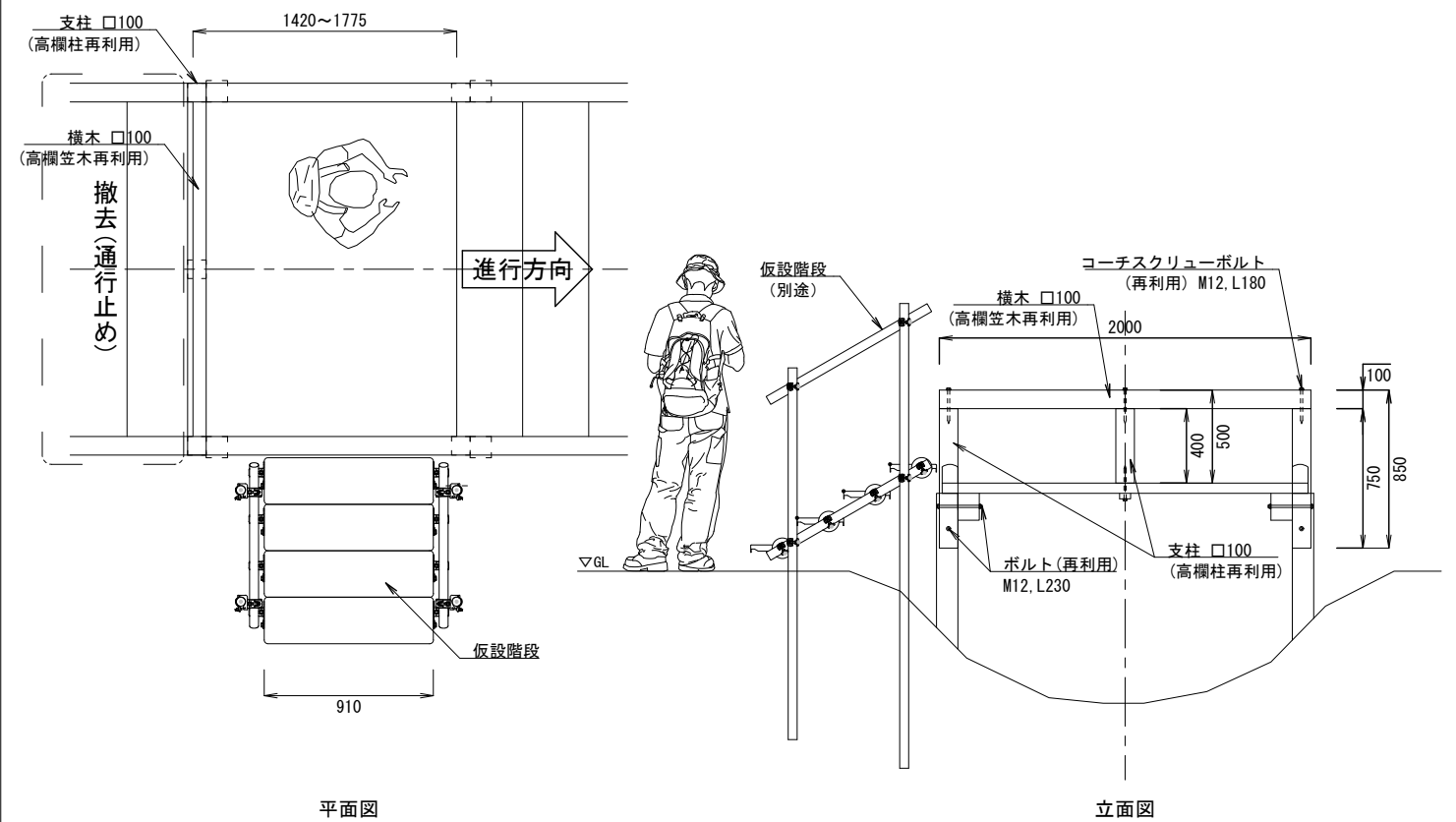
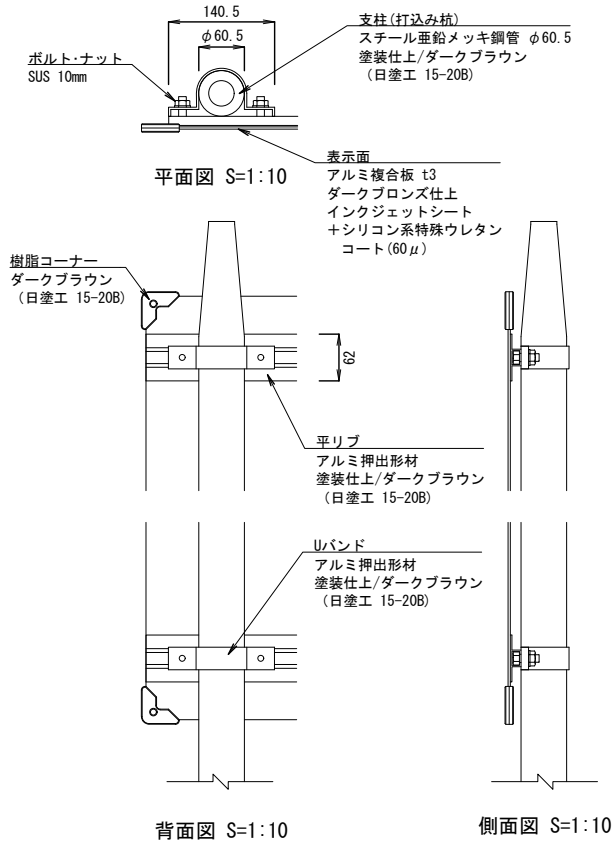
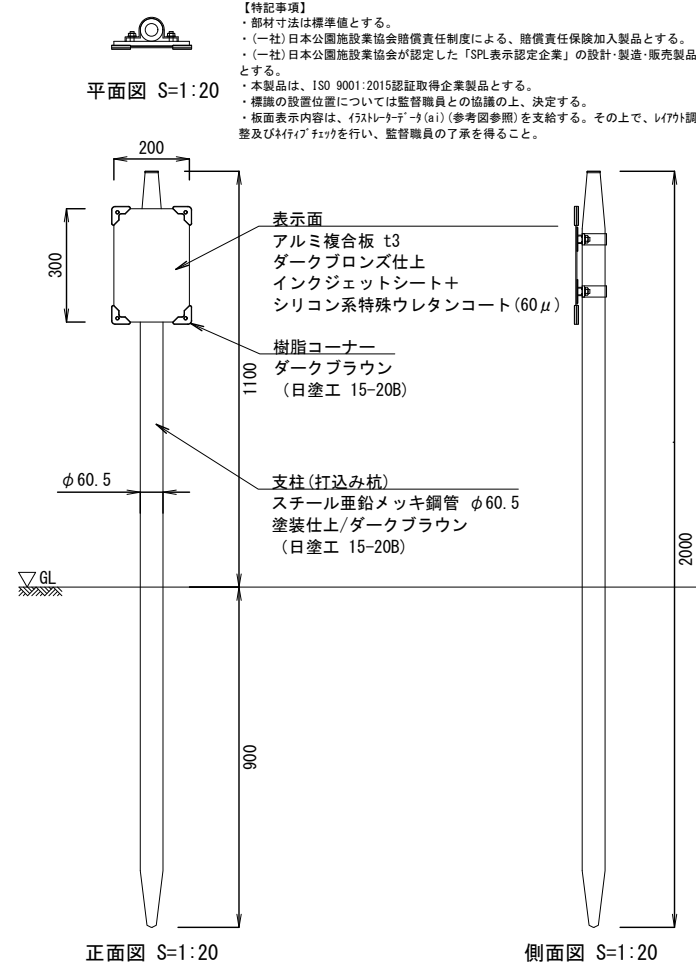
- x11: 部材寸法は標準値とする。
- ・(一社)日本公園施設業協会賠償責任制度による、賠償責任保険加入製品とする。
- ・(一社)日本公園施設業協会が認定した「SPL表示認定企業」の設計・製造・販売製品とする。
- ・本製品は、ISO 9001:2015認証取得企業製品とする。
- ・標識の設置位置については監督職員との協議の上、決定する。
- ・板面表示内容は、イラストレーターデータ(ai)(参考図参照)を支給する。その上で、レイアウト調整及びバリチェックを行い、監督職員の了承を得ること。



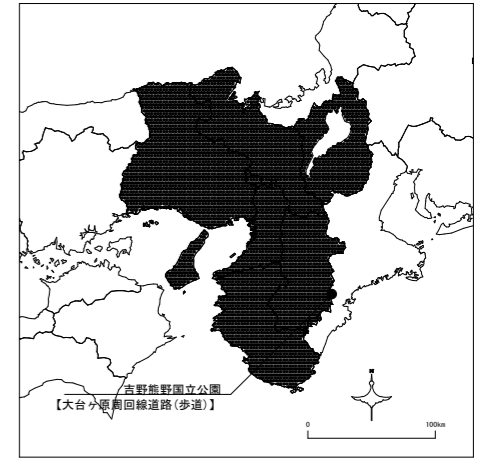
工事案内標識-1.2
背面図 S=1:10

工事案内標識-1.2
側面図 S=1:10

公園名称	吉野熊野国立公園		
工事名称	令和8年度吉野熊野国立公園 大台ヶ原周回線道路(歩道)木道撤去等工事		
図面名称	詳細図-2	縮尺	図示
年月日	令和8年4月	図面番号	16 / 17
会社名		照査	設計
事務所名	近畿地方環境事務所	照査	設計



公園名称	吉野熊野国立公園		
工事名称	令和8年度吉野熊野国立公園 大台ヶ原周回線道路(歩道)木道撤去等工事		
図面名称	詳細図-3	縮尺	図示
年月日	令和8年4月	図面番号	17 / 17
会社名		調査	設計
事務所名	近畿地方環境事務所	調査	設計



■新設資材搬入時
ヘリポート/荷積み地
経ヶ峰広場(DW6.4km地点)
(標高:1488m)

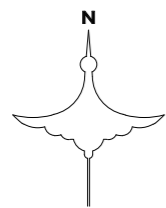
資材等搬入 約3.1km
水平距離約1.8km/高低差約186m

ヘリ荷卸し地/荷積み地
木道敷周辺
(平均標高:1654m)

工事対象区間
(A工区)

資材等搬入時
ヘリポート/荷積み地
大台ヶ原回廊
(標高:1573m)

資材等搬出 約49.8km
水平距離約1.1km/高低差約80m



Scale = 1:14,000 (A3)



公園名称	吉野熊野国立公園		
工事名称	令和8年度吉野熊野国立公園 大台ヶ原回廊道路(歩道)木道撤去等工事		
図面名称	ヘリ運搬参考図-1	縮尺	1:7,000(A1) 1:14,000(A3)
年月日	令和8年4月	図面番号	参考図-1
会社名		照査	設計
事務所名	近畿地方環境事務所	照査	設計

■ヘリ運搬集計表<A工区>

(1)ヘリ運搬集計表(搬入時)

区間ID	運搬区間	水平直線距離(m)	荷積み地標高(m)	荷卸し地標高(m)	標高差(m)	運搬質量(kg)
A1	経ヶ峰広場 ⇒ 搬入時荷卸し地-A1	4,752	1,488	1,639	151	4,847.8
A2	経ヶ峰広場 ⇒ 搬入時荷卸し地-A2	4,751	1,488	1,645	157	2,297.9
A3	経ヶ峰広場 ⇒ 搬入時荷卸し地-A3	4,746	1,488	1,649	161	2,534.8
A4	経ヶ峰広場 ⇒ 搬入時荷卸し地-A4	4,754	1,488	1,656	168	2,607.0
A5	経ヶ峰広場 ⇒ 搬入時荷卸し地-A5	4,754	1,488	1,660	172	4,309.2
A6	経ヶ峰広場 ⇒ 搬入時荷卸し地-A6	4,768	1,488	1,666	178	3,684.5
A7	経ヶ峰広場 ⇒ 搬入時荷卸し地-A7	4,799	1,488	1,675	187	2,867.2
合計						23,148.4

(2)ヘリ運搬集計表(搬出時)

区間ID	運搬区間	水平直線距離(m)	荷積み地標高(m)	荷卸し地標高(m)	標高差(m)	運搬質量(kg)
A1	搬出時荷積み地-A1 ⇒ 大台ヶ原駐車場	1,126	1,639	1,574	65	12,578.2
A2	搬出時荷積み地-A2 ⇒ 大台ヶ原駐車場	1,082	1,645	1,574	71	5,868.2
A3	搬出時荷積み地-A3 ⇒ 大台ヶ原駐車場	1,065	1,649	1,574	75	6,373.3
A4	搬出時荷積み地-A4 ⇒ 大台ヶ原駐車場	1,057	1,656	1,574	82	5,507.5
A5	搬出時荷積み地-A5 ⇒ 大台ヶ原駐車場	1,047	1,660	1,574	86	3,583.5
A6	搬出時荷積み地-A6 ⇒ 大台ヶ原駐車場	1,050	1,666	1,574	92	8,264.6
A7	搬出時荷積み地-A7 ⇒ 大台ヶ原駐車場	1,068	1,675	1,574	101	7,162.6
合計						49,337.9

- 仮歩道(A工区(A-BP~A-EP)) : L=310.6m
- ・下草刈り(A=776.6m²)
- 仮歩道(A工区(A-BP~A-EP)) : L=310.6m
- ・仮歩道不陸整正(A=465.9m²)
- ・鉄杭ロープ柵(斜L=629.2m)

- ミヤコザサ表土移植【表土採取候補地】
- ・流用階段-A(N=54段)(A-IP.7~A-IP.9)

- 木柵導流工-1(N=2基)(No.5+4.50)
- 木道-A撤去(N=1箇所(L=203.1m))
- 木柵導流工-2(N=3基)(No.8+5.00)

- ヤシ繊維土のう(N=9袋)(2-3/No.11)
- ヤシ繊維土のう(N=5袋)(2-4/No.11+8.30)
- シナノキ樹根下
- ・ヤシ繊維ロール(L=2.5m)
- ・ヤシ繊維土のう(N=50袋)

- 設置者名板撤去(N=2枚)
- 木柵導流工-3(N=2基)(No.13+0.60)
- ヤシ繊維土のう(N=18袋)(3-2/No.13+4.00)
- ヤシ繊維土のう(N=11袋)(2-5/No.14+7.00)

- 土留-1-2撤去(N=1基)(No.15+1.50)
- 設置者名板撤去(N=1枚)
- 植生浸食箇所
- ・ヤシ繊維ロール(L=8.0m)
- ・ミヤコザサ表土移植(A=12.0m²)

- 木柵導流工-2(N=3基)(No.16+1.00)
- 土留-2-2撤去(N=1基)(No.16+5.30)
- 土留-2-3撤去(N=1基)(No.18)

- 木柵導流工-2(N=2基)(No.19+7.50)
- 土留-2-2撤去(N=1基)(No.19+8.70)

- 仮設階段(N=1基)
- 人止柵(N=1箇所)

注1) 赤線・赤字は新施設を、青線・青字は撤去施設を示す。

公園名称	吉野熊野国立公園		
工事名称	令和8年度吉野熊野国立公園 大台ヶ原回廊遊歩道(歩道)木道撤去等工事		
図面名称	ヘリ運搬参考図-2	縮尺	1:400(A1) 1:800(A3)
年月日	令和8年4月	図面番号	参考図-2
会社名		照査	設計
事務所名	近畿地方環境事務所	照査	設計

