

# 令和7年度(繰越)吉野熊野国立公園天神崎園地四阿設置工事

## 図面目録

図番	図面名称	縮尺(A1)	備 考
1/9	特記仕様書(1)	—	
2/9	特記仕様書(2)	—	
3/9	特記仕様書(3)	—	
4/9	造成計画平面図	1:150	
5/9	施設計画平面図	1:150	
6/9	標準断面図	1:80	
7/9	配置図	1:200	
8/9	構造図(1)	図 示	大型四阿
9/9	構造図(2)	図 示	舗装・縁石構造図





・木質複合輪材料

施工箇所	形状	寸法(mm)	含水率(%)	間伐材等の適用
				・
				・
				・

・木質断熱複合パネル

施工箇所	形状	寸法(mm)	含水率(%)	間伐材等の適用
				・
				・
				・

・木質接着複合パネル

施工箇所	形状	寸法(mm)	含水率(%)	間伐材等の適用
				・
				・
				・

・JAS 3079に基づく直交集成板

施工箇所	品名	強度等級(曲げ性能)	種別	接着性能(使用環境)	樹種名	寸法(mm)	間伐材等の適用
	・異等級構成直交集成材 ・同一等級構成直交集成材		・A種構成 ・B種構成	・A ・B ・C			・
							・
							・

＜使用材料表 4＞ (6.2.3)

・「合板の日本農林規格」による構造用合板

施工箇所	品名	厚さ(mm)	接着の程度	等級	板面の品質	曲げ性能(強度等級)	防虫処理の適用	単板の樹種名	間伐材等の適用
	構造用合板		・1類 ・特類	・2級 ・1級			・適用する( ) ・適用しない		・
									・
									・

・「合板の日本農林規格」による化粧ばり構造用合板

施工箇所	品名	厚さ(mm)	接着の程度	単板の樹種名	間伐材等の適用
	化粧ばり構造用合板		・1類 ・特類		・
					・
					・

・パーティクルボード

施工箇所	表裏面の状態による区分	曲げ強さによる区分	耐水性による区分	厚さ(mm)	間伐材等の適用
					・
					・
					・

・JAS 0360に基づく構造用パネル

施工箇所	品名	厚さ(mm)	曲げ性能(等級) (・常態曲げ試験 ・湿潤曲げ試験)	間伐材等の適用
	構造用パネル		・1級 ・2級 ・3級 ・4級	・
				・
				・

12 木工事で使用される材料表 ＜使用材料表 9＞ (10.2.2)

・JAS 1083-5 製材 - 第5部に基づく下地用製材

施工箇所	樹種名	等級(材面の品質)	寸法(mm)	含水率	保存処理	間伐材等の適用
		・1級 ※2級		・SD15 ・SD20		・
						・
						・

・JAS 1083-2 製材 - 第2部に基づく造作用製材

施工箇所	樹種名	等級(材面の品質)	寸法(mm)	含水率	保存処理	間伐材等の適用
見え掛り面		・小節				・
見え掛り面以外		・小節以上				・
						・

・JAS 1083-6 製材 - 第6部に基づく広葉樹製材

施工箇所	樹種名	等級	寸法(mm)	含水率	保存処理	間伐材等の適用
		・特等 ※1等 ・2等		※10以下 ・13以下		・
						・
						・

・JAS 1083 (製材) 以外の下地針葉樹製材

施工箇所	樹種名	寸法(mm)	材面の品質	乾燥処理の適用	防虫処理の適用	難燃処理の適用	含水率	間伐材等の適用
				・適用する ・適用しない	・適用する( ) ・適用しない	・適用する ・適用しない	・A種 ・B種	・
								・
								・

・JAS 1083 (製材) 以外の造作及び仕上げに用いる針葉樹製材

施工箇所	樹種名	寸法(mm)	材面の品質	乾燥処理の適用	防虫処理の適用	難燃処理の適用	含水率	間伐材等の適用
				・適用する ・適用しない	・適用する( ) ・適用しない	・適用する ・適用しない	※A種 ・B種	・
								・
								・

・JAS 1083 (製材) 以外の造作及び仕上げに用いる広葉樹製材

施工箇所	樹種名	寸法(mm)	材面の品質	乾燥処理の適用	防虫処理の適用	難燃処理の適用	含水率	間伐材等の適用
				・適用する ・適用しない	・適用する( ) ・適用しない	・適用する ・適用しない	※A種 ・B種	・
								・
								・

・「集成材の日本農林規格」による造作用集成材

施工箇所	品名	樹種名	見付け材面数(面)	寸法(mm)	見付け材面の品質	間伐材等の適用
					※1等 ・2等	・
						・
						・

・「集成材の日本農林規格」による化粧ばり造作用集成柱

施工箇所	品名	樹種名	寸法(mm)	化粧薄板の厚さ(mm)	見付け材面(面数)	見付け材面の品質	間伐材等の適用
	化粧ばり構造用集成柱	芯材: 化粧薄板:				※1等 ・2等	・
							・
							・

・「集成材の日本農林規格」による化粧ばり構造用集成柱

施工箇所	品名	樹種名	寸法(mm)	化粧薄板の厚さ(mm)	見付け材面(面数)	見付け材面の品質	間伐材等の適用
	化粧ばり構造用集成柱	芯材: 化粧薄板:				※1等 ・2等	・
							・
							・

・「集成材の日本農林規格」以外の造作用集成材

施工箇所	樹種名	寸法(mm)	見付け材面の品質	含水率(%)	間伐材等の適用
				※15以下	・
					・
					・

・「集成材の日本農林規格」以外の化粧ばり造作用集成材

施工箇所	樹種名	寸法(mm)	化粧薄板の厚さ(mm)	見付け材面の品質	含水率(%)	間伐材等の適用
	芯材: 化粧薄板:				※15以下	・
						・
						・

・「集成材の日本農林規格」以外の化粧ばり構造用集成材

施工箇所	樹種名	寸法(mm)	化粧薄板の厚さ(mm)	見付け材面の品質	含水率(%)	間伐材等の適用
					※15以下	・
						・
						・

・JAS 0701に基づく造作用単板積層材

施工箇所	品名	寸法(mm)	表面の化粧加工	防虫処理の適用	間伐材等の適用
	造作用単板積層材		・無(・1等 ・2等 ・3等) ・有(・天然木化粧加工 ・塗装加工)	・適用する( ) ・適用しない	・
					・
					・

・JAS 0701以外の造作用単板積層材

施工箇所	寸法(mm)	表面の化粧加工	含水率(%)	防虫処理の適用	間伐材等の適用
		・無( ) ・有(・天然木化粧加工 ・塗装加工)	※14以下	・適用する( ) ・適用しない	・
					・
					・

・JAS 3079に基づく直交集成板

施工箇所	品名	強度等級(曲げ性能)	種別	接着性能(使用環境)	樹種名	寸法(mm)	間伐材等の適用
	・異等級構成直交集成材 ・同一等級構成直交集成材		・A種構成 ・B種構成	・A ・B ・C			・
							・
							・

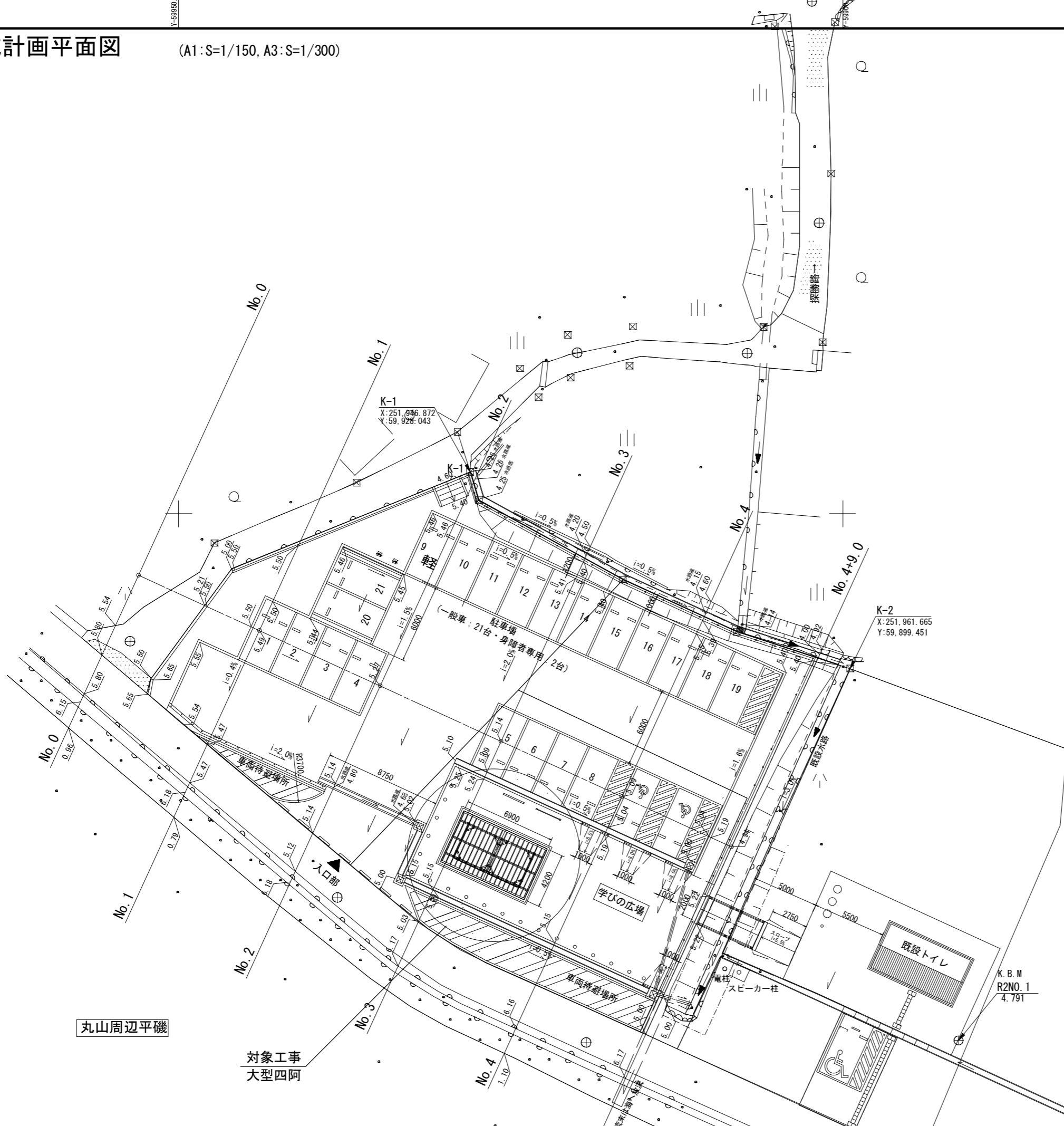
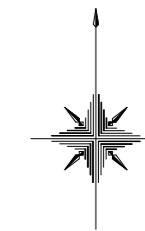
・JAS 1083 (製材) 以外の造作及び仕上げに用いる針葉樹製材

施工箇所	樹種名	寸法(mm)	材面の品質	乾燥処理の適用	防虫処理の適用	難燃処理の適用	含水率	間伐材等の適用
				・適用する ・適用しない	・適用する( ) ・適用しない	・適用する ・適用しない	※A種 ・B種	・
								・
								・

工事名	令和7年度(繰越)吉野熊野国立公園 天神崎園地四阿設置工事		
図面名	特記仕様書(3)		
年月日	令和8年3月		
縮尺	—	図面番号	3/9
受注者名			
発注者名	環境省近畿地方環境事務所		

# 造成計画平面図

(A1:S=1/150, A3:S=1/300)



座標点

点名	X座標	Y座標
K-1	251,946.872	59,928.043
K-2	251,961.665	59,899.451

凡例

4.66	: 現況地盤高
4.50	: 計画地盤高

四阿設置場所(現況状況写真)



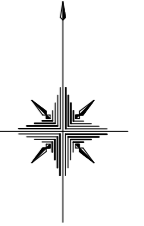
丸山周辺平磯

対象工事  
大型四阿

工事名	令和7年度(繰越)吉野熊野国立公園 天神崎園地四阿設置工事		
図面名	造成計画平面図		
年月日	令和8年3月		
縮尺	1/150	図面番号	4/9
受注者名			
発注者名	環境省近畿地方環境事務所		

# 施設計画平面図

(A1:S=1/150, A3:S=1/300)

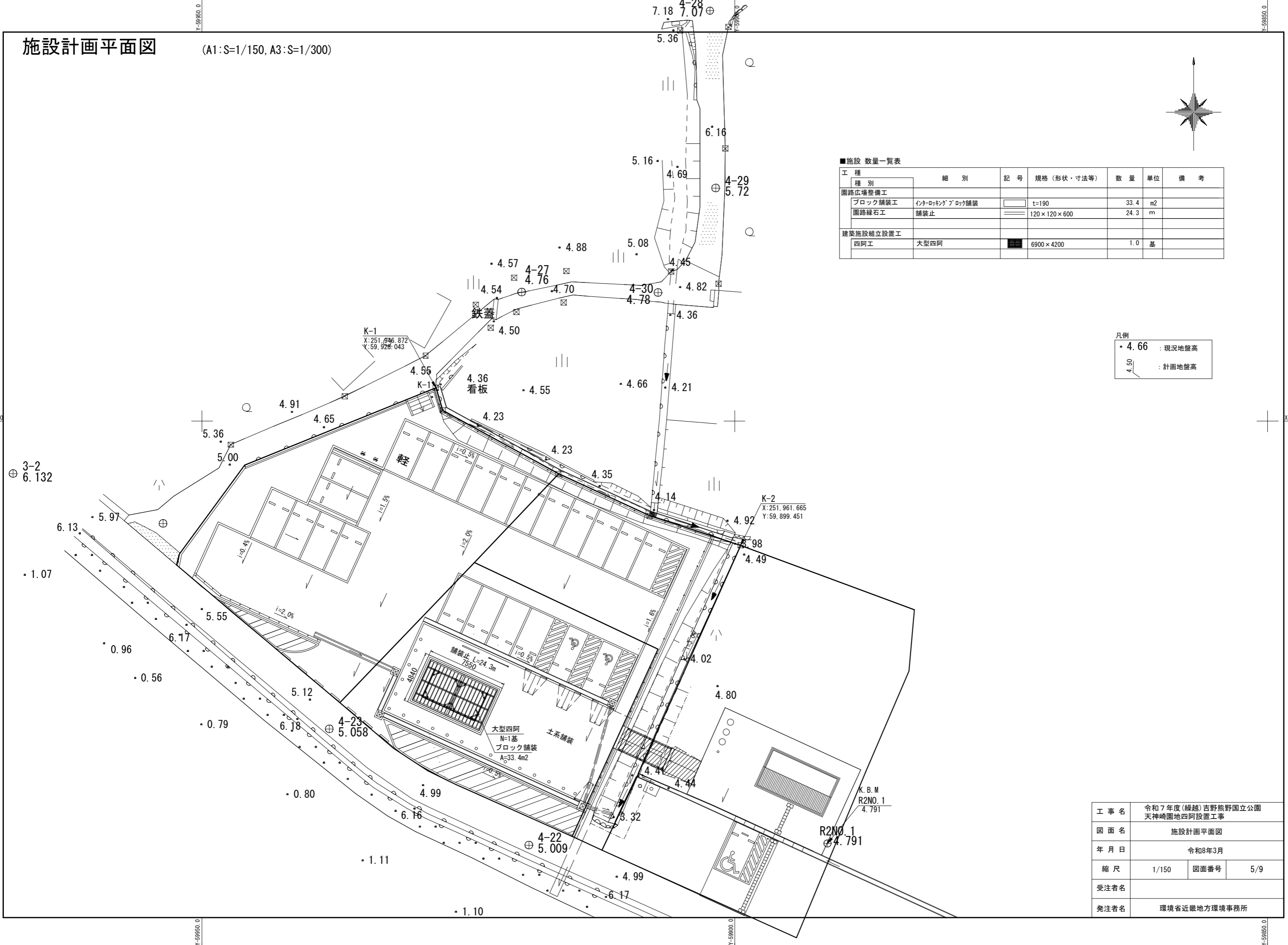


■施設 数量一覧表

工種	種別	細別	記号	規格(形状・寸法等)	数量	単位	備考
園路広場整備工	ブロック舗装工	インターロッキングブロック舗装		t=190	33.4	m <sup>2</sup>	
	園路縁石工	舗装止		120×120×600	24.3	m	
	建築施設組立設置工	四阿工		6900×4200	1.0	基	

凡例

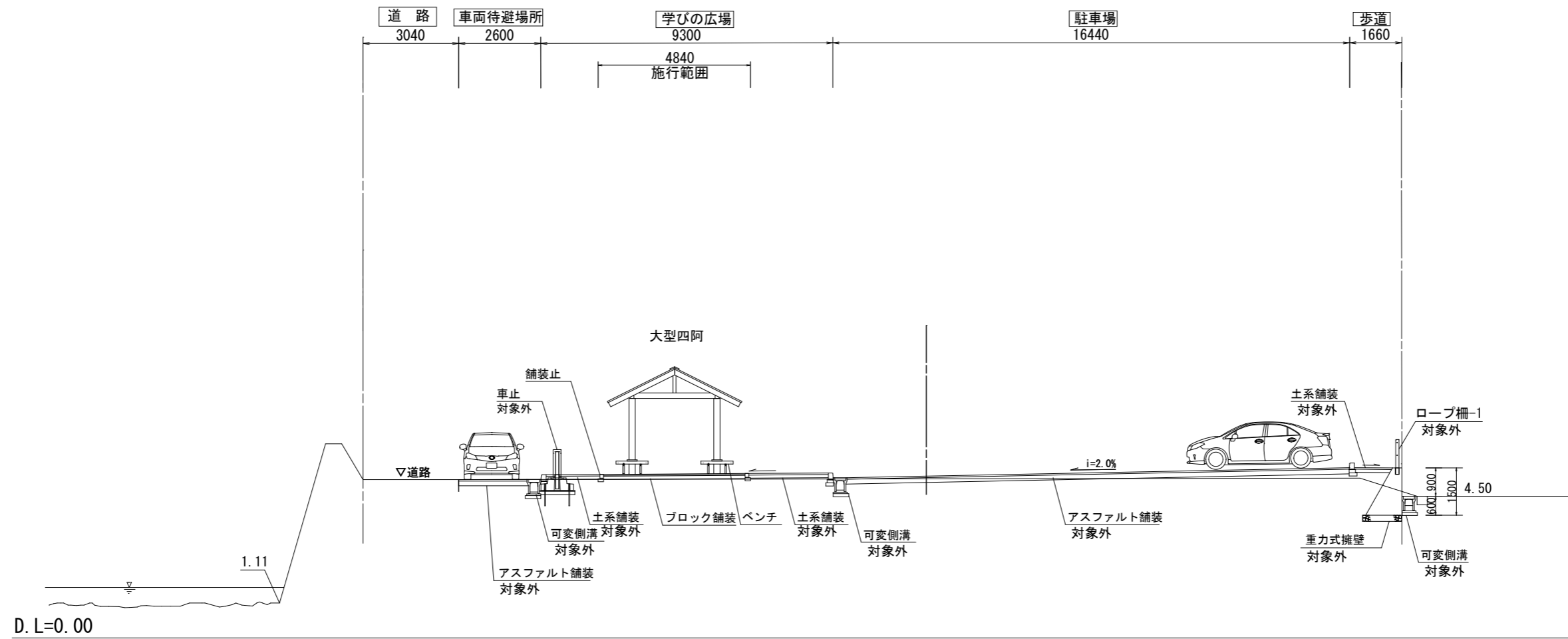
- ・ 4.66 : 現況地盤高
- 4.50 : 計画地盤高



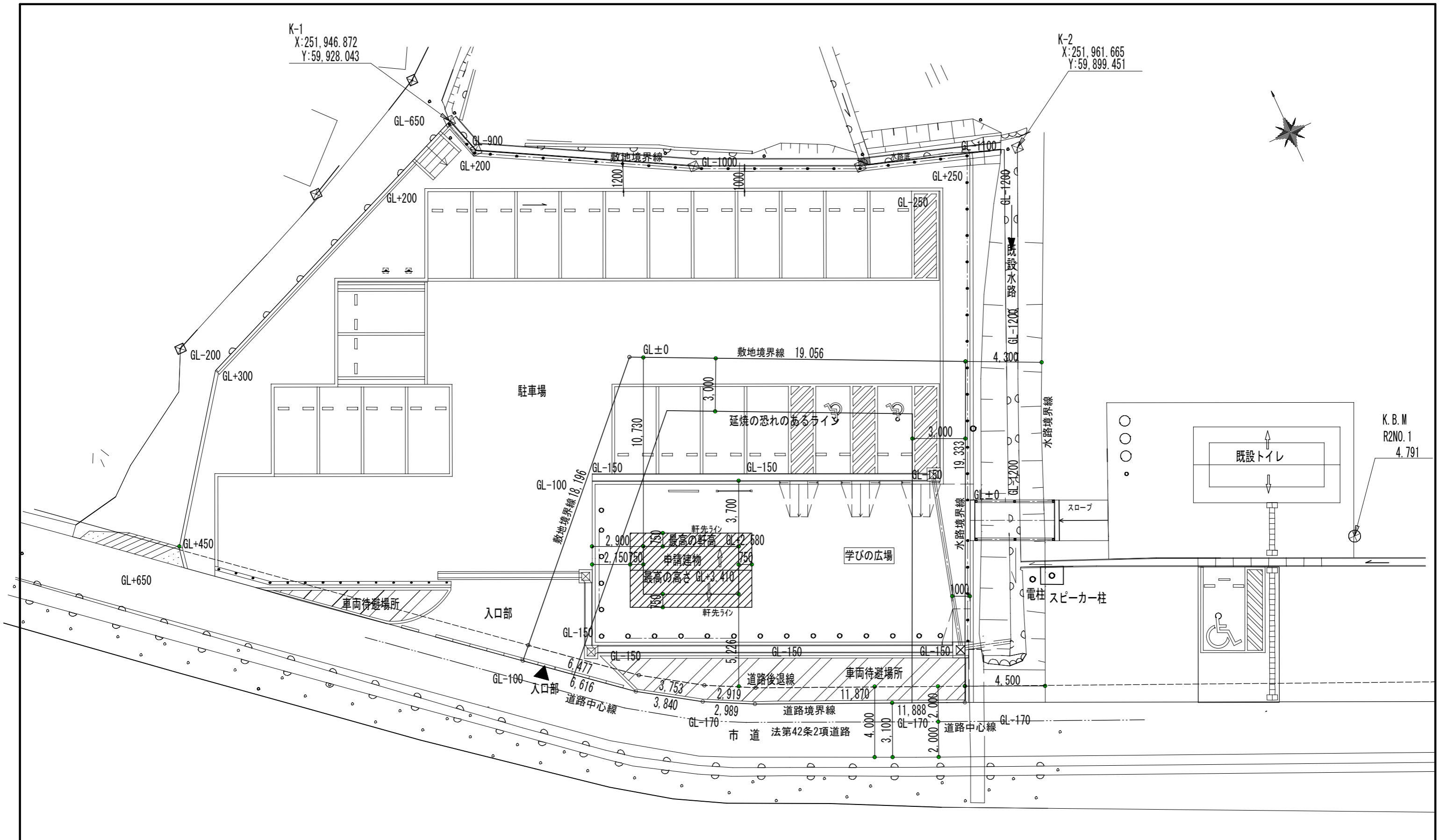
工事名	令和7年度(繰越)吉野熊野国立公園 天神崎園地四阿設置工事		
図面名	施設計画平面図		
年月日	令和8年3月		
縮尺	1/150	図面番号	5/9
受注者名			
発注者名	環境省近畿地方環境事務所		

標準断面図 S=1/80  
(No. 3 断面図)

横断面図 (NO. 3)



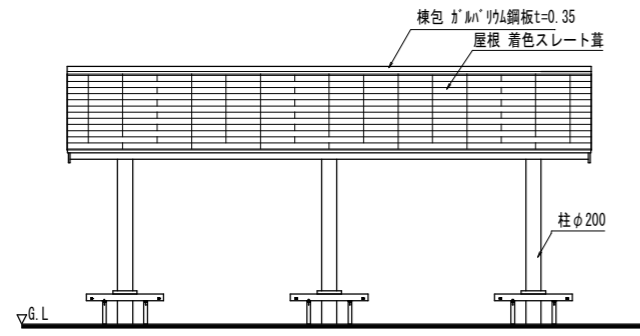
工事名	令和7年度(繰越)吉野熊野国立公園 天神崎園地四阿設置工事		
図面名	標準断面図		
年月日	令和8年3月		
縮尺	1/80	図面番号	6/9
受注者名			
発注者名	環境省近畿地方環境事務所		



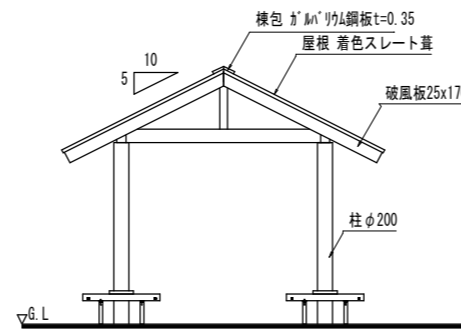
配置図 1/200

工事名	令和7年度(繰越)吉野熊野国立公園 天神崎園地四阿設置工事		
図面名	配置図		
年月日	令和8年3月		
縮尺	1/200	図面番号	7/9
受注者名			
発注者名	環境省近畿地方環境事務所		

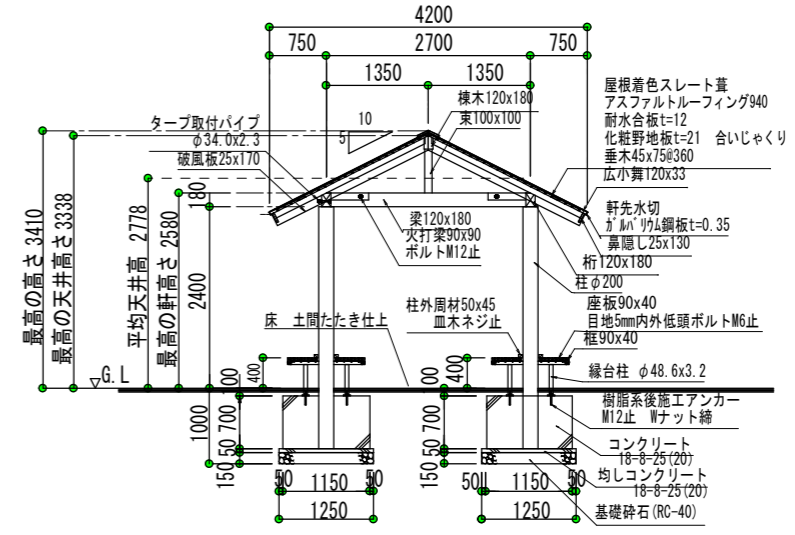
# 構造図(1) 大型四阿



南立面図 S=1:100

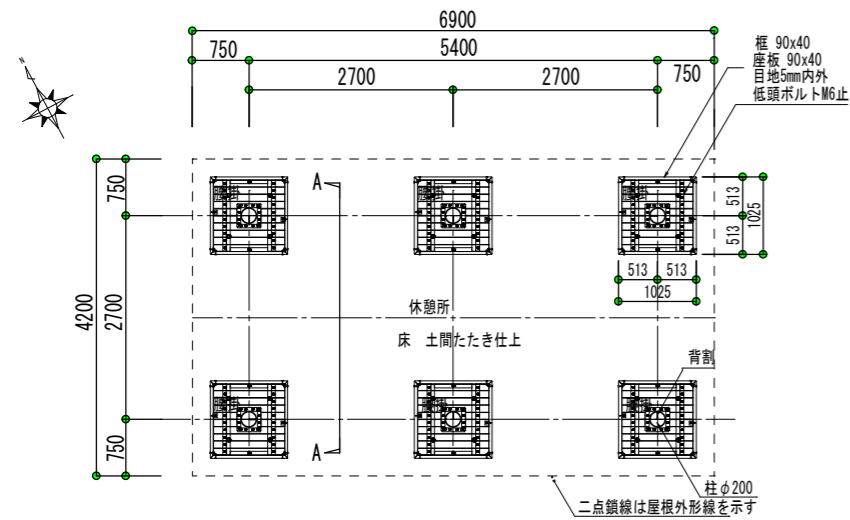


東立面図 S=1:100

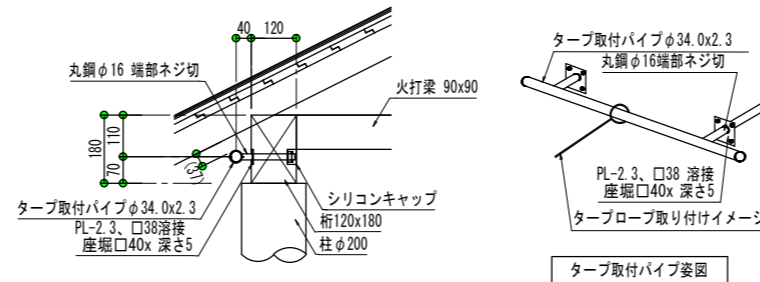


A-A断面図 S=1:100

平均天井高計算  $5.400 \times 2.700 \times 2.400 + 5.400 \times 2.700 \times 0.758 \times 1/2 = 2.778 \text{ m}$  (平均天井高)

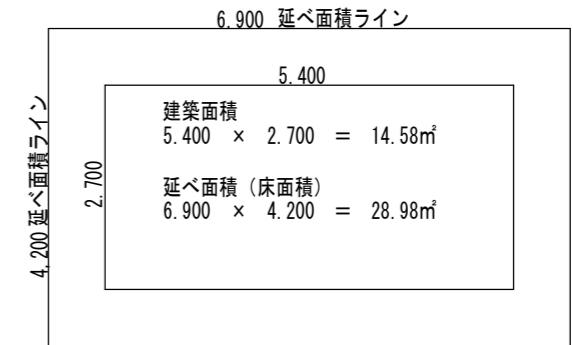


平面図 S=1:100



タープ取付パイプ詳細図 S=1:20

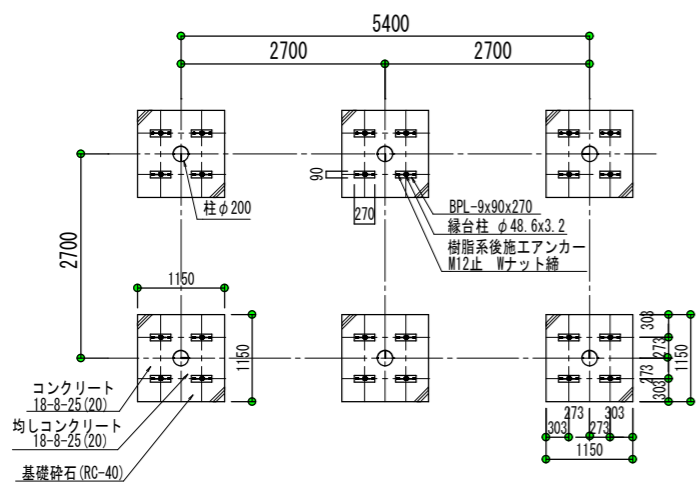
※タープ取付パイプの取付は参考である。  
発注者と協議の上で施工すること。  
※タープは別途



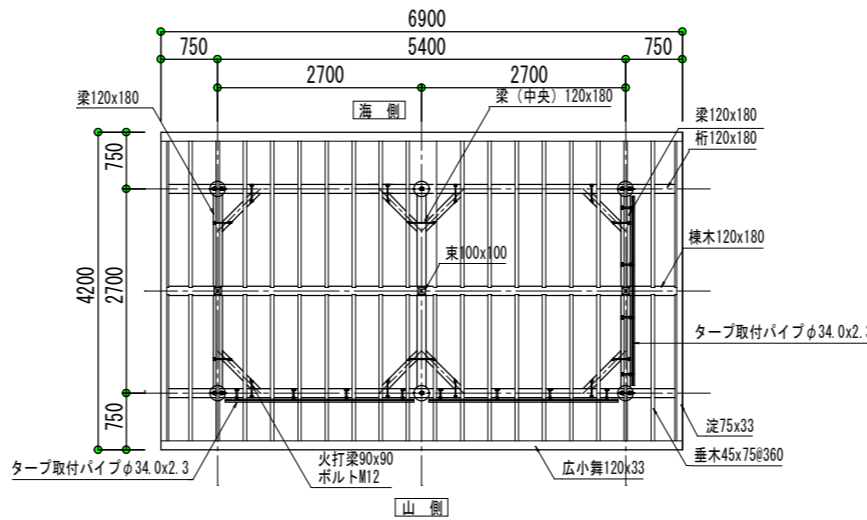
床面積算定図 S=1:100

### 仕様

木材	木材は地域流通材材(角材はプレ加工、丸太材はロ-リ加工)を使用。 縁台は合成木材(無垢材)を使用する。 木材は薬剤注入に適するように天然、又は人工乾燥処理を行う。 木材は全て加工後、K4AQ一種木材保存剤を加工注入処理する。 加工注入方法はJIS A9002による。 木材の見え掛り部は面取を行なう。 柱は背割を行なう。 木材の見え掛り部は木材表面保護塗料ガードラック塗装とする。 柱脚部は、地際上下15cmの範囲にサンプレザ-0GRを塗布を行う。 耐火合板は、加工注入処理は行わないものとする。
鋼材	鋼材は図示無き限り、電気垂鉛めっきとする。 鋼材の見え掛り部は、変性エポキシ樹脂塗料による下塗りの上、アクリル樹脂塗料とする。塗装色はコゲ茶(19-20B)とする。
ボルト類	ボルト・コーチスクリューは、図示無き限り、溶融重鉛めっきとする。 木ねじ類、低頭ボルトは、図示無き限り、ステンレスとする。
座堀	見え掛り(木材表面)のボルト、コーチスクリューは図示無き限り座堀内に納める。 見え掛りの座堀は、シリコンキャップをつける。(火打梁内側を除く)
桁と柱はコーチスクリューで接合を行う。 製品保証は2年、木部の腐朽に関しては5年の保証とする。 設計条件や商品改良によって図面を変更する場合があります。 設計地耐力は、長期50kN/m <sup>2</sup> 、短期100kN/m <sup>2</sup> を想定する。 積雪は30cm未満を想定する。 風速は34m/s以下とする。	



基礎伏図 S=1:100



小屋伏図 S=1:100

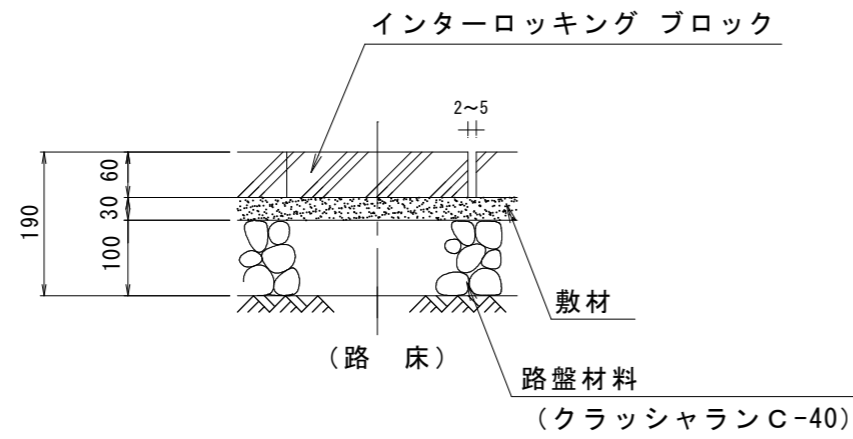
工事名	令和7年度(繰越)吉野熊野国立公園 天神崎園地四阿設置工事
図面名	構造図(1)
年月日	令和8年3月
縮尺	図示 図面番号 8/9
受注者名	
発注者名	環境省近畿地方環境事務所

# 構造図(2)

## 舗装・縁石構造図

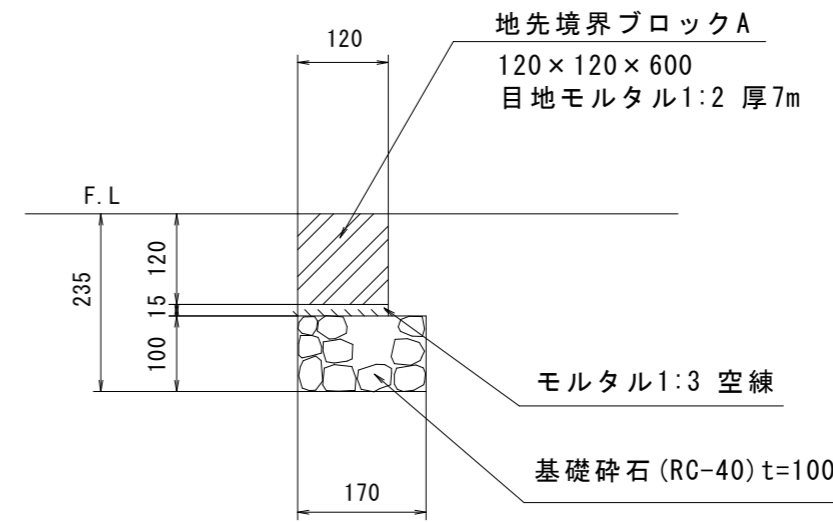
### ブロック舗装

断面図 S=1:5



### 舗装止

断面図 S=1:5



〈舗装止〉

- ・ブロックは、JIS製品とする。
- ・目地モルタルは、配合1:2、目地厚さ7mmとする。

工事名	令和7年度(繰越)吉野熊野国立公園 天神崎園地四阿設置工事		
図面名	構造図(2)		
年月日	令和8年3月		
縮尺	図示	図面番号	9/9
受注者名			
発注者名	環境省近畿地方環境事務所		