



## 工事請負契約書

- 1 工 事 名 令和5年度（繰越）吉野熊野国立公園天神崎園地整備工事
- 2 工 事 場 所 和歌山県田辺市天神崎
- 3 工 期 令和 年 月 日から  
令和 6年 11月 29日まで
- 4 請負代金額 円  
(うち取引に係る消費税及び地方消費税の額 円)
- 5 契約保証金 第4条のとおり
- 6 解体工事に要する費用等 別紙のとおり

上記の工事について、発注者と受注者は、各々の対等な立場における合意に基づいて、別添の条項によって公正な請負契約を締結し、信義に従って誠実にこれを履行するものとする。

また、受注者が共同企業体を結成している場合には、受注者は、別紙の〇〇共同企業体協定書により契約書記載の工事を共同連帯して請け負う。

本契約の証として本書2通を作成し、発注者及び受注者が記名押印の上、各自1通を保有する。

令和 年 月 日

発 注 者 住 所 大阪市北区天満橋1丁目8番75号 桜ノ宮合同庁舎4階  
支出負担行為担当官  
近畿地方環境事務所総務課長 松本 和也 印

受 注 者 住 所  
氏 名 印

[注] 受注者が共同企業体を結成している場合には、受注者の住所及び氏名の欄には、共同企業体の名称並びに共同企業体の代表者及びその他の構成員の住所及び氏名を記入する。

## (総則)

- 第1条 発注者及び受注者は、この契約書（頭書を含む。以下同じ。）に基づき、設計図書（別冊の図面、仕様書、現場説明書及び現場説明に対する質問回答書をいう。以下同じ。）に従い、日本国の法令を遵守し、この契約（この契約書及び設計図書を内容とする工事の請負契約をいう。以下同じ。）を履行しなければならない。
- 2 受注者は、契約書記載の工事を契約書記載の工期内に完成し、工事目的物を発注者に引き渡すものとし、発注者は、その請負代金を支払うものとする。
  - 3 仮設、施工方法その他工事目的物を完成するために必要な一切の手段（以下「施工方法等」という。）については、この契約書及び設計図書に特別の定めがある場合を除き、受注者がその責任において定める。
  - 4 受注者は、この契約の履行に関して知り得た秘密を漏らしてはならない。
  - 5 この契約書に定める催告、請求、通知、報告、申出、承諾及び解除は、書面により行わなければならない。
  - 6 この契約の履行に関して発注者と受注者との間で用いる言語は、日本語とする。
  - 7 この契約書に定める金銭の支払いに用いる通貨は、日本円とする。
  - 8 この契約の履行に関して発注者と受注者との間で用いる計量単位は、設計図書に特別の定めがある場合を除き、計量法（平成4年法律第51号）に定めるものとする。
  - 9 この契約書及び設計図書における期間の定めについては、民法（明治29年法律第89号）及び商法（明治32年法律第48号）の定めるところによるものとする。
  - 10 この契約は、日本国の法令に準拠するものとする。
  - 11 この契約に係る訴訟については、日本国の裁判所をもって合意による専属的管轄裁判所とする。
  - 12 受注者が共同企業体を結成している場合においては、発注者は、この契約に基づく全ての行為を共同企業体の代表者に対して行うものとし、発注者が当該代表者に対して行ったこの契約に基づく全ての行為は、当該企業体の全ての構成員に対して行ったものとみなし、また、受注者は発注者に対して行うこの契約に基づく全ての行為について当該代表者を通じて行わなければならない。

## (関連工事の調整)

- 第2条 発注者は、受注者の施工する工事及び発注者の発注に係る第三者の施工する他の工事が施工上密接に関連する場合において、必要があるときは、その施工につき調整を行うものとする。この場合においては、受注者は、発注者の調整に従い、当該第三者の行う工事の円滑な施工に協力しなければならない。

## (請負代金内訳書及び工程表)

- 第3条 受注者は、この契約締結後14日以内に設計図書に基づいて、請負代金内訳書（以下「内訳書」という。）及び工程表を作成し、発注者に提出しなければならない。
- 2 内訳書には、健康保険、厚生年金保険及び雇用保険に係る法定福利費を明示するものとする。
  - 3 内訳書及び工程表は、発注者及び受注者を拘束するものではない。

### (契約の保証)

第4条 受注者は、この契約の締結と同時に、次の各号のいずれかに掲げる保証を付さなければならない。ただし、第5号の場合においては、履行保証保険契約の締結後、直ちにその保険証券を発注者に寄託しなければならない。

一 契約保証金の納付

二 契約保証金に代わる担保となる有価証券等の提供

三 この契約による債務の不履行により生ずる損害金の支払いを保証する銀行、発注者が確実と認める金融機関又は保証事業会社（公共工事の前払金保証事業に関する法律（昭和27年法律第184号）第2条第4項に規定する保証事業会社をいう。以下同じ。）の保証

四 この契約による債務の履行を保証する公共工事履行保証証券による保証

五 この契約による債務の不履行により生ずる損害をてん補する履行保証保険契約の締結

2 前項の保証に係る契約保証金の額、保証金額又は保険金額（第5項において「保証の額」という。）は、請負代金額の10分の1以上としなければならない。

3 受注者が第1項第3号から第5号までのいずれかに掲げる保証を付する場合は、当該保証は第54条第3項各号に規定する者による契約の解除の場合についても保証するものでなければならない。

4 第1項の規定により、受注者が同項第2号又は第3号に掲げる保証を付したときは、当該保証は契約保証金に代わる担保の提供として行われたものとし、同項第4号又は第5号に掲げる保証を付したときは、契約保証金の納付を免除する。

5 請負代金額の変更があった場合には、保証の額が変更後の請負代金額の10分の1に達するまで、発注者は、保証の額の増額を請求することができ、受注者は、保証の額の減額を請求することができる。

### (権利義務の譲渡等)

第5条 受注者は、この契約により生ずる権利又は義務を第三者に譲渡し、又は承継させてはならない。ただし、あらかじめ、発注者の承諾を得た場合は、この限りでない。

[注] ただし書の適用については、たとえば、受注者が第32条第2項の検査に合格した後に請負代金債権を譲渡する場合や工事に係る請負代金債権を担保として資金を借り入れようとする場合が該当する。

2 受注者は、工事目的物、工事材料（工場製品を含む。以下同じ。）のうち第13条第2項の規定による検査に合格したもの及び第38条第3項の規定による部分払のための確認を受けたもの並びに工事仮設物を第三者に譲渡し、貸与し、又は抵当権その他の担保の目的に供してはならない。ただし、あらかじめ、発注者の承諾を得た場合は、この限りでない。

3 受注者が前払金の使用や部分払等によってもなおこの契約の目的物に係る工事の施工に必要な資金が不足することを疎明したときは、発注者は、特段の理由がある場合を除き、受注者の請負代金債権の譲渡について、第1項ただし書の承諾をしなければならない

い。

- 4 受注者は、前項の規定により、第1項ただし書の承諾を受けた場合は、請負代金債権の譲渡により得た資金をこの契約の目的物に係る工事の施工以外に使用してはならず、またその用途を疎明する書類を発注者に提出しなければならない。

#### (一括委任又は一括下請負の禁止)

第6条 受注者は、工事の全部若しくはその主たる部分又は他の部分から独立してその機能を発揮する工作物の工事を一括して第三者に委任し、又は請け負わせてはならない。

#### (下請負人の通知)

第7条 発注者は、受注者に対して、下請負人の商号又は名称その他必要な事項の通知を請求することができる。

#### (下請負人の健康保険等加入義務等)

第7条の2 受注者は、次の各号に掲げる届出をしていない建設業者（建設業法（昭和24年法律第100号）第2条第3項に定める建設業者をいい、当該届出の義務がない者を除く。以下「社会保険等未加入建設業者」という。）を下請負人としてはならない。

- 一 健康保険法（大正11年法律第70号）第48条の規定による届出
- 二 厚生年金保険法（昭和29年法律第115号）第27条の規定による届出
- 三 雇用保険法（昭和49年法律第116号）第7条の規定による届出

2 前項の規定にかかわらず、受注者は、次の各号に掲げる下請負人の区分に応じて、当該各号に定める場合は、社会保険等未加入建設業者を下請負人とすることができる。

- 一 受注者と直接下請契約を締結する下請負人 次のいずれにも該当する場合
  - イ 当該社会保険等未加入建設業者を下請負人としなければ工事の施工が困難となる場合その他の特別の事情があると発注者が認める場合
  - ロ 発注者の指定する期間内に当該社会保険等未加入建設業者が前項各号に掲げる届出をし、当該事実を確認することのできる書類（以下「確認書類」という。）を受注者が発注者に提出した場合
- 二 前号に掲げる下請負人以外の下請負人 次のいずれかに該当する場合
  - イ 当該社会保険等未加入建設業者を下請負人としなければ工事の施工が困難となる場合その他の特別の事情があると発注者が認める場合
  - ロ 発注者が受注者に対して確認書類の提出を求める通知をした日から30日（発注者が、受注者において確認書類を当該期間内に提出することができない相当の理由があると認め、当該期間を延長したときは、その延長後の期間）以内に、受注者が当該確認書類を発注者に提出した場合

3 受注者は、次の各号に掲げる場合は、発注者の請求に基づき、違約罰として、当該各号に定める額を発注者の指定する期間内に支払わなければならない。

- 一 社会保険等未加入建設業者が前項第一号に掲げる下請負人である場合において、同号イに定める特別の事情があると認められなかったとき又は受注者が同号ロに定める期間内に確認書類を提出しなかったとき 受注者が当該社会保険等未加入建設業者と

締結した下請契約の最終の請負代金額の10分の1に相当する額

- 二 社会保険等未加入建設業者が前項第二号に掲げる下請負人である場合において、同号イに定める特別の事情があると認められず、かつ、受注者が同号ロに定める期間内に確認書類を提出しなかったとき 当該社会保険等未加入建設業者がその注文者と締結した下請契約の最終の請負代金額の100分の5に相当する額

### (特許権等の使用)

第8条 受注者は、特許権、実用新案権、意匠権、商標権その他日本国の法令に基づき保護される第三者の権利（以下「特許権等」という。）の対象となっている工事材料、施工方法等を使用するときは、その使用に関する一切の責任を負わなければならない。ただし、発注者がその工事材料、施工方法等を指定した場合において、設計図書に特許権等の対象である旨の明示がなく、かつ、受注者がその存在を知らなかったときは、発注者は、受注者がその使用に関して要した費用を負担しなければならない。

### (監督職員)

- 第9条 発注者は、監督職員を置いたときは、その氏名を受注者に通知しなければならない。監督職員を変更したときも同様とする。
- 2 監督職員は、この契約書の他の条項に定めるもの及びこの契約書に基づく発注者の権限とされる事項のうち発注者が必要と認めて監督職員に委任したもののほか、設計図書に定めるところにより、次に掲げる権限を有する。
- 一 この契約の履行についての受注者又は受注者の現場代理人に対する指示、承諾又は協議
- 二 設計図書に基づく工事の施工のための詳細図等の作成及び交付又は受注者が作成した詳細図等の承諾
- 三 設計図書に基づく工程の管理、立会い、工事の施工状況の検査又は工事材料の試験若しくは検査（確認を含む。）
- 3 発注者は、2名以上の監督職員を置き、前項の権限を分担させたときにあってはそれぞれの監督職員の有する権限の内容を、監督職員にこの契約書に基づく発注者の権限の一部を委任したときにあっては当該委任した権限の内容を、受注者に通知しなければならない。
- 4 第2項の規定に基づく監督職員の指示又は承諾は、原則として、書面により行わなければならない。
- 5 この契約書に定める催告、請求、通知、報告、申出、承諾及び解除については、設計図書に定めるものを除き、監督職員を経由して行うものとする。この場合においては、監督職員に到達した日をもって発注者に到達したものとみなす。

### (現場代理人及び主任技術者等)

第10条 受注者は、次の各号に掲げる者を定めて工事現場に設置し、設計図書に定めるところにより、その氏名その他必要な事項を発注者に通知しなければならない。これらの者を変更したときも同様とする。

- 一 現場代理人
- 二 (A) [ ] 主任技術者  
(B) [ ] 監理技術者  
(C) 監理技術者補佐（建設業法第 26 条第 3 項ただし書に規定する者をいう。以下同じ。）

三 専門技術者（建設業法第 26 条の 2 に規定する技術者をいう。以下同じ。）

[注] (B) は、建設業法第 26 条第 2 項の規定に該当する場合に、(A) は、それ以外の場合に使用する。(C) は、(B) を使用する場合において、建設業法第 26 条第 3 項ただし書の規定を使用し監理技術者が兼務する場合に使用する。

[ ] の部分には、同法第 26 条第 3 項本文の工事の場合に「専任の」の字句を記入する。

- 2 現場代理人は、この契約の履行に関し、工事現場に常駐し、その運営、取締りを行うほか、請負代金額の変更、工期の変更、請負代金の請求及び受領、第 12 条第 1 項の請求の受理、同条第 3 項の決定及び通知並びにこの契約の解除に係る権限を除き、この契約に基づく受注者の一切の権限を行使することができる。
- 3 発注者は、前項の規定にかかわらず、現場代理人の工事現場における運営、取締り及び権限の行使に支障がなく、かつ、発注者との連絡体制が確保されると認めた場合には、現場代理人について工事現場における常駐を要しないこととすることができる。
- 4 受注者は、第 2 項の規定にかかわらず、自己の有する権限のうち現場代理人に委任せず自ら行使しようとするものがあるときは、あらかじめ、当該権限の内容を発注者に通知しなければならない。
- 5 現場代理人、監理技術者等（監理技術者、監理技術者補佐又は主任技術者をいう。以下同じ。）及び専門技術者は、これを兼ねることができる。

#### (履行報告)

第 11 条 受注者は、設計図書に定めるところにより、この契約の履行について発注者に報告しなければならない。

#### (工事関係者に関する措置請求)

第 12 条 発注者は、現場代理人がその職務（監理技術者等又は専門技術者と兼任する現場代理人にあつては、それらの者の職務を含む。）の執行につき著しく不相当と認められるときは、受注者に対して、その理由を明示した書面により、必要な措置をとるべきことを請求することができる。

- 2 発注者又は監督職員は、監理技術者等又は専門技術者（これらの者と現場代理人を兼任する者を除く。）その他受注者が工事を施工するために使用している下請負人、労働者等で工事の施工又は管理につき著しく不相当と認められるものがあるときは、受注者に対して、その理由を明示した書面により、必要な措置をとるべきことを請求することができる。
- 3 受注者は、前 2 項の規定による請求があつたときは、当該請求に係る事項について決定し、その結果を請求を受けた日から 10 日以内に発注者に通知しなければならない。

- 4 受注者は、監督職員がその職務の執行につき著しく不相当と認められるときは、発注者に対して、その理由を明示した書面により、必要な措置をとるべきことを請求することができる。
- 5 発注者は、前項の規定による請求があったときは、当該請求に係る事項について決定し、その結果を請求を受けた日から10日以内に受注者に通知しなければならない。

#### (工事材料の品質及び検査等)

- 第13条 工事材料の品質については、設計図書に定めるところによる。設計図書にその品質が明示されていない場合にあつては、中等の品質（営繕工事にあつては、均衡を得た品質）を有するものとする。
- 2 受注者は、設計図書において監督職員の検査（確認を含む。以下この条において同じ。）を受けて使用すべきものと指定された工事材料については、当該検査に合格したものを使用しなければならない。この場合において、当該検査に直接要する費用は、受注者の負担とする。
  - 3 監督職員は、受注者から前項の検査を請求されたときは、請求を受けた日から7日以内に応じなければならない。
  - 4 受注者は、工事現場内に搬入した工事材料を監督職員の承諾を受けずに工事現場外に搬出してはならない。
  - 5 受注者は、前項の規定にかかわらず、第2項の検査の結果不合格と決定された工事材料については、当該決定を受けた日から7日以内に工事現場外に搬出しなければならない。

#### (監督職員の立会い及び工事記録の整備等)

- 第14条 受注者は、設計図書において監督職員の立会いの上調査し、又は調査について見本検査を受けるものと指定された工事材料については、当該立会いを受けて調査し、又は当該見本検査に合格したものを使用しなければならない。
- 2 受注者は、設計図書において監督職員の立会いの上施工するものと指定された工事については、当該立会いを受けて施工しなければならない。
  - 3 受注者は、前2項に規定するほか、発注者が特に必要があると認めて設計図書において見本又は工事写真等の記録を整備すべきものと指定した工事材料の調査又は工事の施工をするときは、設計図書に定めるところにより、当該見本又は工事写真等の記録を整備し、監督職員の請求があったときは、当該請求を受けた日から7日以内に提出しなければならない。
  - 4 監督職員は、受注者から第1項又は第2項の立会い又は見本検査を請求されたときは、当該請求を受けた日から7日以内に応じなければならない。
  - 5 前項の場合において、監督職員が正当な理由なく受注者の請求に7日以内に応じないため、その後の工程に支障をきたすときは、受注者は、監督職員に通知した上、当該立会い又は見本検査を受けることなく、工事材料を調査して使用し、又は工事を施工することができる。この場合において、受注者は、当該工事材料の調査又は当該工事の施工を適切に行つたことを証する見本又は工事写真等の記録を整備し、監督職員の請求があ

ったときは、当該請求を受けた日から7日以内に提出しなければならない。

- 6 第1項、第3項又は前項の場合において、見本検査又は見本若しくは工事写真等の記録の整備に直接要する費用は、受注者の負担とする。

### (支給材料及び貸与品)

第15条 発注者が受注者に支給する工事材料（以下「支給材料」という。）及び貸与する建設機械器具（以下「貸与品」という。）の品名、数量、品質、規格又は性能、引渡場所及び引渡時期は、設計図書に定めるところによる。

- 2 監督職員は、支給材料又は貸与品の引渡しに当たっては、受注者の立会いの上、発注者の負担において、当該支給材料又は貸与品を検査しなければならない。この場合において、当該検査の結果、その品名、数量、品質又は規格若しくは性能が設計図書の定めと異なり、又は使用に適当でないと認めたときは、受注者は、その旨を直ちに発注者に通知しなければならない。
- 3 受注者は、支給材料又は貸与品の引渡しを受けたときは、引渡しの日から7日以内に、発注者に受領書又は借用書を提出しなければならない。
- 4 受注者は、支給材料又は貸与品の引渡しを受けた後、当該支給材料又は貸与品に種類、品質又は数量に関しこの契約の内容に適合しないこと（第2項の検査により発見することが困難であったものに限る。）などがあり使用に適当でないと認めたときは、その旨を直ちに発注者に通知しなければならない。
- 5 発注者は、受注者から第2項後段又は前項の規定による通知を受けた場合において、必要があると認められるときは、当該支給材料若しくは貸与品に代えて他の支給材料若しくは貸与品を引き渡し、支給材料若しくは貸与品の品名、数量、品質若しくは規格若しくは性能を変更し、又は理由を明示した書面により、当該支給材料若しくは貸与品の使用を受注者に請求しなければならない。
- 6 発注者は、前項に規定するほか、必要があると認めるときは、支給材料又は貸与品の品名、数量、品質、規格若しくは性能、引渡場所又は引渡時期を変更することができる。
- 7 発注者は、前2項の場合において、必要があると認められるときは工期若しくは請負代金額を変更し、又は受注者に損害を及ぼしたときは必要な費用を負担しなければならない。
- 8 受注者は、支給材料及び貸与品を善良な管理者の注意をもって管理しなければならない。
- 9 受注者は、設計図書に定めるところにより、工事の完成、設計図書の変更等によって不用となった支給材料又は貸与品を発注者に返還しなければならない。
- 10 受注者は、故意又は過失により支給材料又は貸与品が滅失若しくはき損し、又はその返還が不可能となったときは、発注者の指定した期間内に代品を納め、若しくは原状に復して返還し、又は返還に代えて損害を賠償しなければならない。
- 11 受注者は、支給材料又は貸与品の使用方法が設計図書に明示されていないときは、監督職員の指示に従わなければならない。



### (工事用地の確保等)

- 第16条 発注者は、工事用地その他設計図書において定められた工事の施工上必要な用地（以下「工事用地等」という。）を受注者が工事の施工上必要とする日（設計図書に特別の定めがあるときは、その定められた日）までに確保しなければならない。
- 2 受注者は、確保された工事用地等を善良な管理者の注意をもって管理しなければならない。
  - 3 工事の完成、設計図書の変更等によって工事用地等が不用となった場合において、当該工事用地等を受注者が所有又は管理する工事材料、建設機械器具、仮設物その他の物件（下請負人の所有又は管理するこれらの物件を含む。）があるときは、受注者は、当該物件を撤去するとともに、当該工事用地等を修復し、取り片付けて、発注者に明け渡さなければならない。
  - 4 前項の場合において、受注者が正当な理由なく、相当の期間内に当該物件を撤去せず、又は工事用地等の修復若しくは取片付けを行わないときは、発注者は、受注者に代わって当該物件を処分し、工事用地等の修復若しくは取片付けを行うことができる。この場合においては、受注者は、発注者の処分又は修復若しくは取片付けについて異議を申し出ることができず、また、発注者の処分又は修復若しくは取片付けに要した費用を負担しなければならない。
  - 5 第3項に規定する受注者のとるべき措置の期限、方法等については、発注者が受注者の意見を聴いて定める。

### (設計図書不適合の場合の改造義務及び破壊検査等)

- 第17条 受注者は、工事の施工部分が設計図書に適合しない場合において、監督職員がその改造を請求したときは、当該請求に従わなければならない。この場合において、当該不適合が監督職員の指示によるときその他発注者の責めに帰すべき事由によるときは、発注者は、必要があると認められるときは工期若しくは請負代金額を変更し、又は受注者に損害を及ぼしたときは必要な費用を負担しなければならない。
- 2 監督職員は、受注者が第13条第2項又は第14条第1項から第3項までの規定に違反した場合において、必要があると認められるときは、工事の施工部分を破壊して検査することができる。
  - 3 前項に規定するほか、監督職員は、工事の施工部分が設計図書に適合しないと認められる相当の理由がある場合において、必要があると認められるときは、当該相当の理由を受注者に通知して、工事の施工部分を最小限度破壊して検査することができる。
  - 4 前2項の場合において、検査及び復旧に直接要する費用は受注者の負担とする。

### (条件変更等)

- 第18条 受注者は、工事の施工に当たり、次の各号のいずれかに該当する事実を発見したときは、その旨を直ちに監督職員に通知し、その確認を請求しなければならない。
- 一 図面、仕様書、現場説明書及び現場説明に対する質問回答書が一致しないこと（これらの優先順位が定められている場合を除く。）。
  - 二 設計図書に誤謬又は脱漏があること。

- 三 設計図書の表示が明確でないこと。
  - 四 工事現場の形状、地質、湧水等の状態、施工上の制約等設計図書に示された自然的又は人為的な施工条件と実際の工事現場が一致しないこと。
  - 五 設計図書で明示されていない施工条件について予期することのできない特別な状態が生じたこと。
- 2 監督職員は、前項の規定による確認を請求されたとき又は自ら同項各号に掲げる事実を発見したときは、受注者の立会いの上、直ちに調査を行わなければならない。ただし、受注者が立会いに応じない場合には、受注者の立会いを得ずに行うことができる。
  - 3 発注者は、受注者の意見を聴いて、調査の結果（これに対してとるべき措置を指示する必要があるときは、当該指示を含む。）をとりまとめ、調査の終了後 14 日以内に、その結果を受注者に通知しなければならない。ただし、その期間内に通知できないやむを得ない理由があるときは、あらかじめ受注者の意見を聴いた上、当該期間を延長することができる。
  - 4 前項の調査の結果において第 1 項の事実が確認された場合において、必要があると認められるときは、次の各号に掲げるところにより、設計図書の訂正又は変更を行わなければならない。
    - 一 第 1 項第 1 号から第 3 号までのいずれかに該当し設計図書を訂正する必要があるもの発注者が行う。
    - 二 第 1 項第 4 号又は第 5 号に該当し設計図書を変更する場合で工事目的物の変更を伴うもの発注者が行う。
    - 三 第 1 項第 4 号又は第 5 号に該当し設計図書を変更する場合で工事目的物の変更を伴わないもの発注者と受注者とが協議して発注者が行う。
  - 5 前項の規定により設計図書の訂正又は変更が行われた場合において、発注者は、必要があると認められるときは工期若しくは請負代金額を変更し、又は受注者に損害を及ぼしたときは必要な費用を負担しなければならない。

#### **(設計図書の変更)**

第 19 条 発注者は、前条第 4 項の規定によるほか、必要があると認めるときは、設計図書の変更内容を受注者に通知して、設計図書を変更することができる。この場合において、発注者は、必要があると認められるときは工期若しくは請負代金額を変更し、又は受注者に損害を及ぼしたときは必要な費用を負担しなければならない。

#### **(工事の中止)**

第 20 条 工事用地等の確保ができない等のため又は暴風、豪雨、洪水、高潮、地震、地すべり、落盤、火災、騒乱、暴動その他の自然的又は人為的な事象（以下「天災等」という。）であって受注者の責めに帰すことができないものにより工事目的物等に損害を生じ若しくは工事現場の状態が変動したため、受注者が工事を施工できないと認められるときは、発注者は、工事の中止内容を直ちに受注者に通知して、工事の全部又は一部の施工を一時中止させなければならない。

2 発注者は、前項の規定によるほか、必要があると認めるときは、工事の中止内容を

受注者に通知して、工事の全部又は一部の施工を一時中止させることができる。

- 3 発注者は、前2項の規定により工事の施工を一時中止させた場合において、必要があると認められるときは工期若しくは請負代金額を変更し、又は受注者が工事の続行に備え工事現場を維持し若しくは労働者、建設機械器具等を保持するための費用その他の工事の施工の一時中止に伴う増加費用を必要とし若しくは受注者に損害を及ぼしたときは必要な費用を負担しなければならない。

#### (著しく短い工期の禁止)

第21条 発注者は、工期の延長又は短縮を行うときは、この工事に従事する者の労働時間その他の労働条件が適正に確保されるよう、やむを得ない事由により工事等の実施が困難であると見込まれる日数等を考慮しなければならない。

#### (受注者の請求による工期の延長)

第22条 受注者は、天候の不良、第2条の規定に基づく関連工事の調整への協力その他受注者の責めに帰すことができない事由により工期内に工事を完成することができないときは、その理由を明示した書面により、発注者に工期の延長変更を請求することができる。

- 2 発注者は、前項の規定による請求があった場合において、必要があると認められるときは、工期を延長しなければならない。発注者は、その工期の延長が発注者の責めに帰すべき事由による場合においては、請負代金額について必要と認められる変更を行い、又は受注者に損害を及ぼしたときは必要な費用を負担しなければならない。

#### (発注者の請求による工期の短縮)

第23条 発注者は、この契約書の他の条項の規定により工期を延長すべき場合において、特別の理由があるときは、延長する工期について、通常必要とされる工期に満たない工期への変更を請求することができる。

- 2 発注者は、前項の場合において、必要があると認められるときは請負代金額を変更し、又は受注者に損害を及ぼしたときは必要な費用を負担しなければならない。

#### (工期の変更方法)

第24条 工期の変更については、発注者と受注者とが協議して定める。ただし、協議開始の日から14日以内に協議が整わない場合には、発注者が定め、受注者に通知する。

- 2 前項の協議開始の日については、発注者が受注者の意見を聴いて定め、受注者に通知するものとする。ただし、発注者が工期の変更事由が生じた日（第22条の場合にあっては発注者が工期変更の請求を受けた日、前条の場合にあっては受注者が工期変更の請求を受けた日）から7日以内に協議開始の日を通知しない場合には、受注者は、協議開始の日を定め、発注者に通知することができる。

#### (請負代金額の変更方法等)

第25条 請負代金額の変更については、発注者と受注者とが協議して定める。ただし、

協議開始の日から 14 日以内に協議が整わない場合には、発注者が定め、受注者に通知する。

- 2 前項の協議開始の日については、発注者が受注者の意見を聴いて定め、受注者に通知するものとする。ただし、請負代金額の変更事由が生じた日から 7 日以内に協議開始の日を通知しない場合には、受注者は、協議開始の日を定め、発注者に通知することができる。
- 3 この契約書の規定により、受注者が増加費用を必要とした場合又は損害を受けた場合に発注者が負担する必要な費用の額については、発注者と受注者とが協議して定める。

### (賃金又は物価の変動に基づく請負代金額の変更)

第 26 条 発注者又は受注者は、工期内で請負契約締結の日から 12 月を経過した後に日本国内における賃金水準又は物価水準の変動により請負代金額が不相当となったと認めるときは、相手方に対して請負代金額の変更を請求することができる。

- 2 発注者又は受注者は、前項の規定による請求があったときは、変動前残工事代金額（請負代金額から当該請求時の出来形部分に相応する請負代金額を控除した額をいう。以下この条において同じ。）と変動後残工事代金額（変動後の賃金又は物価を基礎として算出した変動前残工事代金額に相応する額をいう。以下この条において同じ。）との差額のうち変動前残工事代金額の 1000 分の 15 を超える額につき、請負代金額の変更に応じなければならない。
- 3 変動前残工事代金額及び変動後残工事代金額は、請求のあった日を基準とし、物価指数等に基づき発注者と受注者とが協議して定める。ただし、協議開始の日から 14 日以内に協議が整わない場合にあっては、発注者が定め、受注者に通知する。
- 4 第 1 項の規定による請求は、この条の規定により請負代金額の変更を行った後再度行うことができる。この場合において、同項中「請負契約締結の日」とあるのは、「直前のこの条に基づく請負代金額変更の基準とした日」とするものとする。
- 5 特別な要因により工期内に主要な工事材料の日本国内における価格に著しい変動を生じ、請負代金額が不相当となったときは、発注者又は受注者は、前各項の規定によるほか、請負代金額の変更を請求することができる。
- 6 予期することのできない特別の事情により、工期内に日本国内において急激なインフレーション又はデフレーションを生じ、請負代金額が著しく不相当となったときは、発注者又は受注者は、前各項の規定にかかわらず、請負代金額の変更を請求することができる。
- 7 前 2 項の場合において、請負代金額の変更額については、発注者と受注者とが協議して定める。ただし、協議開始の日から 14 日以内に協議が整わない場合にあっては、発注者が定め、受注者に通知する。
- 8 第 3 項及び前項の協議開始の日については、発注者が受注者の意見を聴いて定め、受注者に通知しなければならない。ただし、発注者が第 1 項、第 5 項又は第 6 項の請求を行った日又は受けた日から 7 日以内に協議開始の日を通知しない場合には、受注者は、協議開始の日を定め、発注者に通知することができる。

### (臨機の措置)

第 27 条 受注者は、災害防止等のため必要があると認めるときは、臨機の措置をとらなければならない。この場合において、必要があると認めるときは、受注者は、あらかじめ監督職員の意見を聴かななければならない。ただし、緊急やむを得ない事情があるときは、この限りでない。

2 前項の場合においては、受注者は、そのとった措置の内容を監督職員に直ちに通知しなければならない。

3 監督職員は、災害防止その他工事の施工上特に必要があると認めるときは、受注者に対して臨機の措置をとることを請求することができる。

4 受注者が第 1 項又は前項の規定により臨機の措置をとった場合において、当該措置に要した費用のうち、受注者が請負代金額の範囲において負担することが適当でないと思われる部分については、発注者が負担する。

### (一般的損害)

第 28 条 工事目的物の引渡し前に、工事目的物又は工事材料について生じた損害その他工事の施工に関して生じた損害（次条第 1 項若しくは第 2 項又は第 30 条第 1 項に規定する損害を除く。）については、受注者がその費用を負担する。ただし、その損害（第 57 条第 1 項の規定により付された保険等によりてん補された部分を除く。）のうち発注者の責めに帰すべき事由により生じたものについては、発注者が負担する。

### (第三者に及ぼした損害)

第 29 条 工事の施工について第三者に損害を及ぼしたときは、受注者がその損害を賠償しなければならない。ただし、その損害（第 57 条第 1 項の規定により付された保険等によりてん補された部分を除く。以下この条において同じ。）のうち発注者の責めに帰すべき事由により生じたものについては、発注者が負担する。

2 前項の規定にかかわらず、工事の施工に伴い通常避けることができない騒音、振動、地盤沈下、地下水の断絶等の理由により第三者に損害を及ぼしたときは、発注者がその損害を負担しなければならない。ただし、その損害のうち工事の施工につき受注者が善良な管理者の注意義務を怠ったことにより生じたものについては、受注者が負担する。

3 前 2 項の場合その他工事の施工について第三者との間に紛争を生じた場合においては、発注者及び受注者は協力してその処理解決に当たるものとする。

### (不可抗力による損害)

第 30 条 工事目的物の引渡し前に、天災等（設計図書で基準を定めたものにあつては、当該基準を超えるものに限る。）発注者と受注者のいずれの責めにも帰すことができないもの（以下この条において「不可抗力」という。）により、工事目的物、仮設物又は工事現場に搬入済みの工事材料若しくは建設機械器具に損害が生じたときは、受注者は、その事実の発生後直ちにその状況を発注者に通知しなければならない。

2 発注者は、前項の規定による通知を受けたときは、直ちに調査を行い、同項の損害（受注者が善良な管理者の注意義務を怠ったことに基づくもの及び第 57 条第 1 項の規

定により付された保険等によりてん補された部分を除く。以下この条において「損害」という。)の状況を確認し、その結果を受注者に通知しなければならない。

- 3 受注者は、前項の規定により損害の状況が確認されたときは、損害による費用の負担を発注者に請求することができる。
- 4 発注者は、前項の規定により受注者から損害による費用の負担の請求があったときは、当該損害の額（工事目的物、仮設物又は工事現場に搬入済みの工事材料若しくは建設機械器具であって第13条第2項、第14条第1項若しくは第2項又は第38条第3項の規定による検査、立会いその他受注者の工事に関する記録等により確認することができるものに係る額に限る。）及び当該損害の取片付けに要する費用の額の合計額（第6項において「損害合計額」という。）のうち請負代金額の100分の1を超える額を負担しなければならない。
- 5 損害の額は、次の各号に掲げる損害につき、それぞれ当該各号に定めるところにより、算定する。
  - 一 工事目的物に関する損害  
損害を受けた工事目的物に相応する請負代金額とし、残存価値がある場合にはその評価額を差し引いた額とする。
  - 二 工事材料に関する損害  
損害を受けた工事材料で通常妥当と認められるものに相応する請負代金額とし、残存価値がある場合にはその評価額を差し引いた額とする。
  - 三 仮設物又は建設機械器具に関する損害  
損害を受けた仮設物又は建設機械器具で通常妥当と認められるものについて、当該工事で償却することとしている償却費の額から損害を受けた時点における工事目的物に相応する償却費の額を差し引いた額とする。ただし、修繕によりその機能を回復することができ、かつ、修繕費の額が上記の額より少額であるものについては、その修繕費の額とする。
- 6 数次にわたる不可抗力により損害合計額が累積した場合における第2次以降の不可抗力による損害合計額の負担については、第4項中「当該損害の額」とあるのは「損害の額の累計」と、「当該損害の取片付けに要する費用の額」とあるのは「損害の取片付けに要する費用の額の累計」と、「請負代金額の100分の1を超える額」とあるのは「請負代金額の100分の1を超える額から既に負担した額を差し引いた額」として同項を適用する。

#### **(請負代金額の変更を代える設計図書の変更)**

第31条 発注者は、第8条、第15条、第17条から第20条まで、第22条、第23条、第26条から第28条まで、前条又は第34条の規定により請負代金額を増額すべき場合又は費用を負担すべき場合において、特別の理由があるときは、請負代金額を増額又は負担額の全部又は一部に代えて設計図書を変更することができる。この場合において、設計図書の変更内容は、発注者と受注者とが協議して定める。ただし、協議開始の日から14日以内に協議が整わない場合には、発注者が定め、受注者に通知する。

- 2 前項の協議開始の日については、発注者が受注者の意見を聴いて定め、受注者に通知

しなければならない。ただし、発注者が同項の請負代金額を増額すべき事由又は費用を負担すべき事由が生じた日から7日以内に協議開始の日を通知しない場合には、受注者は、協議開始の日を定め、発注者に通知することができる。

### (検査及び引渡し)

第32条 受注者は、工事を完成したときは、その旨を発注者に通知しなければならない。

- 2 発注者又は発注者が検査を行う者として定めた職員（以下「検査職員」という。）は、前項の規定による通知を受けたときは、通知を受けた日から14日以内に受注者の立会いの上、設計図書に定めるところにより、工事の完成を確認するための検査を完了し、当該検査の結果を受注者に通知しなければならない。この場合において、発注者又は検査職員は、必要があると認められるときは、その理由を受注者に通知して、工事目的物を最小限度破壊して検査することができる。
- 3 前項の場合において、検査又は復旧に直接要する費用は、受注者の負担とする。
- 4 発注者は、第2項の検査によって工事の完成を確認した後、受注者が工事目的物の引渡しを申し出たときは、直ちに当該工事目的物の引渡しを受けなければならない。
- 5 発注者は、受注者が前項の申出を行わないときは、当該工事目的物の引渡しを請負代金の支払いの完了と同時にを行うことを請求することができる。この場合においては、受注者は、当該請求に直ちに応じなければならない。
- 6 受注者は、工事が第2項の検査に合格しないときは、直ちに修補して発注者の検査を受けなければならない。この場合においては、修補の完了を工事の完成とみなして前各項の規定を適用する。

### (請負代金の支払い)

第33条 受注者は、前条第2項の検査に合格したときは、請負代金の支払いを請求することができる。

- 2 発注者は、前項の規定による請求があったときは、請求を受けた日から40日以内に請負代金を支払わなければならない。
- 3 発注者がその責めに帰すべき事由により前条第2項の期間内に検査をしないときは、その期限を経過した日から検査をした日までの期間の日数は、前項の期間（以下この項において「約定期間」という。）の日数から差し引くものとする。この場合において、その遅延日数が約定期間の日数を超えるときは、約定期間は、遅延日数が約定期間の日数を超えた日において満了したものとみなす。

### (部分使用)

第34条 発注者は、第32条第4項又は第5項の規定による引渡し前においても、工事目的物の全部又は一部を受注者の承諾を得て使用することができる。

- 2 前項の場合においては、発注者は、その使用部分を善良な管理者の注意をもって使用しなければならない。
- 3 発注者は、第1項の規定により工事目的物の全部又は一部を使用したことによって受

注者に損害を及ぼしたときは、必要な費用を負担しなければならない。

### (前金払)

- 第 35 条 受注者は、保証事業会社と、契約書記載の工事完成の時期を保証期限とする公共工事の前払金保証事業に関する法律（昭和 27 年法律第 184 号）第 2 条第 5 項に規定する保証契約（以下「保証契約」という。）を締結し、その保証証書を発注者に寄託して、請負代金額の 10 分の 4 以内の前払金の支払いを発注者に請求することができる。
- 2 発注者は、前項の規定による請求があったときは、請求を受けた日から 14 日以内に前払金を支払わなければならない。
  - 3 受注者は、第 1 項の規定により前払金の支払いを受けた後、保証事業会社と中間前払金に関し、契約書記載の工事完成の時期を保証期限とする保証契約を締結し、その保証証書を発注者に寄託して、請負代金額の 10 分の 2 以内の中間前払金の支払いを発注者に請求することができる。前項の規定は、この場合について準用する。
  - 4 受注者は、前項の中間前払金の支払いを請求しようとするときは、あらかじめ、発注者又は発注者の指定する者の中間前金払に係る認定を受けなければならない。この場合において、発注者又は発注者の指定する者は、受注者の請求があったときは、直ちに認定を行い、当該認定の結果を受注者に通知しなければならない。
  - 5 受注者は、請負代金額が著しく増額された場合においては、その増額後の請負代金額の 10 分の 4（第 3 項の規定により中間前払金の支払いを受けているときは 10 分の 6）から受領済みの前払金額（中間前払金の支払いを受けているときは、中間前払金額を含む。以下この条から第 37 条まで、第 41 条及び第 53 条において同じ。）を差し引いた額に相当する額の範囲内で前払金の支払いを請求することができる。この場合においては、第 2 項の規定を準用する。
  - 6 受注者は、請負代金額が著しく減額された場合において、受領済みの前払金額が減額後の請負代金額の 10 分の 5（第 3 項の規定により中間前払金の支払いを受けているときは 10 分の 6）を超えるときは、受注者は、請負代金額が減額された日から 30 日以内にその超過額を返還しなければならない。ただし、本項の期間内に第 38 条又は第 39 条の規定による支払いをしようとするときは、発注者は、その支払額の中からその超過額を控除することができる。
  - 7 前項の期間内で前払金の超過額を返還する前にさらに請負代金額を増額した場合において、増額後の請負代金額が減額前の請負代金額以上の額であるときは、受注者は、その超過額を返還しないものとし、増額後の請負代金額が減額前の請負代金額未満の額であるときは、受注者は、受領済みの前払金の額からその増額後の請負代金額の 10 分の 5（第 3 項の規定により中間前払金の支払いを受けているときは 10 分の 6）の額を差し引いた額を返還しなければならない。
  - 8 発注者は、受注者が第 6 項の期間内に超過額を返還しなかったときは、その未返還額につき、同項の期間を経過した日から返還をする日までの期間について、その日数に応じ、年 2.5 パーセントの割合で計算した額の遅延利息の支払いを請求することができる。



### **(保証契約の変更)**

第 36 条 受注者は、前条第 5 項の規定により受領済みの前払金に追加してさらに前払金の支払いを請求する場合には、あらかじめ、保証契約を変更し、変更後の保証証書を発注者に寄託しなければならない。

2 受注者は、前項に定める場合のほか、請負代金額が減額された場合において、保証契約を変更したときは、変更後の保証証書を直ちに発注者に寄託しなければならない。

3 受注者は、前払金額の変更を伴わない工期の変更が行われた場合には、発注者に代わりその旨を保証事業会社に直ちに通知するものとする。

### **(前払金の使用等)**

第 37 条 受注者は、前払金をこの工事の材料費、労務費、機械器具の賃借料、機械購入費（この工事において償却される割合に相当する額に限る。）、動力費、支払運賃、修繕費、仮設費、労働者災害補償保険料及び保証料に相当する額として必要な経費以外の支払いに充当してはならない。ただし、平成 28 年 4 月 1 日から令和 3 年 3 月 31 日までに、新たに請負契約を締結する工事に係る前払金で、令和 2 年 4 月 1 日から令和 3 年 3 月 31 日までに払出しが行われるものについては、前払金の 100 分の 25 を超える額及び中間前払金を除き、この工事の現場管理費及び一般管理費等のうちこの工事の施工に要する費用に係る支払いに充当することができる。

### **(部分払)**

第 38 条 削除

### **(部分引渡し)**

第 39 条 削除

### **(国庫債務負担行為に係る契約の特則)**

第 40 条 削除

### **(国債に係る契約の前金払の特則)**

第 41 条 削除

### **(国債に係る契約の部分払の特則)**

第 42 条 削除

### **(第三者による代理受領)**

第 43 条 受注者は、発注者の承諾を得て請負代金の全部又は一部の受領につき、第三者を代理人とすることができる。

2 発注者は、前項の規定により受注者が第三者を代理人とした場合において、受注者の提出する支払請求書に当該第三者が受注者の代理人である旨の明記がなされているときは、当該第三者に対して第 33 条（第 39 条において準用する場合を含む。）又は第 38

条の規定に基づく支払いをしなければならない。

#### (前払金等の不払に対する工事中止)

第 44 条 受注者は、発注者が第 35 条、第 38 条又は第 39 条において準用される第 33 条の規定に基づく支払いを遅延し、相当の期間を定めてその支払いを請求したにもかかわらず支払いをしないときは、工事の全部又は一部の施工を一時中止することができる。この場合においては、受注者は、その理由を明示した書面により、直ちにその旨を発注者に通知しなければならない。

2 発注者は、前項の規定により受注者が工事の施工を中止した場合において、必要があると認められるときは工期若しくは請負代金額を変更し、又は受注者が工事の続行に備え工事現場を維持し若しくは労働者、建設機械器具等を保持するための費用その他の工事の施工の一時中止に伴う増加費用を必要とし若しくは受注者に損害を及ぼしたときは必要な費用を負担しなければならない。

#### (契約不適合責任)

第 45 条 発注者は、引き渡された工事目的物が種類又は品質に関して契約の内容に適合しないもの（以下「契約不適合」という。）であるときは、受注者に対し、目的物の修補又は代替物の引渡しによる履行の追完を請求することができる。ただし、その履行の追完に過分の費用を要するときは、発注者は、履行の追完を請求することができない。

2 前項の場合において、受注者は、発注者に不相当な負担を課するものでないときは、発注者が請求した方法と異なる方法による履行の追加をすることができる。

3 第 1 項の場合において、発注者が相当の期間を定めて履行の追完の催告をし、その期間内に履行の追完がないときは、発注者は、その不適合の程度に応じて代金の減額を請求することができる。ただし、次の各号のいずれかに該当する場合は、催告をすることなく、直ちに代金の減額を請求することができる。

一 履行の追完が不能であるとき。

二 受注者が履行の追完を拒絶する意思を明確に表示したとき。

三 工事目的物の性質又は当事者の意思表示により、特定の日時又は一定の期間内に履行しなければ契約をした目的を達することができない場合において、受注者が履行の追完をしないでその時期を経過したとき。

四 前 3 号に掲げる場合のほか、発注者がこの項の規定による催告をしても履行の追完を受ける見込みがないことが明らかであるとき。

#### (発注者の任意解除権)

第 46 条 発注者は、工事が完成するまでの間は、次条又は第 48 条の規定によるほか、必要があるときは、この契約を解除することができる。

2 発注者は、前項の規定によりこの契約を解除したことにより受注者に損害を及ぼしたときは、その損害を賠償しなければならない。

#### (発注者の催告による解除権)

第47条 発注者は、受注者が次の各号のいずれかに該当するときは、相当の期間を定めてその履行の催告をし、その期間内に履行がないときはこの契約を解除することができる。ただし、その期間を経過した時における債務の不履行がこの契約及び取引上の社会通念に照らして軽微であるときは、この限りではない。

一 第5条第4項に規定する書類を提出せず、又は虚偽の記載をしてこれを提出したとき。

[注] 第1号は第5条第3項を使用しない場合は削除する。

二 正当な理由なく、工事に着手すべき期日を過ぎても工事に着手しないとき。

三 工期内に完成しないとき又は工期経過後相当の期間内に工事を完成する見込みが明らかにないと認められるとき。

四 第10条第1項第二号に掲げる者を設置しなかったとき。

五 正当な理由なく、第45条第1項の履行の追完がなされないとき。

六 前各号に掲げる場合のほか、この契約に違反したとき。

#### (発注者の催告によらない解除権)

第48条 発注者は、受注者が次の各号のいずれかに該当するときは、直ちにこの契約を解除することができる。

一 第5条第1項の規定に違反して請負代金債権を譲渡したとき。

二 第5条第4項の規定に違反して譲渡により得た資金を当該工事の施工以外に使用したとき。

[注] 第2号は第5条第3項を使用しない場合は削除する。

三 この契約の目的物を完成させることができないことが明らかであるとき。

四 引き渡された工事目的物に契約不適合がある場合において、その不適合が目的物を除却した上で再び建設しなければ、契約の目的を達することができないものであるとき。

五 受注者がこの契約の目的物の完成の債務の履行を拒絶する意思を明確に表示したとき。

六 受注者の債務の一部の履行が不能である場合又は受注者がその債務の一部の履行を拒絶する意思を明確に表示した場合において、残存する部分のみでは契約をした目的を達することができないとき。

七 契約の目的物の性質や当事者の意思表示により、特定の日時又は一定の期間内に履行しなければ契約をした目的を達することができない場合において、受注者が履行をしないでその時期を経過したとき。

八 前各号に掲げる場合のほか、受注者がその債務の履行をせず、発注者が前条の催告をしても契約をした目的を達するのに足りる履行がされる見込みがないことが明らかであるとき。

九 暴力団（暴力団員による不当な行為の防止等に関する法律（平成3年法律第77号）第2条第2号に規定する暴力団をいう。以下この条において同じ。）又は暴力団員（暴力団員による不当な行為の防止等に関する法律第2条第6号に規定する暴力団員をいう。以下この条において同じ。）が経営に実質的に関与していると認められる

者に請負代金債権を譲渡したとき。

十 第 50 条又は第 51 条の規定によらないでこの契約の解除を申し出たとき。

十一 受注者（受注者が共同企業体であるときは、その構成員のいずれかの者。以下この号において同じ。）が次のいずれかに該当するとき。

イ 役員等（受注者が個人である場合にはその者を、受注者が法人である場合にはその役員又はその支店若しくは常時建設工事の請負契約を締結する事務所の代表者をいう。以下この号において同じ。）が暴力団員であると認められるとき。

ロ 暴力団又は暴力団員が経営に実質的に関与していると認められるとき。

ハ 役員等が自己、自社若しくは第三者の不正の利益を図る目的又は第三者に損害を加える目的をもって、暴力団又は暴力団員を利用するなどしたと認められるとき。

ニ 役員等が、暴力団又は暴力団員に対して資金等を供給し、又は便宜を供与するなど直接的あるいは積極的に暴力団の維持、運営に協力し、若しくは関与していると認められるとき。

ホ 役員等が暴力団又は暴力団員と社会的に非難されるべき関係を有していると認められるとき。

ヘ 下請契約又は資材、原材料の購入契約その他の契約に当たり、その相手方がイからホまでのいずれかに該当することを知りながら、当該者と契約を締結したと認められるとき。

ト 受注者が、イからホまでのいずれかに該当する者を下請契約又は資材、原材料の購入契約その他の契約の相手方としていた場合（ヘに該当する場合を除く。）に、発注者が受注者に対して当該契約の解除を求め、受注者がこれに従わなかったとき。

#### **（発注者の責めに帰すべき事由による場合の解除の制限）**

第 49 条 第 47 条各号又は前条各号に定める場合が発注者の責めに帰すべき事由によるものであるときは、発注者は前 2 条の規定による契約の解除をすることができない。

#### **（受注者の催告による解除権）**

第 50 条 受注者は、発注者がこの契約に違反したときは、相当の期間を定めてその履行の催告をし、その期間内に履行がないときは、この契約を解除することができる。ただし、その期間を経過した時における債務の不履行がこの契約及び取引上の社会通念に照らして軽微であるときは、この限りでない。

#### **（受注者の催告によらない解除権）**

第 51 条 受注者は、次の各号のいずれかに該当するときは、直ちにこの契約を解除することができる。

一 第 19 条の規定により設計図書を変更したため請負代金額が 3 分の 2 以上減少したとき。

二 第 20 条の規定による工事の施工の中止期間が工期の 10 分の 5（工期の 10 分の 5 が 6 月を超えるときは、6 月）を超えたとき。ただし、中止が工事の一部のみの場合

は、その一部を除いた他の部分の工事が完了した後3月を経過しても、なおその中止が解除されないとき。

#### (受注者の責めに帰すべき事由による場合の解除の制限)

第52条 第50条又は前条各号に定める場合が受注者の責めに帰すべき事由によるものであるときは、受注者は、前2条の規定による契約の解除をすることができない。

#### (解除に伴う措置)

第53条 発注者は、この契約が工事の完成前に解除された場合においては、出来形部分を検査の上、当該検査に合格した部分及び部分払の対象となった工事材料の引渡しを受けけるものとし、当該引渡しを受けたときは、当該引渡しを受けた出来形部分に相応する請負代金を受注者に支払わなければならない。この場合において、発注者は、必要があると認められるときは、その理由を受注者に通知して、出来形部分を最小限度破壊して検査することができる。

2 前項の場合において、検査又は復旧に直接要する費用は、受注者の負担とする。

3 第1項の場合において、第35条（第41条において準用する場合を含む。）の規定による前払金があったときは、当該前払金の額（第38条及び第42条の規定による部分払をしているときは、その部分払において償却した前払金の額を控除した額）を同項前段の出来形部分に相応する請負代金額から控除する。この場合において、受領済みの前払金額になお余剰があるときは、受注者は、解除が第47条、第48条又は次条第3項の規定によるときにあっては、その余剰額に前払金の支払いの日から返還の日までの日数に応じ年2.5パーセントの割合で計算した額の利息を付した額を、解除が第46条、第50条又は第51条の規定によるときにあっては、その余剰額を発注者に返還しなければならない。

4 受注者は、この契約が工事の完成前に解除された場合において、支給材料があるときは、第1項の出来形部分の検査に合格した部分に使用されているものを除き、発注者に返還しなければならない。この場合において、当該支給材料が受注者の故意若しくは過失により滅失若しくはき損したとき、又は出来形部分の検査に合格しなかった部分に使用されているときは、代品を納め、若しくは原状に復して返還し、又は返還に代えてその損害を賠償しなければならない。

5 受注者は、この契約が工事の完成前に解除された場合において、貸与品があるときは、当該貸与品を発注者に返還しなければならない。この場合において、当該貸与品が受注者の故意又は過失により滅失又はき損したときは、代品を納め、若しくは原状に復して返還し、又は返還に代えてその損害を賠償しなければならない。

6 受注者は、この契約が工事の完成前に解除された場合において、工事用地等に受注者が所有又は管理する工事材料、建設機械器具、仮設物その他の物件（下請負人の所有又は管理するこれらの物件を含む。）があるときは、受注者は、当該物件を撤去するとともに、工事用地等を修復し、取り片付けて、発注者に明け渡さなければならない。

7 前項の場合において、受注者が正当な理由なく、相当の期間内に当該物件を撤去せず、又は工事用地等の修復若しくは取片付けを行わないときは、発注者は、受注者に代

わって当該物件を処分し、工事用地等を修復若しくは取片付けを行うことができる。この場合においては、受注者は、発注者の処分又は修復若しくは取片付けについて異議を申し出ることができず、また、発注者の処分又は修復若しくは取片付けに要した費用を負担しなければならない。

- 8 第4項前段及び第5項前段に規定する受注者のとるべき措置の期限、方法等については、この契約の解除が第47条、第48条又は次条第3項の規定によるときは発注者が定め、第46条、第50条又は第51条の規定によるときは受注者が発注者の意見を聴いて定めるものとし、第4項後段、第5項後段及び第6項に規定する受注者のとるべき措置の期限、方法等については、発注者が受注者の意見を聴いて定めるものとする。
- 9 工事の完成後にこの契約が解除された場合は、解除に伴い生じる事項の処理については発注者及び受注者が民法の規定に従って協議して決める。

### (発注者の損害賠償請求等)

- 第54条 発注者は、受注者が次の各号のいずれかに該当するときは、これによって生じた損害の賠償を請求することができる。
- 一 工期内に工事を完成することができないとき。
  - 二 この工事目的物に契約不適合があるとき。
  - 三 第47条又は第48条の規定により、工事目的物の完成後にこの契約が解除されたとき。
  - 四 前3号に掲げる場合のほか、債務の本旨に従った履行をしないとき又は債務の履行が不能であるとき。
- 2 次の各号のいずれかに該当するときは、前項の損害賠償に代えて、受注者は、請負代金額の10分の1に相当する額を違約金として発注者の指定する期間内に支払わなければならない。
- 一 第47条又は第48条の規定により工事目的物の完成前にこの契約が解除されたとき。
  - 二 工事目的物の完成前に、受注者がその債務の履行を拒否し、又は受注者の責めに帰すべき事由によって受注者の債務について履行不能となったとき。
- 3 次の各号に掲げる者がこの契約を解除した場合は、前項第2号に該当する場合とみなす。
- 一 受注者について破産手続開始の決定があった場合において、破産法（平成16年法律第75号）の規定により選任された破産管財人
  - 二 受注者について更生手続開始の決定があった場合において、会社更生法（平成14年法律第154号）の規定により選任された管財人
  - 三 受注者について再生手続開始の決定があった場合において、民事再生法（平成11年法律第225号）の規定により選任された再生債務者等
- 4 第1項各号又は第2項各号に定める場合（前項の規定により第2項第2号に該当する場合とみなされる場合を除く。）がこの契約及び取引上の社会通念に照らして受注者の責めに帰することができない事由によるものであるときは、第1項及び第2項の規定は適用しない。

- 5 第1項第1号に該当し、発注者が損害の賠償を請求する場合の請求額は、請負代金額から部分引渡しを受けた部分に相応する請負代金額を控除した額につき、遅延日数に応じ、年3パーセントの割合で計算した額とする。
- 6 第2項の場合（第48条第9号及び第11号の規定により、この契約が解除された場合を除く。）において、第4条の規定により契約保証金の納付又はこれに代わる担保の提供が行われているときは、発注者は、当該契約保証金又は担保をもって同項の違約金に充当することができる。

#### （談合等不正行為があった場合の違約金等）

- 第54条の2 受注者（共同企業体にあつては、その構成員）が、次に掲げる場合のいずれかに該当したときは、受注者は、発注者の請求に基づき、請負代金額（この契約締結後、請負代金額の変更があった場合には、変更後の請負代金額。次項において同じ。）の10分の1に相当する額を違約金として発注者の指定する期間内に支払わなければならない。
- 一 この契約に関し、受注者が私的独占の禁止及び公正取引の確保に関する法律（昭和22年法律第54号。以下「独占禁止法」という。）第3条の規定に違反し、又は受注者が構成事業者である事業者団体が独占禁止法第8条第1号の規定に違反したことにより、公正取引委員会が受注者に対し、独占禁止法第7条の2第1項（独占禁止法第8条の3において準用する場合を含む。）の規定に基づく課徴金の納付命令（以下「納付命令」という。）を行い、当該納付命令が確定したとき（確定した当該納付命令が独占禁止法第63条第2項の規定により取り消された場合を含む。以下この条において同じ。）。
  - 二 納付命令又は独占禁止法第7条若しくは第8条の2の規定に基づく排除措置命令（これらの命令が受注者又は受注者が構成事業者である事業者団体（以下「受注者等」という。）に対して行われたときは、受注者等に対する命令で確定したものをいい、受注者等に対して行われていないときは、各名宛人に対する命令全てが確定した場合における当該命令をいう。次号及び次項第2号において同じ。）において、この契約に関し、独占禁止法第3条又は第8条第1号の規定に違反する行為の実行としての事業活動があったとされたとき。
  - 三 前号に規定する納付命令又は排除措置命令により、受注者等に独占禁止法第3条又は第8条第1号の規定に違反する行為があったとされた期間及び当該違反する行為の対象となった取引分野が示された場合において、この契約が、当該期間（これらの命令に係る事件について、公正取引委員会が受注者に対し納付命令を行い、これが確定したときは、当該納付命令における課徴金の計算の基礎である当該違反する行為の実行期間を除く。）に入札（見積書の提出を含む。）が行われたものであり、かつ、当該取引分野に該当するものであるとき。
  - 四 この契約に関し、受注者（法人にあつては、その役員又は使用人を含む。次項第2号において同じ。）の刑法（明治40年法律第45号）第96条の6又は独占禁止法第89条第1項若しくは第95条第1項第1号に規定する刑が確定したとき。
- 2 この契約に関し、次の各号に掲げる場合のいずれかに該当したときは、受注者は、発

注者の請求に基づき、前項に規定する請負代金額の10分の1に相当する額のほか、請負代金額の100分の5に相当する額を違約金として発注者の指定する期間内に支払わなければならない。

- 一 前項第1号に規定する確定した納付命令における課徴金について、独占禁止法第7条の3第2項又は第3項の規定の適用があるとき。
- 二 前項第2号に規定する納付命令若しくは排除措置命令又は同項第4号に規定する刑に係る確定判決において、受注者が違反行為の首謀者であることが明らかになったとき。
- 3 受注者が前2項の違約金を発注者の指定する期間内に支払わないときは、受注者は、当該期間を経過した日から支払いをする日までの日数に応じ、年3パーセントの割合で計算した額の遅延利息を発注者に支払わなければならない。
- 4 受注者は、契約の履行を理由として、第1項及び第2項の違約金を免れることができない。
- 5 第1項及び第2項の規定は、発注者に生じた実際の損害の額が違約金の額を超過する場合において、発注者がその超過分の損害につき賠償を請求することを妨げない。

#### (受注者の損害賠償請求等)

第55条 受注者は、発注者が次の各号のいずれかに該当する場合はこれによって生じた損害の賠償を請求することができる。ただし、当該各号に定める場合がこの契約及び取引上の社会通念に照らして発注者の責めに帰することができない事由によるものであるときは、この限りでない。

- 一 第50条又は第51条の規定によりこの契約が解除されたとき。
- 二 前号に掲げる場合のほか、債務の本旨に従った履行をしないとき又は債務の履行が不能であるとき。
- 2 第33条第2項(第39条において準用する場合を含む。)の規定による請負代金の支払いが遅れた場合においては、受注者は、未受領金額につき、遅延日数に応じ、年2.5パーセントの割合で計算した額の遅延利息の支払いを発注者に請求することができる。

#### (契約不適合責任期間等)

第56条 発注者は、引き渡された工事目的物に関し、第32条第4項又は第5項(第39条においてこれらの規定を準用する場合を含む。)の規定による引渡し(以下この条において単に「引渡し」という。)を受けた日から2年以内でなければ、契約不適合を理由とした履行の追完の請求、損害賠償の請求、代金の減額の請求又は契約の解除(以下この条において「請求等」という。)をすることができない。

- 2 前項の規定にかかわらず、設備機器本体等の契約不適合については、引渡しの時、発注者が検査して直ちにその履行の追完を請求しなければ、受注者は、その責任を負わない。ただし、当該検査において一般的な注意の下で発見できなかった契約不適合については、引渡しを受けた日から1年が経過する日まで請求等を行うことができる。
- 3 前2項の請求等は、具体的な契約不適合の内容、請求する損害額の算定の根拠等当該請求等の根拠を示して、受注者の契約不適合責任を問う意思を明確に告げることで行



う。

- 4 発注者が第1項又は第2項に規定する契約不適合に係る請求等が可能な期間（以下この項及び第7項において「契約不適合責任期間」という。）の内に契約不適合を知り、その旨を受注者に通知した場合において、発注者が通知から1年が経過する日までに前項に規定する方法による請求等をしたときは、契約不適合責任期間の内に請求等をしたものとみなす。
- 5 発注者は、第1項又は第2項の請求等を行ったときは、当該請求等の根拠となる契約不適合に関し、民法の消滅時効の範囲で、当該請求等以外に必要と認められる請求等を行うことができる。
- 6 前各項の規定は、契約不適合が受注者の故意又は重過失により生じたものであるときには適用せず、契約不適合に関する受注者の責任については、民法の定めるところによる。
- 7 民法第637条第1項の規定は、契約不適合責任期間については適用しない。
- 8 発注者は、工事目的物の引渡しの際に契約不適合があることを知ったときは、第1項の規定にかかわらず、その旨を直ちに受注者に通知しなければ、当該契約不適合に関する請求等を行うことはできない。ただし、受注者がその契約不適合があることを知っていたときは、この限りでない。
- 9 引き渡された工事目的物の契約不適合が支給材料の性質又は発注者若しくは監督員の指図により生じたものであるときは、発注者は当該契約不適合を理由として、請求等を行うことができない。ただし、受注者がその材料又は指図の不相当であることを知りながらこれを通知しなかったときは、この限りでない。

#### **(火災保険等)**

- 第57条 受注者は、工事目的物及び工事材料（支給材料を含む。以下この条において同じ。）等を設計図書に定めるところにより火災保険、建設工事保険その他の保険（これに準ずるものを含む。以下この条において同じ。）に付さなければならない。
- 2 受注者は、前項の規定により保険契約を締結したときは、その証券又はこれに代わるものを直ちに発注者に提示しなければならない。
  - 3 受注者は、工事目的物及び工事材料等を第1項の規定による保険以外の保険に付したときは、直ちにその旨を発注者に通知しなければならない。

#### **(制裁金等の徴収)**

- 第58条 受注者がこの契約に基づく賠償金、損害金又は違約金を発注者の指定する期間内に支払わないときは、発注者は、その支払わない額が発注者の指定する期間を経過した日から請負代金額支払いの日まで年3パーセントの割合で計算した利息を付した額と、発注者の支払うべき請負代金額とを相殺し、なお不足があるときは追徴する。
- 2 前項の追徴をする場合には、発注者は、受注者から遅延日数につき年3パーセントの割合で計算した額の延滞金を徴収する。

#### **(あっせん又は調停)**

第 59 条 この契約書の各条項において発注者と受注者とが協議して定めるものにつき協議が整わなかったときに発注者が定めたものに受注者が不服がある場合その他この契約に関して発注者と受注者との間に紛争を生じた場合には、発注者及び受注者は、建設業法による〇〇建設工事紛争審査会（以下次条において「審査会」という。）のあっせん又は調停によりその解決を図る。

2 前項の規定にかかわらず、現場代理人の職務の執行に関する紛争、監理技術者等又は専門技術者その他受注者が工事を施工するために使用している下請負人、労働者等の工事の施工又は管理に関する紛争及び監督職員の職務の執行に関する紛争については、第 12 条第 3 項の規定により受注者が決定を行った後若しくは同条第 5 項の規定により発注者が決定を行った後、又は発注者若しくは受注者が決定を行わずに同条第 3 項若しくは第 5 項の期間が経過した後でなければ、発注者及び受注者は、前項のあっせん又は調停を請求することができない。

#### （仲裁）

第 60 条 発注者及び受注者は、その一方又は双方が前条の審査会のあっせん又は調停により紛争を解決する見込みがないと認めたときは、同条の規定にかかわらず、仲裁合意書に基づき、審査会の仲裁に付し、その仲裁判断に服する。

#### （情報通信の技術を利用する方法）

第 61 条 この契約書において書面により行わなければならないこととされている催告、請求、通知、報告、申出、承諾、解除及び指示は、建設業法その他の法令に違反しない限りにおいて、電子情報処理組織を使用する方法その他の情報通信の技術を利用する方法を用いて行うことができる。ただし、当該方法は書面の交付に準ずるものでなければならず、その具体的な取扱いは設計図書に定めるものとする。

#### （補則）

第 62 条 この契約書に定めのない事項については、必要に応じて発注者と受注者とが協議して定める。

[別添]

[裏面参照の上建設工事紛争審査会の仲裁に付することに合意する場合に使用する。]

## 仲 裁 合 意 書

工 事 名 令和5年度（繰越）吉野熊野国立公園天神崎園地整備工事

工 事 場 所 和歌山県田辺市天神崎

令和 年 月 日に締結した上記建設工事の請負契約に関する紛争については、発注者及び受注者は、建設業法に規定する下記の建設工事紛争審査会の仲裁に付し、その仲裁判断に服する。

管轄審査会名

〇〇建設工事紛争審査会

管轄審査会名が記入されていない場合は建設業法第25条の9第1項又は第2項に定める建設工事紛争審査会を管轄審査会とする。

令和 年 月 日

発 注 者 住 所 大阪市北区天満橋1丁目8番75号  
桜ノ宮合同庁舎4階  
支出負担行為担当官

近畿地方環境事務所総務課長

松本 和也 印

受 注 者 住 所  
氏 名

印

〔裏面〕

## 仲裁合意書について

### (1) 仲裁合意について

仲裁合意とは、裁判所への訴訟に代えて、紛争の解決を仲裁人に委ねることを約する当事者間の契約である。

仲裁手続によってなされる仲裁判断は、裁判上の確定判決と同一の効力を有し、たとえその仲裁判断の内容に不服があっても、その内容を裁判所で争うことはできない。

### (2) 建設工事紛争審査会について

建設工事紛争審査会（以下「審査会」という。）は、建設工事の請負契約に関する紛争の解決を図るため建設業法に基づいて設置されており、同法の規定により、あっせん、調停及び仲裁を行う権限を有している。また、中央建設工事紛争審査会（以下「中央審査会」という。）は、国土交通省に、都道府県建設工事紛争審査会（以下「都道府県審査会」という。）は各都道府県にそれぞれ設置されている。審査会の管轄は、原則として、受注者が国土交通大臣の許可を受けた建設業者であるときは中央審査会、都道府県知事の許可を受けた建設業者であるときは当該都道府県審査会であるが、当事者の合意によって管轄審査会を定めることもできる。

審査会による仲裁は、3人の仲裁委員が行い、仲裁委員は、審査会の委員又は特別委員のうちから当事者が合意によって選定した者につき、審査会の会長が指名する。また、仲裁委員のうち少なくとも1人は、弁護士法の規定により弁護士となる資格を有する者である。

なお、審査会における仲裁手続は、建設業法に特別の定めがある場合を除き、仲裁法の規定が適用される。

(別紙)

建築物以外のものに係る解体工事又は新築工事等（土木工事等）

1 分別解体等の方法

工程ごとの作業内容及び解体方法	工程	作業内容	分別解体等の方法
	①仮設	仮設工事 <input type="checkbox"/> 有 <input type="checkbox"/> 無	<input type="checkbox"/> 手作業 <input type="checkbox"/> 手作業・機械作業の併用
	②土工	土工工事 <input type="checkbox"/> 有 <input type="checkbox"/> 無	<input type="checkbox"/> 手作業 <input type="checkbox"/> 手作業・機械作業の併用
	③基礎	基礎工事 <input type="checkbox"/> 有 <input type="checkbox"/> 無	<input type="checkbox"/> 手作業 <input type="checkbox"/> 手作業・機械作業の併用
	④本体構造	本体構造の工事 <input type="checkbox"/> 有 <input type="checkbox"/> 無	<input type="checkbox"/> 手作業 <input type="checkbox"/> 手作業・機械作業の併用
	⑤本体付属品	本体付属品の工事 <input type="checkbox"/> 有 <input type="checkbox"/> 無	<input type="checkbox"/> 手作業 <input type="checkbox"/> 手作業・機械作業の併用
	⑥その他 ( )	その他工事 <input type="checkbox"/> 有 <input type="checkbox"/> 無	<input type="checkbox"/> 手作業 <input type="checkbox"/> 手作業・機械作業の併用

(注) 分別解体等の方法については、該当がない場合は記載の必要はない。

2 解体工事に要する費用（直接工事費） \_\_\_\_\_ 円（税抜き）

- (注) ・解体工事の場合のみ記載する。  
・解体工事に伴う分別解体及び積込みに要する費用とする。  
・仮設費及び運搬費は含まない。

3 再資源化等をする施設の名称及び所在地

特定建設資材廃棄物の種類	施設の名称	所在地

4 再資源化等に要する費用（直接工事費） \_\_\_\_\_ 円（税抜き）

- (注) ・運搬費を含む。

## 現場説明書

「令和5年度（繰越）吉野熊野国立公園天神崎園地整備工事」

### 1. 現場説明会

本工事は、現場説明会を実施しない。

### 2. 工事提出書類

本工事は、自然公園等工事提出書類様式集の簡略化を試行する工事である。

### 3. 「金抜き設計書」資料の取扱い

「金抜き設計書」は、入札参加者が迅速に見積もりを行うための参考として供している資料であり、工事請負契約書第1条（総則）で規定する『設計図書』ではないこと及び工事請負契約上、発注者及び受注者の双方を拘束するものではない。

### 4. 運搬工

工事対象地に至る道路は一部狭小のため、重機や材料等の搬入出にあたって運搬工に変更が生じる場合は、予め監督職員と協議のうえ、必要に応じ契約変更の対象とする。

### 5. サイン施設工

サイン施設工の材料費には、本体材料費、印刷費、版下作成費、英訳費（ネイティブチェック）を含む。版下作成費にはピクトサイン、マップ及びイラストの作成、並びにレイアウト構成を含む。なお、写真及び日本語文章は発注者から支給する。

## 自然公園等工事特記仕様書（自然公園編）

### I 工事概要

1. 工事名：令和5年度（繰越）吉野熊野国立公園天神崎園地整備工事
2. 工事場所：和歌山県田辺市天神崎
3. 工期：令和6年11月29日まで
4. 工事内容：人道橋 1基  
アスファルト舗装 766 m<sup>2</sup>  
重力式擁壁 L= 49m  
ロープ柵 L= 55m  
詳細は別紙数量総括表及び図面による。

### II 適用

1. 本特記仕様書は、「自然公園等工事共通仕様書（自然公園編）」（以下「共通仕様書」という。）でいう特記仕様書で、本工事に適用する。
2. 本工事の施工に係る一般事項は、共通仕様書による。
3. 追加事項が必要な場合には、空欄部分に記載する。
4. 以下の項目は、該当する□欄に「レ」の付いたものを適用する。

### III 適用基準等

- (1) 土木工事共通仕様書（国土交通省）
- (2) 土木工事施工管理基準（国土交通省）
- (3) 写真管理基準（案）（国土交通省）
- (4) 工事完成図書の電子納品等要領（国土交通省）

### IV 特記事項

#### 1. 地域事項の概要

- (1) 自然公園法による地域地種区分  
吉野熊野国立公園第3種特別地域
- (2) 自然公園法による車馬の乗り入れ規制区域
- (3) 鳥獣の保護及び管理並びに狩猟の適正化に関する法律による鳥獣保護区、特別保護区域
- (4) 文化財保護法による史跡名称天然記念物
- (5) 森林法による保安林
- (6) 海岸法による海岸保全区域
- (7) 砂防法による砂防指定地
- (8) 河川法による河川区域及び河川保全区域

- (9) 森林法による地域森林計画対象民有林

## 2. 一般共通事項

- (1) 工事完成図のサイズは（A1、A3、 ）とする。
- (2) 工事完成図は CAD で作成し、CAD データの提出は（必要、不要）とする。なお、CAD データは Jw\_cad を使用した際に文字化けのない状態で提出するものとし、提出形式は、JW 型式（JWW 又は JWC）及び DXF 形式とする。
- (3) 工事写真は、（A4 版、 版）の工事写真帳に整理して 1 部提出する提出することとし、写真はカラーでサービスサイズ程度とする。なお、監督職員と協議のうえ電子納品のみとする場合は、この限りではない。
- (4) 「国等による環境物品等の調達の推進に関する法律」（グリーン購入法）に基づく、環境物品等の調達の推進に関する基本方針（以下「基本方針」という。）（環境省ホームページに掲載（毎年 2 月改正））において位置づけられた、「特定調達品目」の調達の実績（設備及び公共工事）について、当該年度の調達実績集計表（物品・役務及び公共工事）を環境省ホームページからダウンロードのうえ、Excel ファイルで作成し、提出する。
- (5) 「公共建築物等における木材の利用の促進に関する法律」に基づき、国立公園等施設への木材利用量について、木材利用実績調査要領により、Excel ファイルで作成し、提出する。
- (6) **本工事**は、建設工事における週休 2 日制の試行対象工事である。週休 2 日の考え方は以下によるものとする。
- ① 現場施工期間において、4 週 8 休以上の現場閉所を行ったと認められること（年末年始 6 日間と夏季休暇 3 日間は除く。）。
  - ② 現場施工期間内には、工事着手日から工事完成日までの期間のうち工場製作のみの期間、工事全体の一時中止期間、受注者の責によらず現場作業を余儀なくされる期間などは含めない。
  - ③ 4 週 8 休以上とは、対象期間内の現場閉所日数の割合（以下「現場閉所率」という。）が 28.5%（8 日/28 日）以上の水準に達する状態をいう。なお、降雨、降雪等による予定外の現場閉所についても、現場閉所日数に含めるものとする。
  - ④ 現場閉所日数とは、巡回パトロールや保守点検等、現場管理上必要な作業を行う場合を除き、現場事務所での事務作業を含めて 1 日を通して現場や現場事務所が閉所された状態をいう。
  - ⑤ 現場閉所による週休 2 日の対象外とする期間  
無
  - ⑥ 受注者の責によらない現場閉所  
工事契約後、週休 2 日対象期間としていた期間において、受注者の責によらず現場作業を余儀なくされる期間が生じる場合は、受発注者間で協議して現場閉所による週休 2 日の対象外とする作業と期間を決定する。なお、変更契約時の設計図書に対象外とする作業と期間を明示する。
  - ⑦ やむを得ない現場閉所やむを得ず現場閉所による週休 2 日の対象外とする期間



を設定する場合は、必要最小限の期間とするものとする。また、現場閉所による週休2日対象外期間においては、技術者及び技能労働者が交替しながら個別に週休2日に取り組めるよう、休日確保に努めるものとする。

☑ (7) 総合工事工程表の作成

受注者は、発注時の設計図書や発注者から明示される事項を踏まえ、総合工程表を作成する。総合工事工程表を作成するに当たっては、当該工事の規模及び難易度、地域の実情、自然条件、工事内容、施工条件等のほか、建設工事に従事する者の週休2日の確保等、下記の条件を適切に考慮する。

- ① 建設工事に従事する者の休日（週休2日に加え、祝日、年末年始及び夏季休暇）の確保
- ② 建設業者が施工に先立って行う労務・資機材の調達、調査・測量、現場事務所を設置等の「施工準備期間」
- ③ 施工終了後の自主検査、後片付け、清掃等の「後片付け期間」
- ④ 降雨日、降雪・出水期等の作業不能日数

☑ (8) 工事工程の共有

- ① 試行工事において、受発注者間で工事工程のクリティカルパスを共有し、工程に影響する事項がある場合には、その事項の処理対応者を明確にするものとする。
- ② 円滑な協議を行うため、施工当初において工事工程（特にクリティカルパス）と関連する案件の処理期限（誰がいつまでに処理し、どの作業と関連するのか）について、受発注者で共有するものとする。
- ③ 工事工程の共有に当たっては、必要に応じて下請け業者（専門工事業者等の技術者等）を含めるなど、共有する工程が現場実態にあったものとなるよう配慮するものとする。
- ④ 工程に変更が生じた場合には、その要因と変更後の工事工程について受発注者間で共有すること。また、工程の変更理由が受注者の責によらない場合は、適切に工期の変更を行うものとする。

☑ (9) 現場閉所の達成状況及び精査

現場閉所の達成状況が4週8休に満たない場合は、請負代金額のうち、各諸経費の補正分を減額して請負代金額の変更を行うものとする。なお、補正係数は別表に掲げる通り。

【別表】

	現場閉所率 28.5%以上 (4週8休相当)	現場閉所率 25%以上、28.5%未満 (4週7休以上8休未満相当)	現場閉所率 21.4%以上、25%未満 (4週6休以上7休未満相当)	現場閉所率 21.4%未満 (4週6休未満)
労務費	1.05	1.03	1.01	1.00
機械経費(賃料)	1.04	1.03	1.01	1.00
共通仮設費率	1.04	1.03	1.02	1.00

現場管理費率	1.06	1.04	1.03	1.00
--------	------	------	------	------

### 3. 施工条件

#### (1) 工事全般関係

- ①各種積算の取組：
  ②積算補正：
- ③調査対象工事：
  ④余裕工期の設定：

#### (2) 工程関係

- ①影響を受ける他の工事
- ②自然的・社会的条件による制約
  - a. 要因：稚アユ漁、ヒジキ漁、イセエビ漁
  - b. 制約内容：敷地造成工、集水柵工、側溝工、場所打擁壁工等、濁水が海域へ流入する恐れのある土工やコンクリート打設を伴う工事は、上記漁期を避け5月から8月までに実施すること
- ③関連機関との協議による制約
  - a. 関連機関：西牟婁振興局農地課 b. 制約内容：海岸保全区域
  - c. 未成立の場合における成立見込時期：4月下旬
  - a. 関連機関：和歌山県自然環境室 b. 制約内容：既設案内板移設協議
  - c. 未成立の場合における成立見込時期：4月下旬
- ④占用物件（地下物件、架空線など）・埋蔵文化財等の事前調査・移設
  - a. 物件内容：配水管
  - b. 物件管理者：田辺市水道部
  - c. 事前調査・移設の期間：無
  - d. その他：本工事では移設等ないため手続不要であるが、施工にあたって損傷しないよう注意すること。
- ⑤特殊工法に伴う設計工程上の作業不能日数
- ⑥平成31年4月1日より施行された改正労働基準法に基づき、建設業の働き方改革を推進するため、「工事を施工しない日」及び「工事を施工しない時間帯」について、工事請負契約書にて定めない場合は、施工計画書にこの2項目を記載しなければならない。

#### (3) 用地関係

- ①用地の取得未了
- ②保安林解除や用地規制等
- ③官民境界の未確定部分
- ④用地の借地及び官有地等の使用

#### (4) 環境対策関係

- ①自然環境及び景観等保全のための制約
- ②公害防止のための制限
- ③水替、流入防止施設
  - a. 対象工種：敷地造成工、集水柵工、側溝工、場所打擁壁工
  - b. 対象箇所：既設の雨水排水施設（側溝）を通じて海域に濁水流入の恐れのある

## 箇所

c. 制限内容：既設の雨水排水施設を通じて、海域に濁水が流入しないよう仮設管を設置すること

- ④濁水、湧水等の特別処理
- ⑤事業損失懸念
- (5) 安全対策関係
  - ①交通安全施設等の指定
  - ②交通誘導警備員の配置
  - ③対策をとる必要がある他施設との近接工事
  - ④防護施設等
  - ⑤保安設備及び保安要員の配置
  - ⑥発破作業等の制限
  - ⑦有害ガス及び酸素欠乏等の対策
  - ⑧高所作業の対策
  - ⑨砂防工事の安全確保対策
- (6) 工事用道路関係
  - ①一般道路の搬入路使用
  - ②仮道路の設置
  - ③工事用道路の使用制限
- (7) 仮設備関係
  - ①他の工事に引き継ぐ場合
  - ②引き継いで使用する場合
  - ③構造及び施工方法の指定
  - ④設計条件の指定
  - ⑤除雪
- (8) 建設副産物関係
  - ①建設副産物情報交換システムの活用  
監督職員への報告は、当該システムで作成した再生資源利用計画書（実施書）及び再生資源利用促進計画書（実施書）により行うものとする。
  - ②建設発生土情報交換システム登録対象  
受注者は、発注者が当該システムに登録した情報について、発注後情報の更新を行うものとする。
  - ③再生資材の活用の明示
  - ④建設リサイクル法対象工事
    - a. 本工事は、特定建設資材を用いた建設物等に係る解体工事又はその施工に特定建設資材を使用する新築工事等であって、その規模が「建設工事に係る資材の再資源化等に関する法律」（以下「建設リサイクル法」という）施行令又は都道府県が条例で定める建設工事の規模に関する基準以上の工事であるため、建設リサイクル法に基づき分別解体等及び特定建設資材の再資源化等の実施について適正な措置を講ずることとする。

b. 分別解体等の方法

工程ごとの作業内容及び解体方法		
工程	作業内容	分別解体等の方法
仮設	仮設工事 <input checked="" type="checkbox"/> 有 <input type="checkbox"/> 無	<input type="checkbox"/> 手作業、 <input checked="" type="checkbox"/> 手作業・機械作業の併用
土工	土工工事 <input checked="" type="checkbox"/> 有 <input type="checkbox"/> 無	<input type="checkbox"/> 手作業、 <input checked="" type="checkbox"/> 手作業・機械作業の併用
基礎	基礎工事 <input checked="" type="checkbox"/> 有 <input type="checkbox"/> 無	<input type="checkbox"/> 手作業、 <input checked="" type="checkbox"/> 手作業・機械作業の併用
本体構造	本体構造工事 <input checked="" type="checkbox"/> 有 <input type="checkbox"/> 無	<input type="checkbox"/> 手作業、 <input checked="" type="checkbox"/> 手作業・機械作業の併用
本体付属品	本体付属品工事 <input checked="" type="checkbox"/> 有 <input type="checkbox"/> 無	<input type="checkbox"/> 手作業、 <input checked="" type="checkbox"/> 手作業・機械作業の併用
その他（ ）	工事 <input type="checkbox"/> 有 <input type="checkbox"/> 無	<input type="checkbox"/> 手作業、 <input type="checkbox"/> 手作業・機械作業の併用

c. 特定建設資材廃棄物の搬出

再資源化等をする施設の名称及び所在地		
特定建設資材廃棄物の種類	施設の名称	所在地
コンクリート塊	田辺工業有限 会社	和歌山県田辺市下三栖 1475 番地の 89
アスファルト・コンクリート塊		
建設発生木材		

d. 受注者は、特定建設資材の分別解体・再資源化等が完了したときは、建設リサイクル法第 18 条に基づき、以下の事項を書面に記載し、監督職員に報告することとする。

- ・再資源化等が完了した年月日
- ・再資源化等をした施設の名称及び所在地
- ・再資源化等に要した費用

- ⑤建設発生土の受入地への搬出
- ⑥建設発生土の他工事への搬出
- ⑦他工事からの建設発生土利用
- ⑧土壤汚染対策法の届出
- (9) 工事支障物件関係
  - ①占用物件等の工事支障物件
- (10) 薬液注入関係
  - ①薬液注入
- (11) イメージアップ経費
  - ①率計上内容
  - ②積上計上内容：

(12) その他

- ①工事用資機材の保管及び仮置き（製作工事及び他工事との工程調整等）
- ②工事現場発生品
- ③支給品・貸与品
- ④新技術・新工法・特許工法の指定
- ⑤指定部分の引き渡し
- ⑥部分使用
- ⑦給水
- ⑧現場事務所・現場休憩所等（テントを含む）の設置
  - 可 設置条件：
    - 不可 想定休憩場所等：
- ⑨監督職員事務所の設置
- ⑩工事用水及び工事用電力の構内既存設備
  - a. 工事用水：利用できる（有償、無償）、利用できない
  - b. 工事用電力：利用できる（有償、無償）、利用できない
- ⑪資材置場や作業場等

4. 土工

- (1) 土砂のダンプトラック運搬に関しては、必ずシート掛けを行う。
- (2) 土砂を仮置きする場合は、降雨等により周辺の植生帯に流失し、植物に影響を及ぼすことのないように、シート掛け等の適切な対策を講じる。
- (3) 植生保護及び土壌の固結防止を図るため、以下の場所においては重機等の出入りは避ける。  
(図示： 、 )
- (4) 土工における運搬および敷均し等については、含水比の高い状態で作業を行ってはならない。
- (5) 搬入する土砂は、地域生態系保全の観点から、以下の条件のものとする。  
(条件： )

5. 無筋・鉄筋コンクリート

- (1) 鉄筋の種類は下記による。

鉄筋名称	種類	径(mm)	適用箇所

- (2) 鉄筋の継手方法は以下のものとする。
  - ①重ね継手：部位（ ）、径（ ）
  - ②ガス圧接：部位（ ）、径（ ）
  - ③           ：部位（ ）、径（ ）
- (3) 鉄筋圧接完了後の試験は以下のものとする。  
(超音波試験、引張試験)

- (4) 鉄筋コンクリートの設計強度は下記による。

設計基準強度 $F_c$ (N/mm <sup>2</sup> )	スランプ	適用箇所

- (5) 無筋コンクリートの設計強度は下記による。

設計基準強度 $F_c$ (N/mm <sup>2</sup> )	スランプ	適用箇所
18	8	集水桝工、側溝工、場所打擁壁工、階段工、サイン施工

- (6) セメントの種類は下記による。

種類	適用箇所

- (7) コンクリートミキサーの清掃により生じる汚濁水は、公園区域外に搬出し適正に処理する。

## 6. 材料

- (1) 以下の工事材料は、見本又は品質を証明する資料について、工事材料を使用するまでに監督職員に提出し、確認を受ける。

( JIS マーク表示品以外全て、 )

- (2) 植栽材料については、納入前後どちらかで材料検査をする。また、監督職員の指示があった場合は、納入樹木の根巻きを一部取り外す等により根の状況を確認し、承諾を得ること。

- (3) 樹木の形状寸法は最小限度を示し、工事完成時点のものを言うが、その許容上限は監督職員と協議のうえ決定する。

- (4) 木材の加圧保存処理は、JIS A 9002「木質材料の加圧式保存処理方法」に準拠すること。また、使用薬剤等については以下のとおりとする。

①薬剤指定：有 ( )、無 ( )

②性能区分： JAS：K 4、 AQ：1種

- (5) 木材のインサイジング加工は、製材の日本農林規格による。また、インサイジング機は、一般社団法人全国木材検査・研究協会において認定された機種を使用する。

- (6) 木材の加圧処理材を現場において切断等の加工を行う場合は、加工した部分に表面処理用木材保存剤（(公)日本木材保存協会(JWPA)認定薬剤）で野外での使用が可能な薬品）を塗布する。

- (7) 木材の仕上げは、図面に記載のない限り、角材はプレーナー仕上げ及び丸太は円柱仕上げを標準とする。

- (8) 木材の端部及び角部は図面に記載のない限り面取りを施すこととし、面取り幅等については監督職員と協議する。

- (9) 木材の背割り加工は、材の厚みの ( 1/2、 ) とする。

- (10) 工事現場搬入時における木材の含水率を指定する場合は、同一試験試料から採取した試験片の含水率の平均値が以下の数値以下とする。

( 人工乾燥処理：     %、 天然乾燥処理：     %)

## 7. 工事共通

### (1) 構造物撤去工

- ① 舗装切断作業により生じる汚濁水は、吸引により回収のうえ、公園区域外に搬出し適正に処理する。

### (2) 仮設工

- ① 交通誘導警備員を配置する場合、各公安委員会が必要と認める路線・区間及び設計図書に記載のあった場合は、規制箇所毎に交通誘導警備検定合格者（1級又は2級）1名以上配置するものとする。また、請負者は、交通誘導警備検定合格証の写しを監督職員に提出するものとする。

### (3) 運搬工

- ① ヘリコプター運搬については、着手前に「ヘリコプターによる輸送業務の安全管理要領（自然環境整備担当参事官通知、平成22年10月8日）に基づき、輸送計画書（飛行計画及び安全管理計画等）を監督職員へ提出すること。
- ② ヘリコプター運搬の想定条件は、以下のものとする。

## 8. 基盤整備

- (1) 石積工の練積において、目地モルタルの施工は深目地とする。

## 9. 植栽

- (1) 植栽後に、防寒・対乾燥養生等が必要となった場合は、監督職員と協議する。
- (2) 支柱丸太の防腐処理は以下のとおりとする。
- ①防腐処理：有・無
- ②防腐処理方法：
- (3) 張芝部の客土（床土・目土）は、以下の条件のものとする。
- ①客土材：

## 10. 施設整備

- (1) 石材・平板・レンガ・タイル等を材料とする以下の舗装については、設計図に基づいて割り付け図を作成し（伸縮目地を含む）、監督職員の承諾を得る。
- ①舗装種類：タイル舗装
- (2) 以下の舗装については、試験施工を行い監督職員の承諾を得なければならない。①舗装種類：
- (3) コンクリート構造物の端部及び角部は、図面に記載のない限り面取りを施すこととし、面取り幅等については監督職員と協議する。
- (4) 施設の設置にあたり、詳細位置等について監督職員の立ち会いにより決定するものは、以下のとおりとする。
- ①施設種類：サイン施設

## 数量総括表

工種	細別	規格	数量	単位	備考
敷地造成工					
盛土工			50	m3	土工集計書より
切土工			60	m3	土工集計書より
残土処分工			30	m3	土工集計書より
作業土工	床掘		(80)	m3	土工集計書より
	埋戻し		(60)	m3	土工集計書より
雨水排水設備工					
集水柵マンホール工	集水柵-1	□450、H=700	1	基	
	集水柵-2	□450、H=850	1	基	
	集水柵-3	□500、H=1550	1	基	
	鋼製グレーチング(ますぶた)	落とし込み細目鎖付き(正方形ます用) 450×450用 荷重T-14	2	枚	
	鋼製グレーチング(ますぶた)	落とし込み細目鎖付き(正方形ます用) 500×500用 荷重T-14	1	枚	
側溝工	側溝-1G	可変側溝(250×300)	23	m	
	側溝-2	可変側溝(250×400)	30	m	
	側溝-2G	可変側溝(250×400)	21	m	
	側溝-2B	可変側溝(250×400)	1	箇所	
	側溝-3	PU250 蓋付	7	m	
	鋼製グレーチング蓋	995×350、VS用250用、細目、ノンスリップ、T-14	22	枚	
	鋼製グレーチング蓋	995×350、VS用250用、細目、ノンスリップ、T-2	7	枚	
	コンクリート蓋	500×360	24	枚	
	コンクリート叩き	W400 厚100mm	2	m	
管渠工	排水管	波状管φ200	10	m	
	排水管	波状管φ250	3	m	
	削孔	φ250	1	箇所	
園路広場整備工					
土系舗装工	土系舗装	t=150	298	m2	
アスファルト系舗装工	アスファルト舗装	t=200	766	m2	
	アスファルト補修	t=50~100	3	m2	
コンクリート系舗装工	タイル舗装	t=160	32	m2	
園路縁石工	縁石-1A	150/170×200×600	79	m	
	縁石-1B	150/170×200×600	48	m	
	縁石-2	180/210×300×600	20	m	
	縁石-3A	A種片面 切下げ	4	m	
	縁石-3B	A種片面 すり付け	4	m	
	縁石-4	180/205×250×600	14	m	
	舗装止	120×120×600	24	m	



## 数量総括表

工種	細別	規格	数量	単位	備考
区画線工	路面標示-1(安全带)	熔融式区画線 実線 白色	1	箇所	
	路面標示-2(安全带)	熔融式区画線 実線 白色	1	箇所	
	路面標示-3(安全带)	熔融式区画線 実線 白色	4	箇所	
	路面標示(国際マーク)	熔融式区画線 実線 白色	2	箇所	
	路面標示(白線)	熔融式区画線 実線 白色 W=15cm	142	m	
	駒止めブロック	600×180	38	個	
擁壁工	重力式擁壁	H=1500	49	m	
	小型擁壁	H=450～800	12	m	
公園橋工	人道橋	L=4500	1	基	
階段工	階段	W=2000	1	基	
管理施設整備工					
柵工	ロープ柵-1	H900 連続基礎タイプ	30	m	
	ロープ柵-2	H900 土中式タイプ	25	m	
車止め工	車止め	擬石 固定式 φ250×H800	20	基	
	車線分離標	φ80×H800	13	基	
サービス施設整備工					
サイン施設工	総合案内板・マナー啓発サイン	H=1900、W=2042	1	基	
	既設案内板(移設)	H=1700、W=2000	1	基	
	マナーサイン(移設)	H=1600、W=320	1	基	
施設撤去工					
構造物取り壊し工	既設側溝撤去	(H=400 W=600) Coガラ処分	13	m	
	既設擁壁撤去	コクリートハツリCoガラ処分	22	m	
サイン施設移設工	既設案内板(移設)	(H=1700 W=2000)	1	基	
	マナーサイン(移設)	(H=1600 W=320)	1	基	
	ガラ処分		7	m <sup>3</sup>	
伐採工					
伐採撤去	中木伐採	(H=2.5m,径=0.15m,W=2.0m)	1	本	
	木くず処分		0.04	m <sup>3</sup>	
仮設工					
仮設締切工	土のう積		2	箇所	
	仮設管	波状管φ200	39	m	

# 令和5年度（繰越）吉野熊野国立公園天神崎園地整備工事

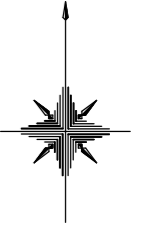
## 【丸山前駐車場】

### 図面目録

図番	図面名称	縮尺(A1)	備 考
1/20	造成計画平面図	1:150	
2/20	施設計画平面図	1:150	
3/20	排水計画平面図	1:150	
4/20	撤去計画平面図	1:150	
5/20	仮設計画平面図	1:150	
6/20	座標平面図	1:150	
7/20	縦断図	1:100	
8/20	標準断面図	1:80	
9/20	横断図(1)	1:100	
10/20	横断図(2)	1:100	
11/20	構造図(1)	図 示	舗装・縁石構造図
12/20	構造図(2)	図 示	区画線工詳細図
13/20	構造図(3)	図 示	擁壁・階段構造図
14/20	構造図(4)	図 示	柵構造図
15/20	構造図(5)	図 示	サイン構造図
16/20	構造図(6)	図 示	人道橋構造図
17/20	構造図(7)	図 示	排水工構造図(1)
18/20	構造図(8)	図 示	排水工構造図(2)
19/20	構造図(9)	図 示	排水工構造図(3)
20/20	構造図(10)	図 示	撤去工詳細図

# 造成計画平面図

(A1:S=1/150, A3:S=1/300)

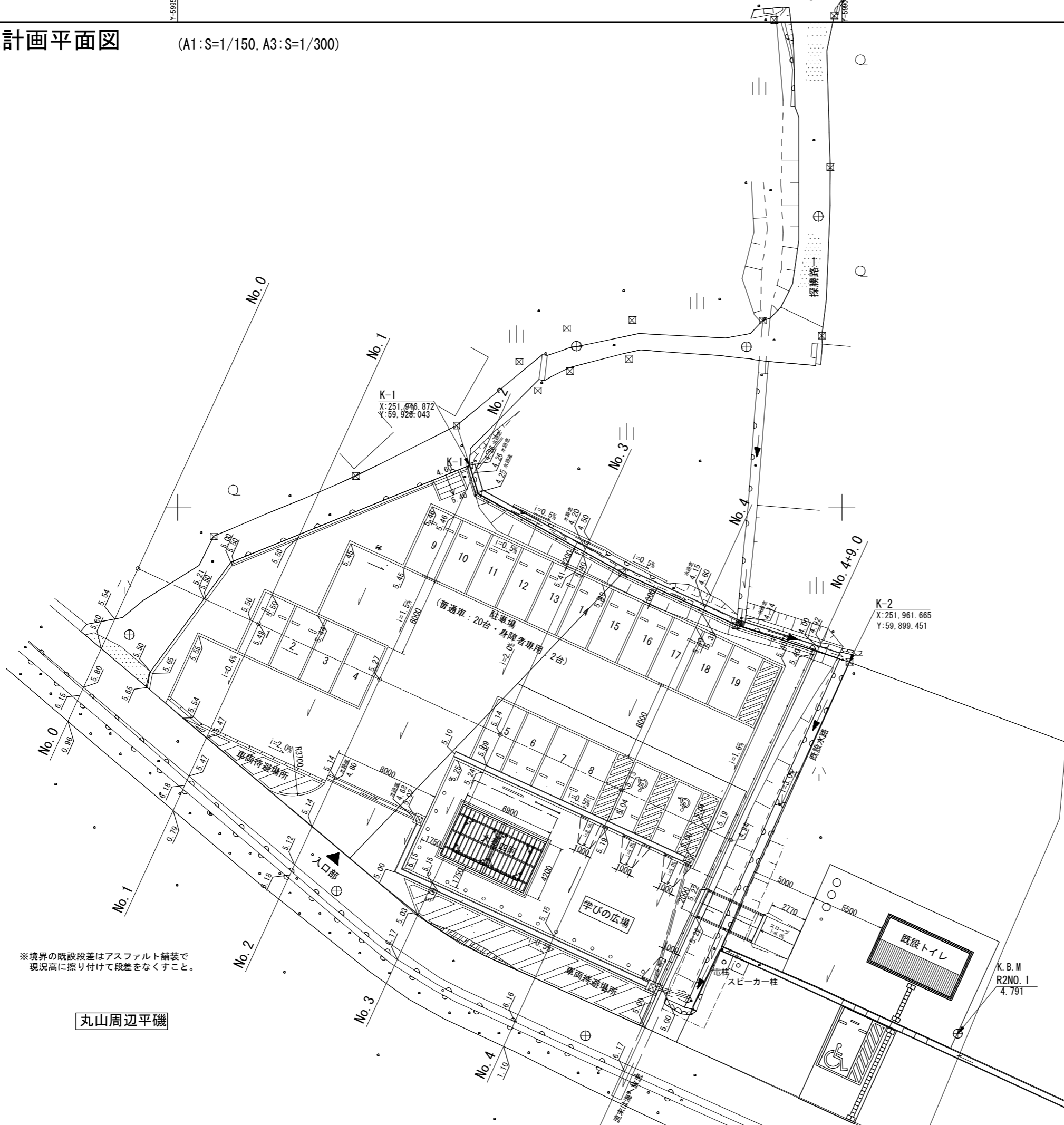


座標点

点名	X座標	Y座標
K-1	251,946.872	59,928.043
K-2	254,961.665	59,899.451

凡例

● 4.66	: 現況地盤高
4.50	: 計画地盤高



※境界の既設段差はアスファルト舗装で現況高に擦り付けて段差をなくすこと。

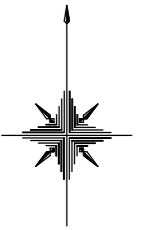
丸山周辺平礎

丸山前駐車場

業務名	令和5年度(繰越)吉野熊野国立公園天神崎園地整備工事		
図面名	造成計画平面図		
年月日	令和6年3月		
縮尺	1/150	図面番号	1/20
受注者名			
発注者名	環境省近畿地方環境事務所		

# 施設計画平面図

(A1:S=1/150, A3:S=1/300)



■施設数量一覧表

工種	種別	記号	規格(形状・寸法等)	数量	単位	備考	
園路広場整備工	土系舗装工		t=150	298.3	m <sup>2</sup>		
	アスファルト系舗装工		t=200	765.8	m <sup>2</sup>		
		アスファルト補修		t=50~100	2.6	m <sup>2</sup>	
	コンクリート系舗装工		t=160	32.4	m <sup>2</sup>		
	園路緑石工	緑石-1A		150/170×200×600	79.3	m	
		緑石-1B		150/170×200×600	47.5	m	
		緑石-2		180/210×300×600	19.5	m	
		緑石-3A		A種片面 乗入用	4.0	m	
		緑石-3B		A種片面 切下げ	4.2	m	
		緑石-4		180/205×250×600	13.5	m	
	舗装止		120×120×600	23.6	m		
	区画線工	路面標示-1(安全带)		溶融式区画線 実線 白色	1.0	箇所	
		路面標示-2(安全带)		溶融式区画線 実線 白色	1.0	箇所	
		路面標示-3(安全带)		溶融式区画線 実線 白色	4.0	箇所	
路面標示(国際マーク)			溶融式区画線 実線 白色	2.0	箇所	ゼブラ含	
路面標示(白線)			溶融式区画線 実線 白色	142.1	m	W=15cm	
駒止めブロック			600×180	38.0	個		
場所打擁壁工	重力式擁壁		H=1500	49.1	m		
	小型擁壁		H=450~800	11.5	m		
	公園橋工		L=4500	1.0	基		
階段工	階段		W=2000	1.0	基		
	管理施設整備工						
柵工	ロープ柵-1		H=900 連続基礎タイプ	30.1	m		
	ロープ柵-2		H=900 土中式タイプ	25.4	m		
車止め工	車止め		擬石φ250 H=800	20.0	基		
	車線分離柵		ウレタン樹脂φ80 H=800	13.0	基		
サービス施設整備工	サイン施設工						
	総合案内板・マナー啓発サイン		(H=1900、W=2042)	1.0	基		
	既設案内板(移設)		(H=1700、W=2000)	1.0	基		
	マナーサイン(移設)		(H=1600、W=320)	1.0	基		
建築施設組立設置工	四阿工		6900×4200	1.0	基	別途工事	

凡例  
 : 現況地盤高  
 : 計画地盤高

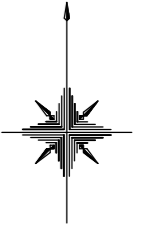
※境界の既設段差はアスファルト舗装で現況高に擦り付けて段差をなくすこと。

## 丸山前駐車場

業務名	令和5年度(繰越)吉野熊野国立公園天神崎園地整備工事		
図面名	施設計画平面図		
年月日	令和6年3月		
縮尺	1/150	図面番号	2/20
受注者名			
発注者名	環境省近畿地方環境事務所		

# 排水計画平面図

(A1:S=1/150, A3:S=1/300)



■排水 数量一覧表

工種別	細別	記号	規格(形状・寸法等)	数量	単位	備考
雨水排水設備工	集水樹マンホール工	☒	□450、H=700	1.0	箇所	
	集水樹-2	☒	□450、H=850	1.0	箇所	
	集水樹-3	☒	□500、H=1550	1.0	箇所	
側溝工	側溝-1G	≡	可変側溝(250×300) グレーチング蓋	22.6	m	
	側溝-2	≡	可変側溝(250×400) グレーチング蓋+コンクリート蓋	29.6	m	
	側溝-2G	≡	可変側溝(250×400) グレーチング蓋	20.9	m	
	側溝-2B	≡	可変側溝(250×400) グレーチング蓋	1.0	箇所	開口部200×200
管渠工	側溝-3	≡	PU250 グレーチング蓋	7.3	m	
	コンクリート叩き	≡	W400 厚100mm	1.6	m	
	排水管	≡	高密度ポリエチレン波状管(内面平滑) φ200 無孔	9.6	m	
	排水管	≡	高密度ポリエチレン波状管(内面平滑) φ250 無孔	2.6	m	
	削孔		φ250	1.0	箇所	

凡例

● 4.66 : 現況地盤高  
 4.50 : 計画地盤高

※既設配水管と新設する排水構造物が重なる場合は、監督員と協議の上で施工すること。  
 ※既設配水管との交差部は、施設構造図(8)参照のこと。

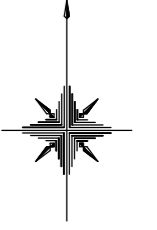
丸山周辺平磯

## 丸山前駐車場

業務名	令和5年度(繰越)吉野熊野国立公園天神崎園地整備工事		
図面名	排水計画平面図		
年月日	令和6年3月		
縮尺	1/150	図面番号	3/20
受注者名			
発注者名	環境省近畿地方環境事務所		

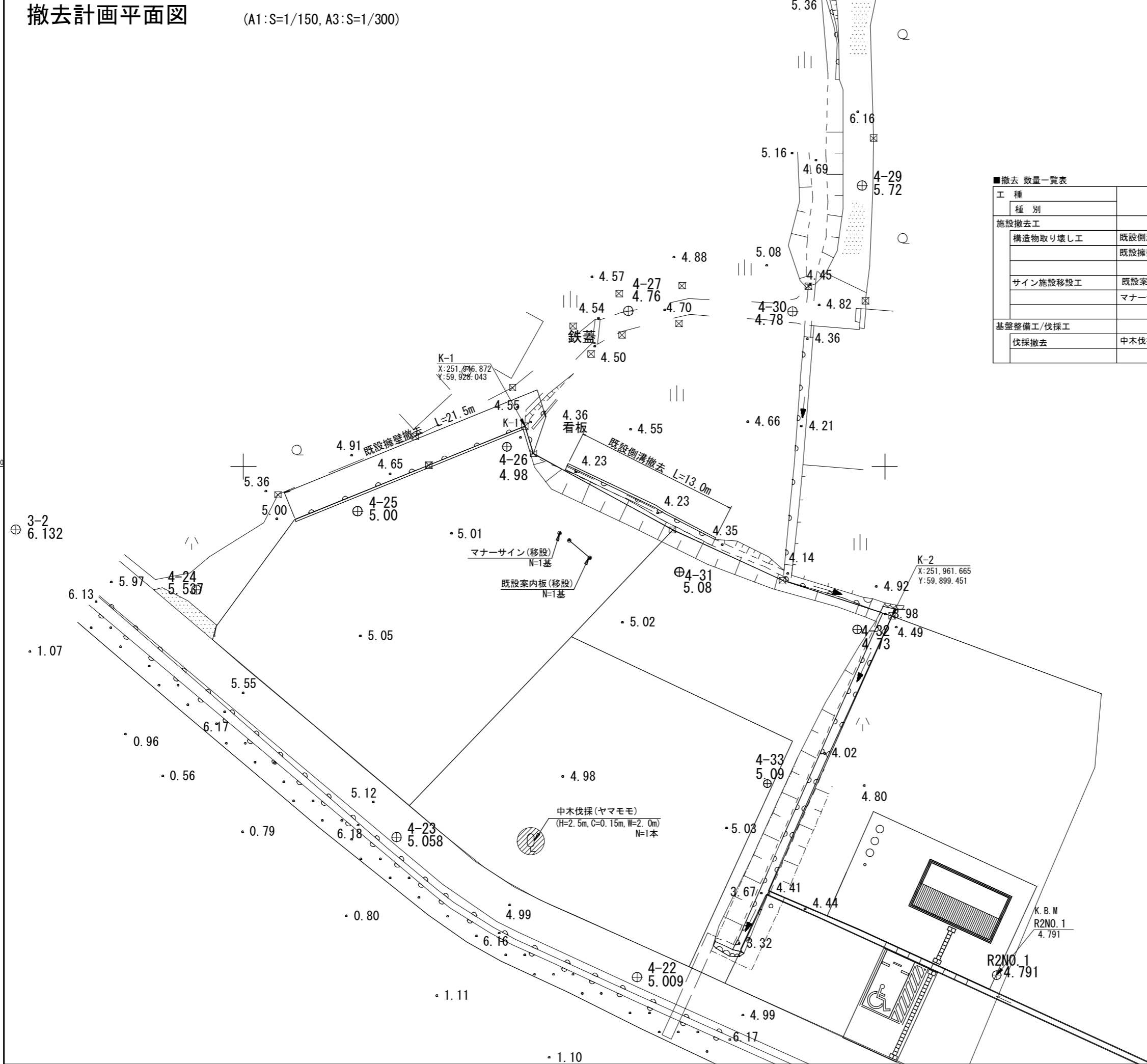
# 撤去計画平面図

(A1:S=1/150, A3:S=1/300)



■撤去数量一覧表

工種	種別	細別	記号	規格(形状・寸法等)	数量	単位	備考
施設撤去工	構造物取り壊し工	既設側溝撤去	▬	(H=400、W=600) Coカラ処分	13.0	m	
		既設擁壁撤去	▬	コンクリートハツリ Coカラ処分	21.5	m	
サイン施設移設工		既設案内板(移設)	○—○	(H=1700、W=2000)	1.0	基	
		マナーサイン(移設)	○	(H=1600、W=320)	1.0	基	
基盤整備工/伐採工	伐採撤去	中木伐採(ヤマモモ)	⊙	(H=2.5m、径=0.15m、W=2.0m)	1.0	本	

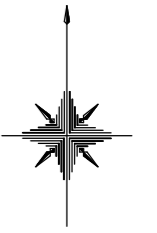


## 丸山前駐車場

業務名	令和5年度(繰越)吉野熊野国立公園 天神崎園地整備工事		
図面名	撤去計画平面図		
年月日	令和6年3月		
縮尺	1/150	図面番号	4/20
受注者名			
発注者名	環境省近畿地方環境事務所		

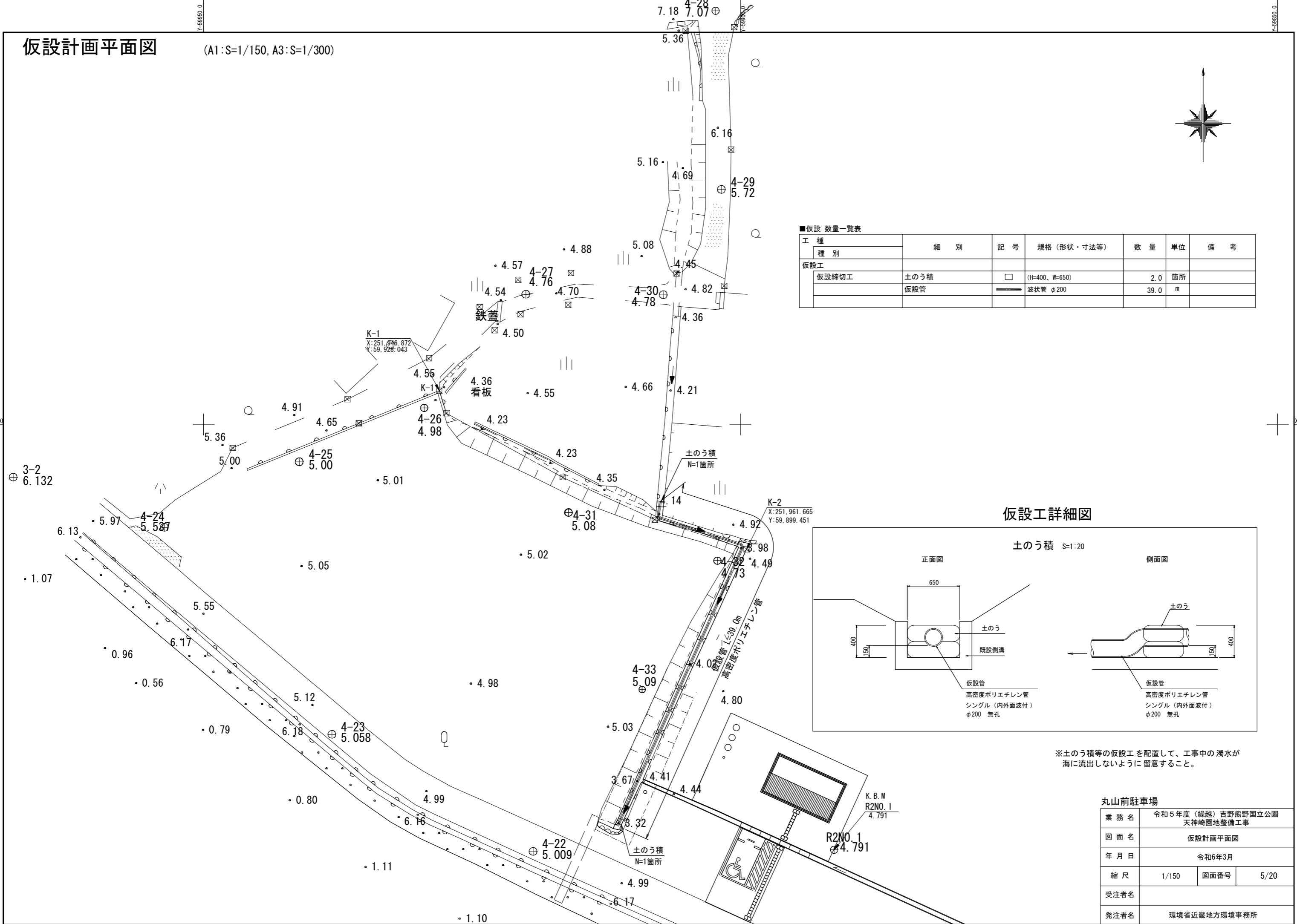
# 仮設計画平面図

(A1:S=1/150, A3:S=1/300)

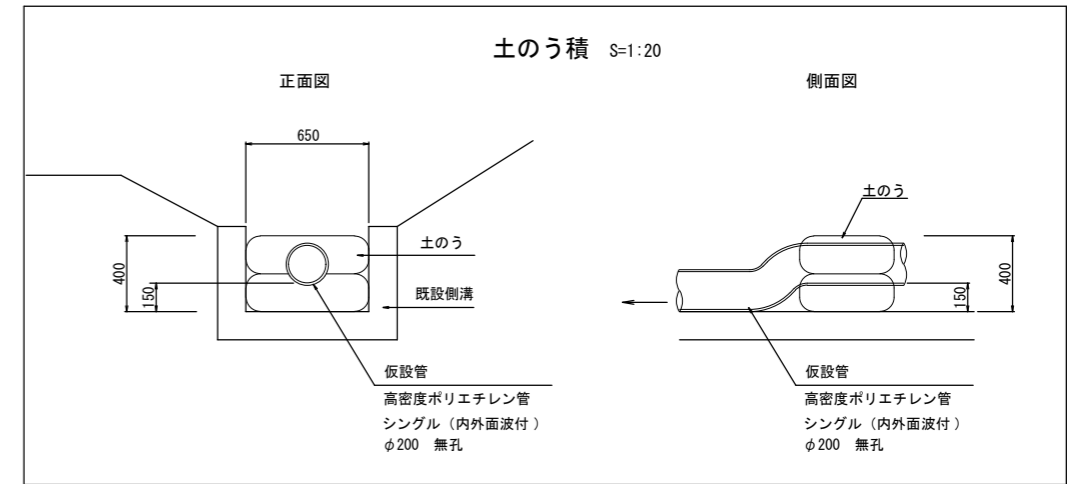


■仮設 数量一覧表

工種	種別	細別	記号	規格(形状・寸法等)	数量	単位	備考
仮設工	仮設締切工	土のう積	□	(H=400、W=650)	2.0	箇所	
		仮設管	≡	波状管 φ200	39.0	m	



仮設工詳細図



※土のう積等の仮設工を配置して、工事中の濁水が海に流出しないように留意すること。

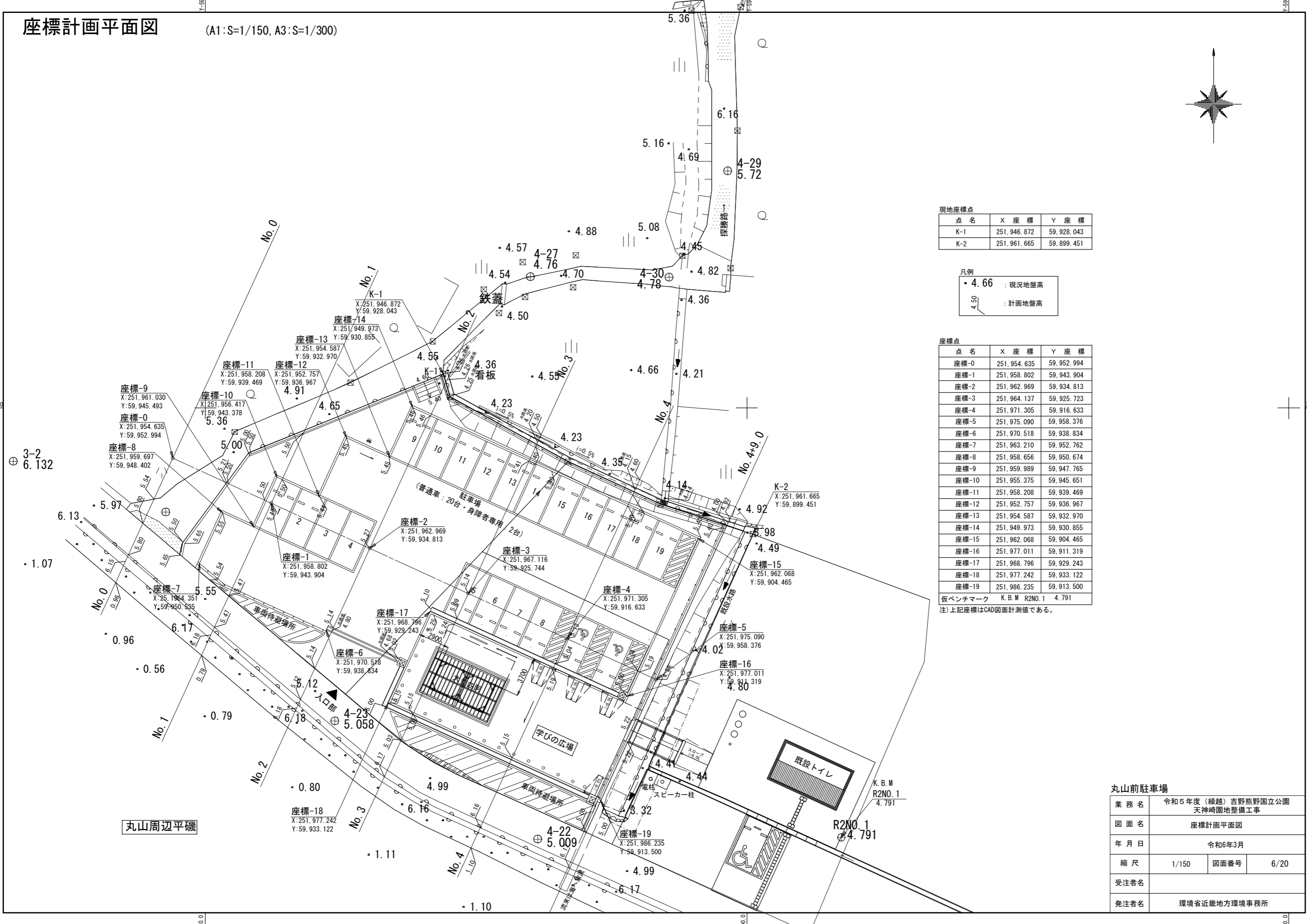
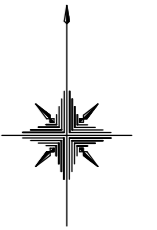
丸山前駐車場

業務名	令和5年度(繰越)吉野熊野国立公園 天崎園地整備工事		
図面名	仮設計画平面図		
年月日	令和6年3月		
縮尺	1/150	図面番号	5/20
受注者名			
発注者名	環境省近畿地方環境事務所		



# 座標計画平面図

(A1:S=1/150, A3:S=1/300)



現地座標点

点名	X座標	Y座標
K-1	251,946.872	59,928.043
K-2	251,961.665	59,899.451

凡例

- 4.66 : 現況地盤高
- 4.50 : 計画地盤高

座標点

点名	X座標	Y座標
座標-0	251,954.635	59,952.994
座標-1	251,958.802	59,943.904
座標-2	251,962.969	59,934.813
座標-3	251,964.137	59,925.723
座標-4	251,971.305	59,916.633
座標-5	251,975.090	59,958.376
座標-6	251,970.518	59,938.834
座標-7	251,963.210	59,952.762
座標-8	251,958.656	59,950.674
座標-9	251,959.989	59,947.765
座標-10	251,955.375	59,945.651
座標-11	251,958.208	59,939.469
座標-12	251,952.757	59,936.967
座標-13	251,954.587	59,932.970
座標-14	251,949.973	59,930.855
座標-15	251,962.068	59,904.465
座標-16	251,977.011	59,911.319
座標-17	251,968.796	59,929.243
座標-18	251,977.242	59,933.122
座標-19	251,986.235	59,913.500
仮ベンチマーク	K.B.M R2NO.1	4.791

注)上記座標はCAD図面計測値である。

丸山周辺平磯

## 丸山前駐車場

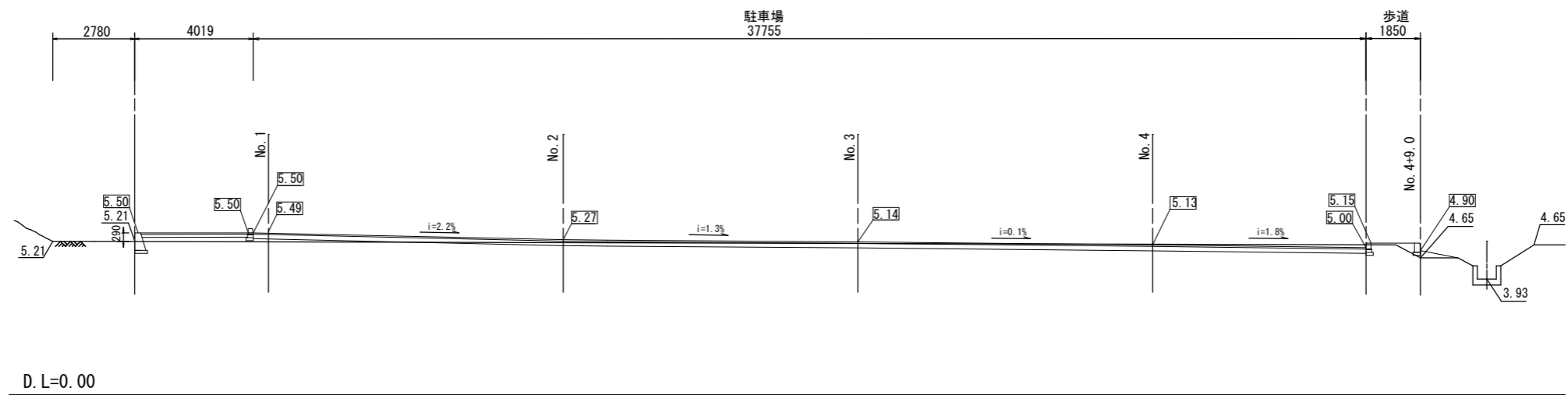
業務名	令和5年度(繰越)吉野熊野国立公園天神崎園地整備工事		
図面名	座標計画平面図		
年月日	令和6年3月		
縮尺	1/150	図面番号	6/20
受注者名			
発注者名	環境省近畿地方環境事務所		



# 縦断図 S=1/100

凡例

- 5.43 :  は計画地盤高を示す。
- 5.43 : 現況地盤高を示す。
- ※引き出し接点は計画高を示す。
- : 舗装境界を示す。

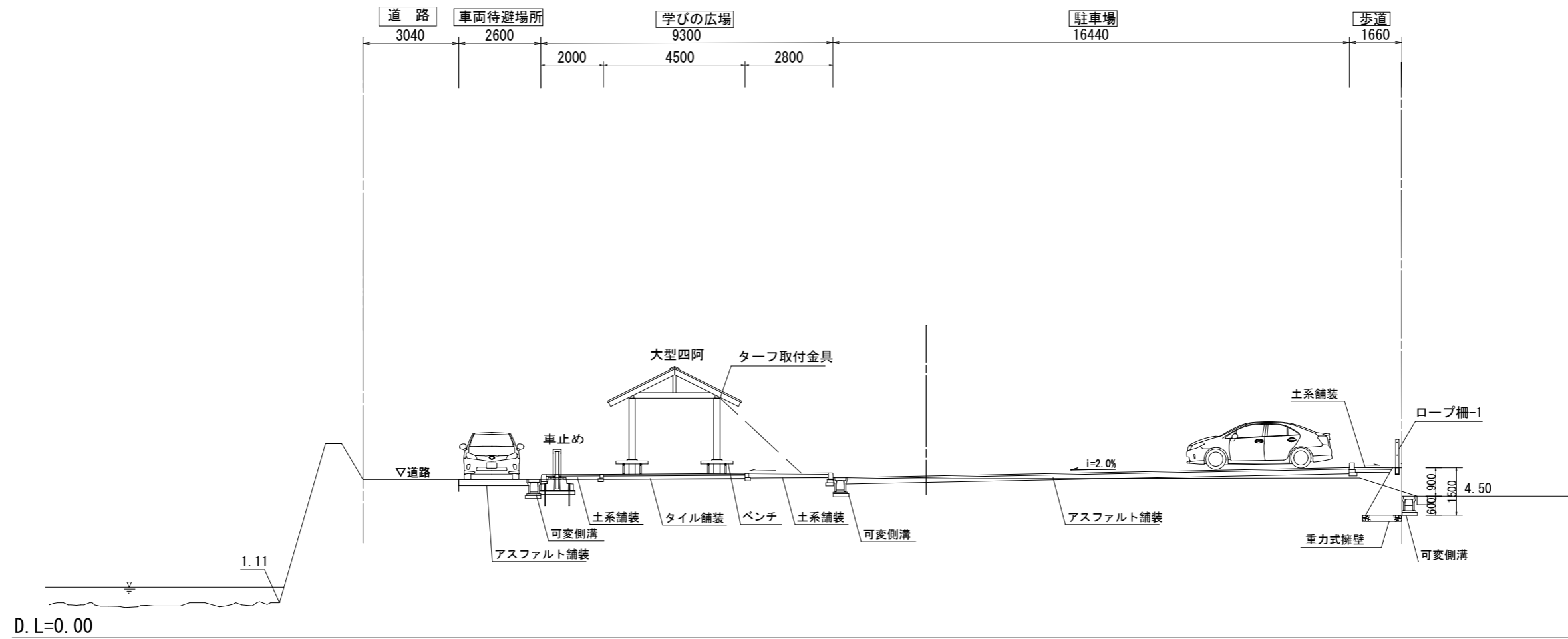


## 丸山前駐車場

業務名	令和5年度(繰越)吉野熊野国立公園 天神崎園地整備工事		
図面名	縦断図		
年月日	令和6年3月		
縮尺	1/100	図面番号	7/20
受注者名			
発注者名	環境省近畿地方環境事務所		

標準断面図 S=1/80  
(No. 3 断面図)

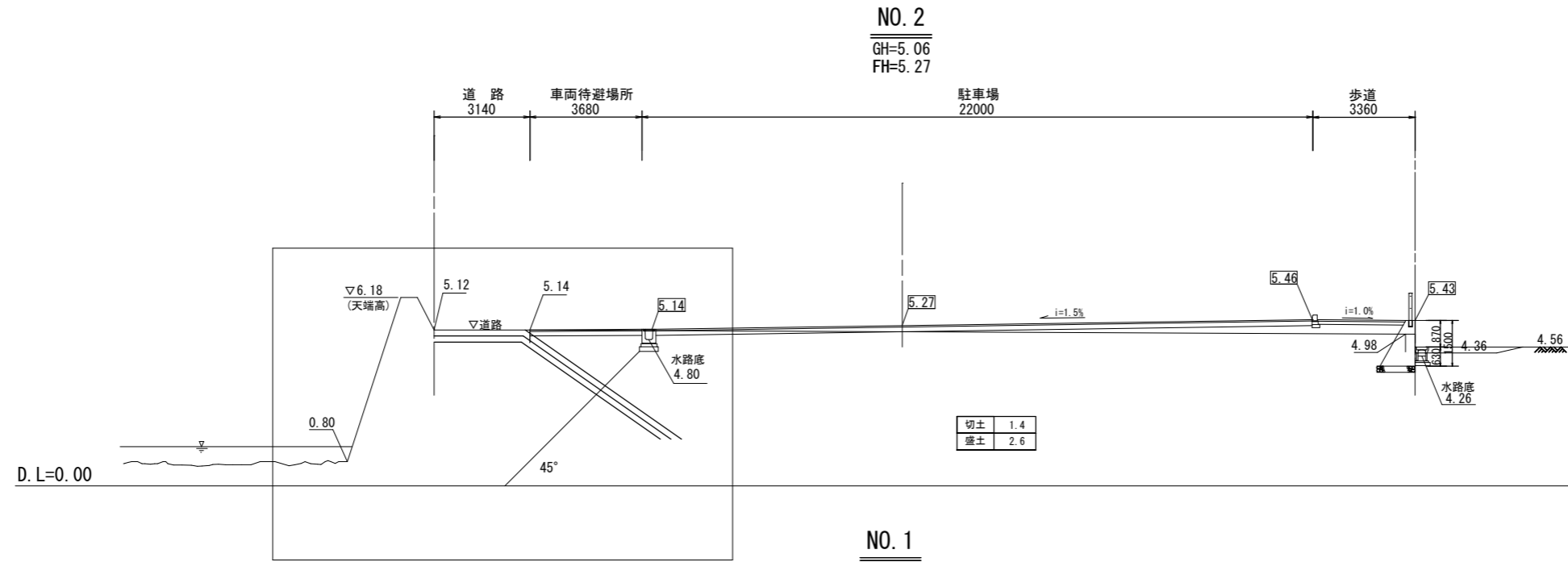
横断面図(No. 3)



丸山前駐車場

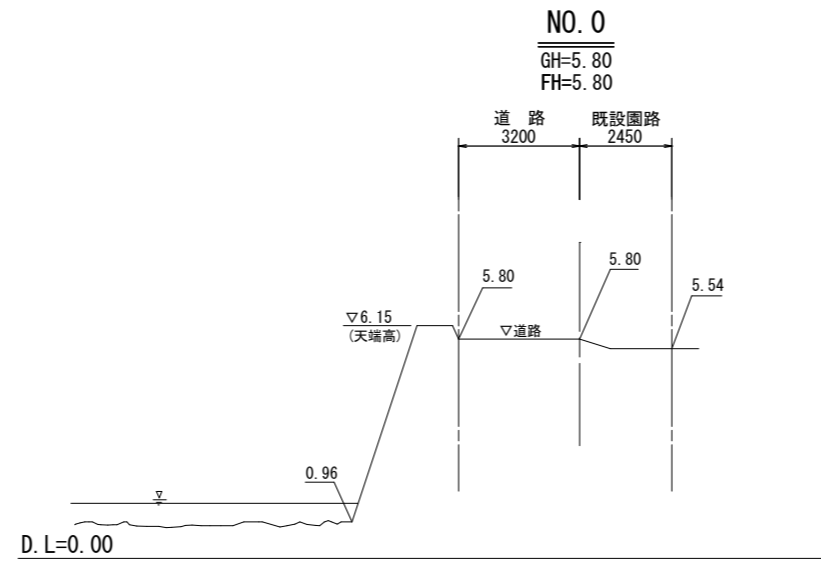
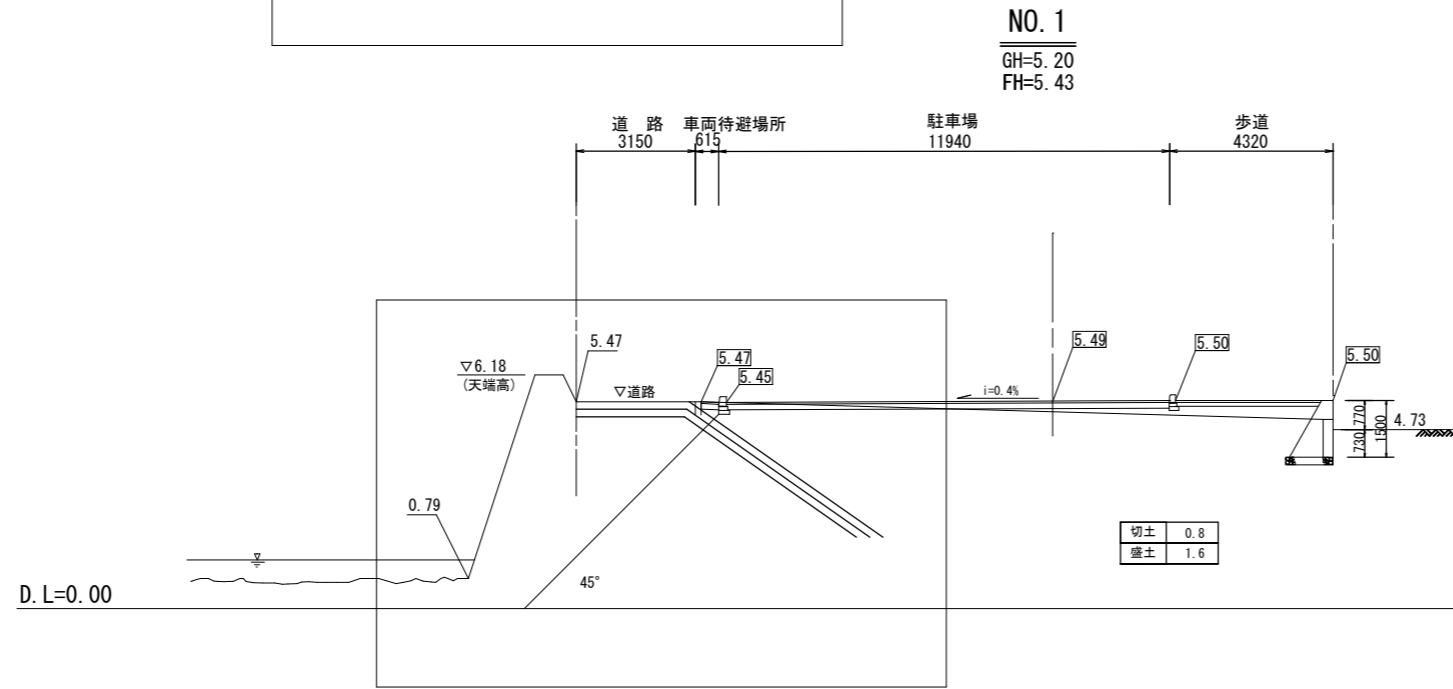
業務名	令和5年度(繰越)吉野熊野国立公園 天神崎園地整備工事		
図面名	標準断面図		
年月日	令和6年3月		
縮尺	1/80	図面番号	8/20
受注者名			
発注者名	環境省近畿地方環境事務所		

# 横断図 (1) S=1/100



凡例

5.43 :  は計画地盤高を示す。  
 5.43 : 現況地盤高を示す。  
 ※引き出し接点は計画高を示す。  
 ——— : 舗装境界を示す。



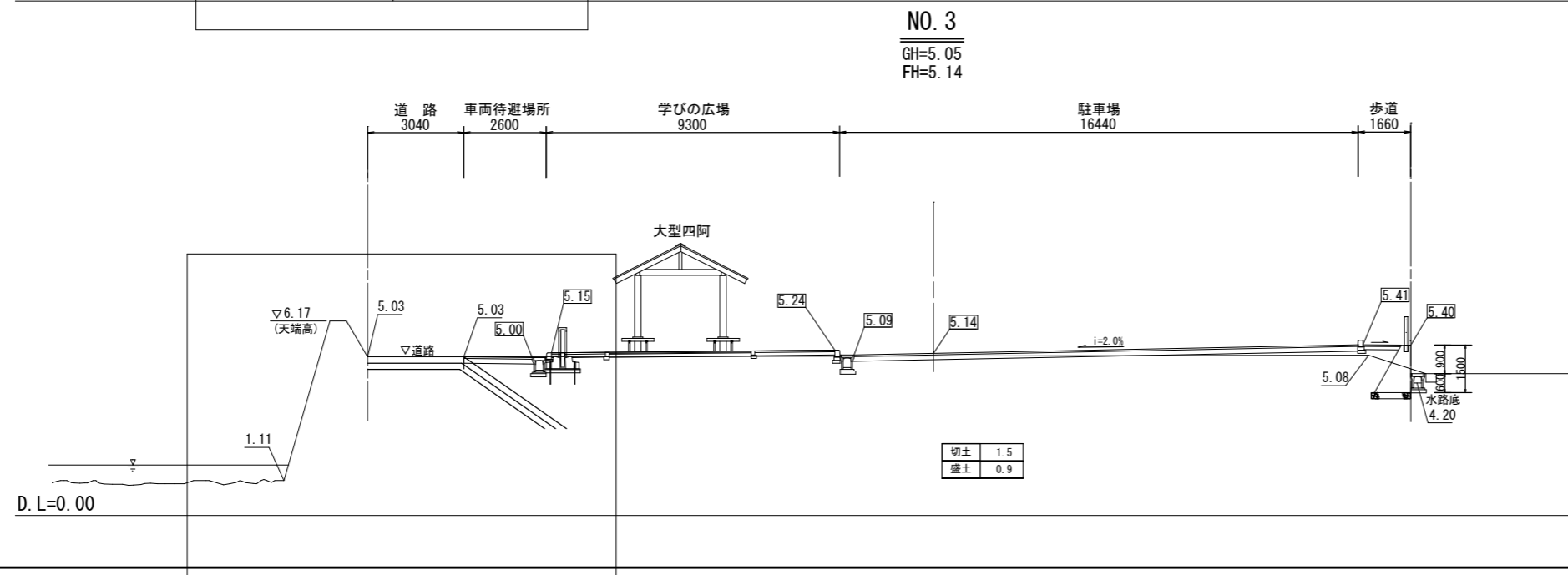
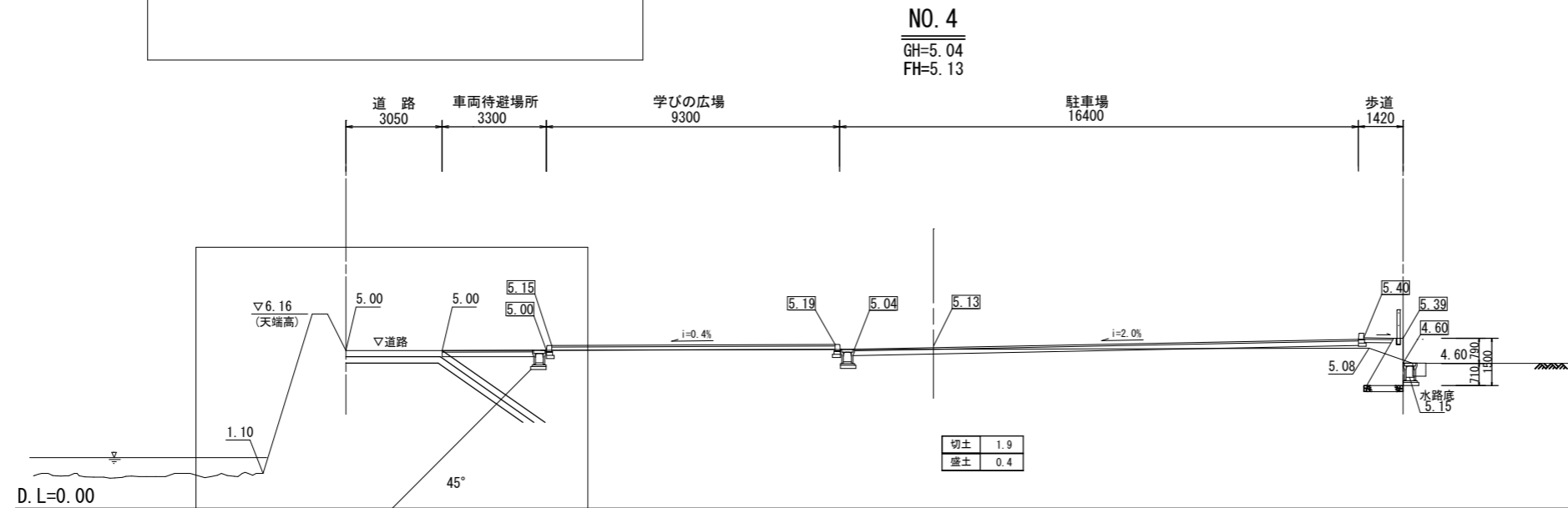
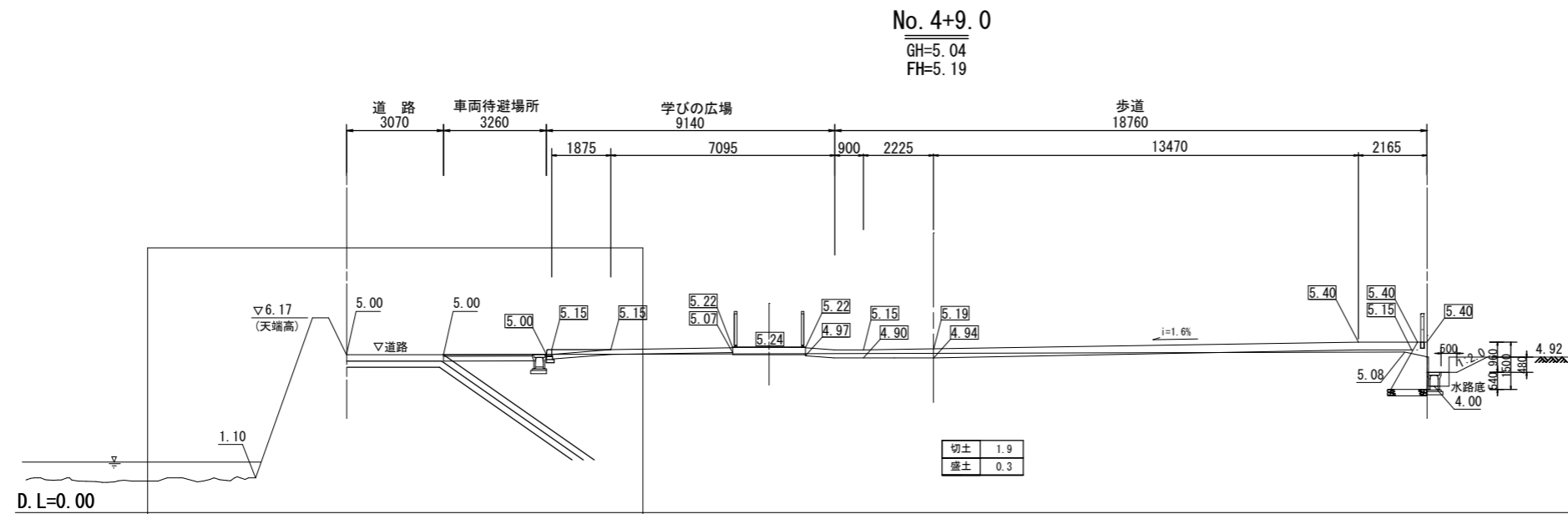
## 丸山前駐車場

業務名	令和5年度(繰越)吉野熊野国立公園 天神崎園地整備工事		
図面名	横断図(1)		
年月日	令和6年3月		
縮尺	1/100	図面番号	9/20
受注者名			
発注者名	環境省近畿地方環境事務所		

# 横断図 (2) S=1/100

凡例

- 5.43 :  は計画地盤高を示す。
- 5.43 : 現況地盤高を示す。
- ※引き出し接点は計画高を示す。
- : 舗装境界を示す。



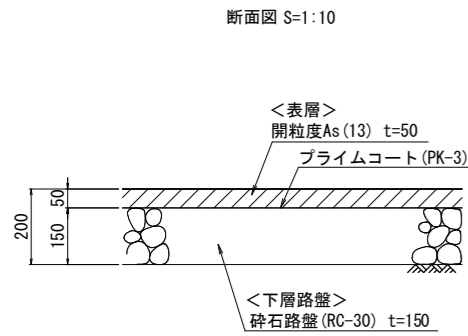
丸山前駐車場

業務名	令和5年度(繰越)吉野熊野国立公園 天神崎園地整備工事		
図面名	横断図(2)		
年月日	令和6年3月		
縮尺	1/100	図面番号	10/20
受注者名			
発注者名	環境省近畿地方環境事務所		

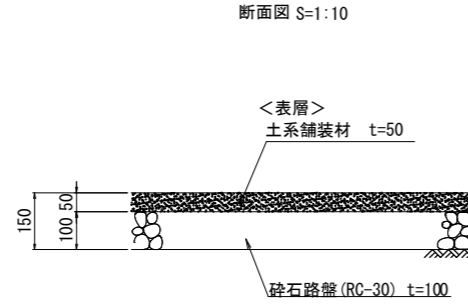
# 構造図(1)

## 舗装・縁石構造図

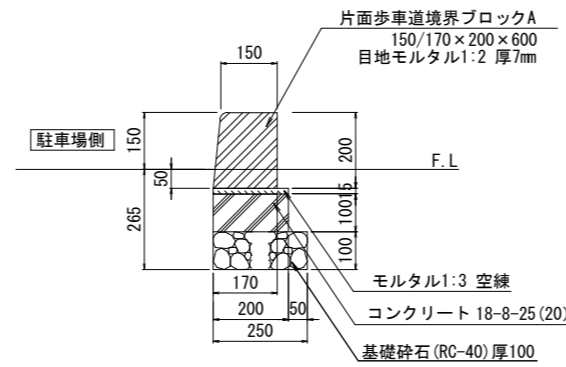
アスファルト舗装  
(駐車場部)



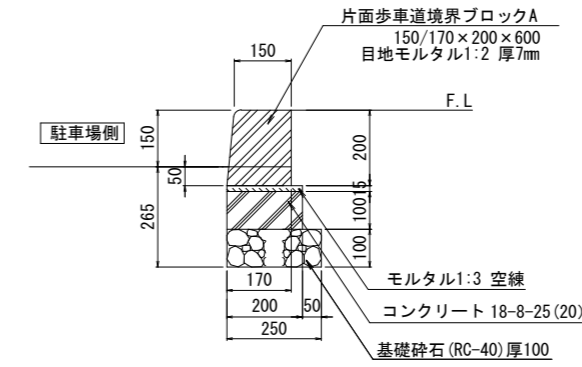
土系舗装  
(学びの広場・歩行者通路)



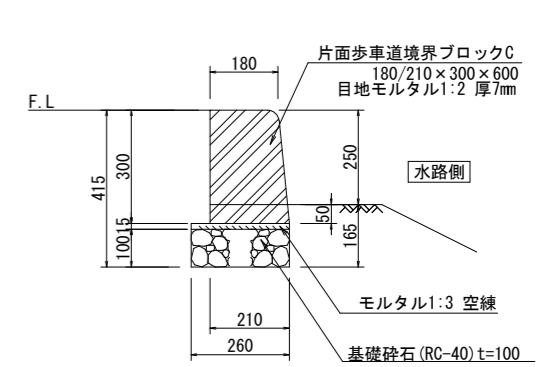
縁石-1A  
断面図 S=1:10



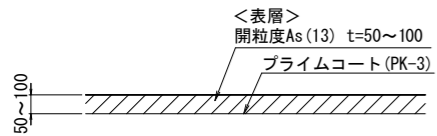
縁石-1B  
断面図 S=1:10



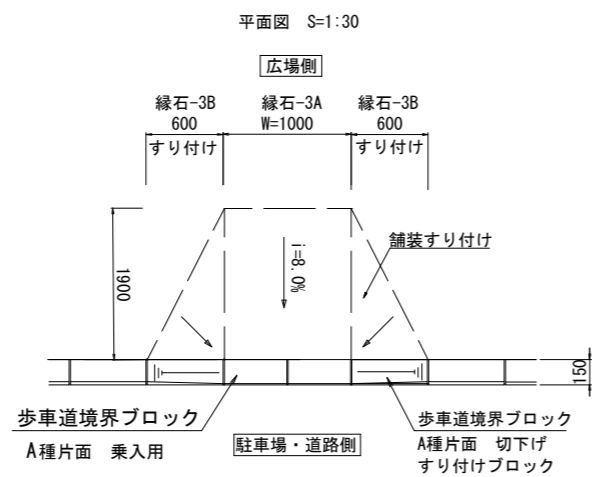
縁石-2  
断面図 S=1:10



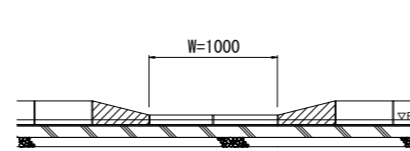
アスファルト補修  
断面図 S=1:10



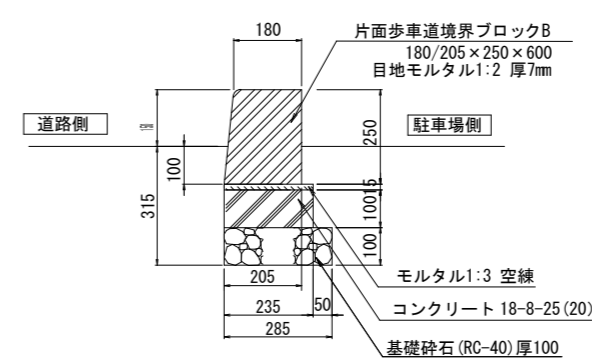
縁石-3A, -3B  
(身障者乗入れ部)



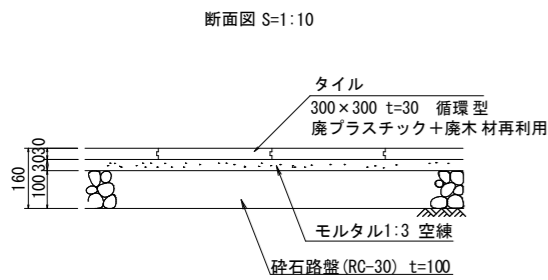
立面図 S=1:20



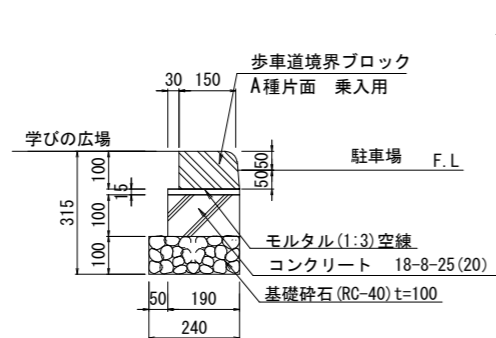
縁石-4  
断面図 S=1:10



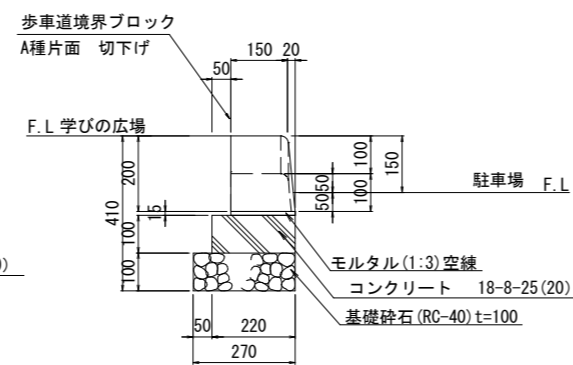
タイル舗装  
(学びの広場)



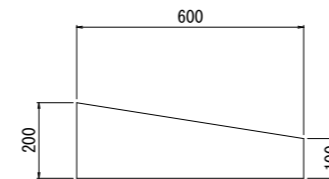
縁石-3A 断面図 S=1:10



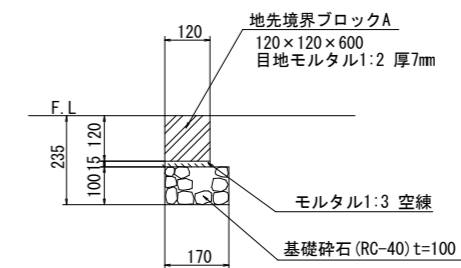
縁石-3B 断面図 S=1:10



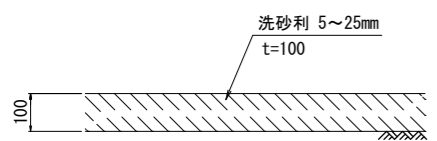
すり付けブロック 詳細図



舗装止  
断面図 S=1:10



砂利敷き  
断面図 S=1:10

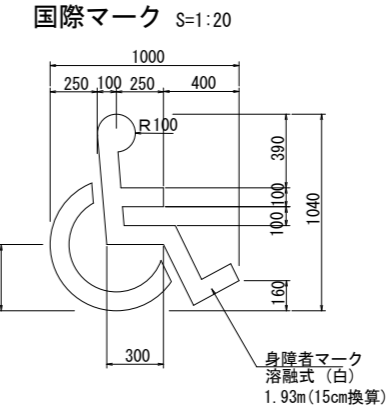
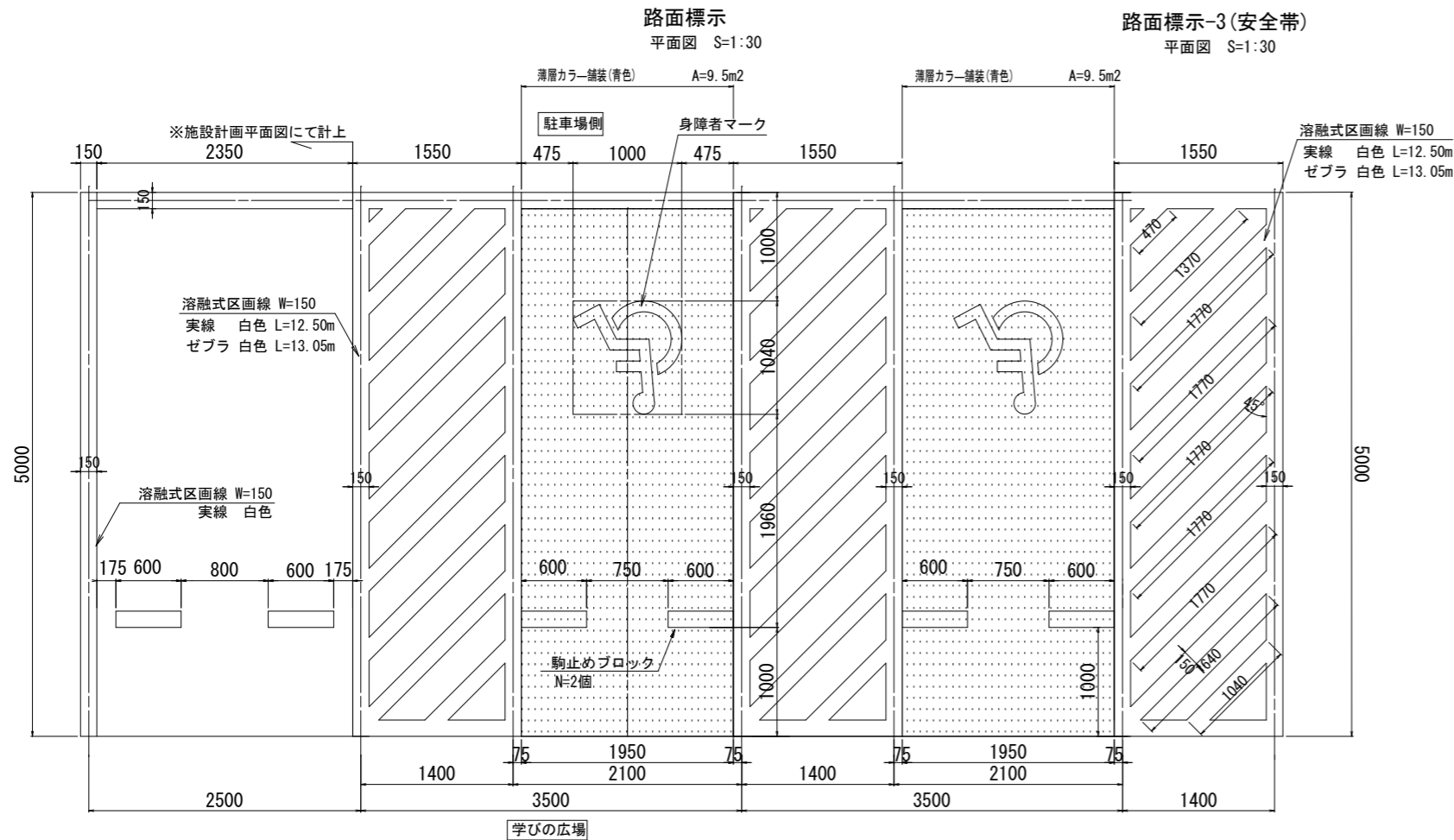


丸山前駐車場

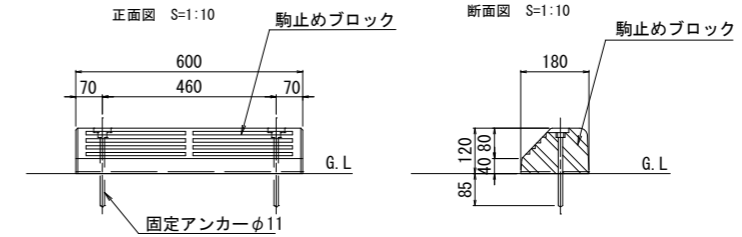
業務名	令和5年度(繰越)吉野熊野国立公園 天神崎園地整備工事		
図面名	構造図(1)		
年月日	令和6年3月		
縮尺	図示	図面番号	11/20
受注者名			
発注者名	環境省近畿地方環境事務所		

<縁石・舗装止 共通仕様>  
 ・ブロックは、JIS製品とする。  
 ・目地モルタルは、配合1:2、目地厚さ7mmとする。  
 ・ピッチ10mを標準として目地材を設ける。

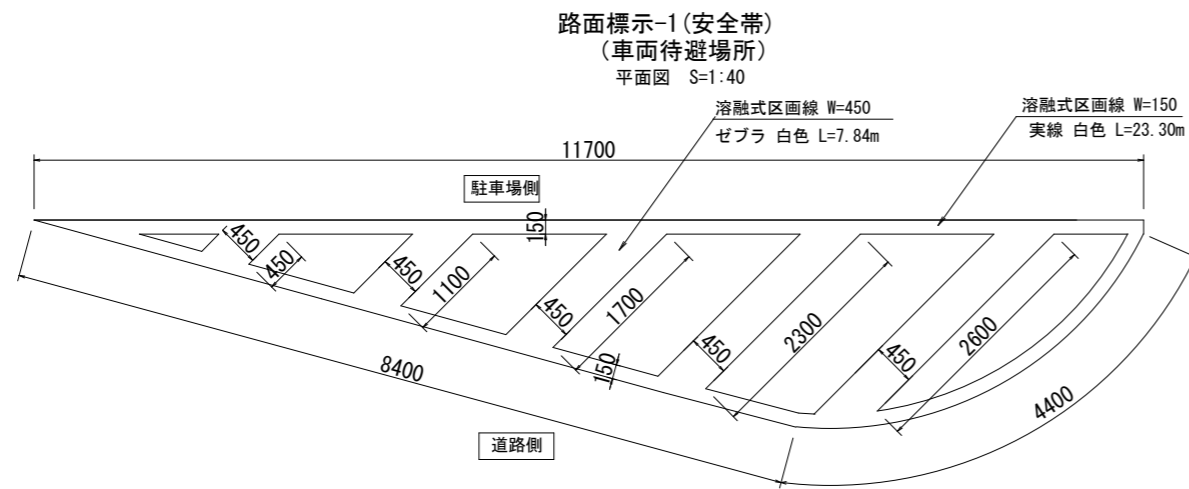
# 構造図(2) 【参考図】区画線工詳細図



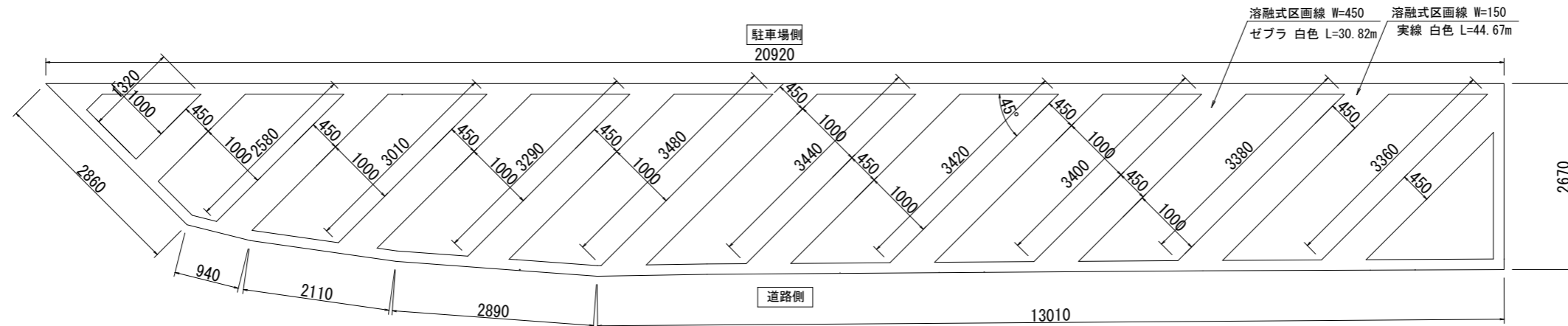
融融式区画線 W=150  
実線 白色 L=12.50m  
ゼブラ 白色 L=13.05m



学びの広場



路面標示-2(安全带)  
(車両待避場所)  
平面図 S=1:40



丸山前駐車場

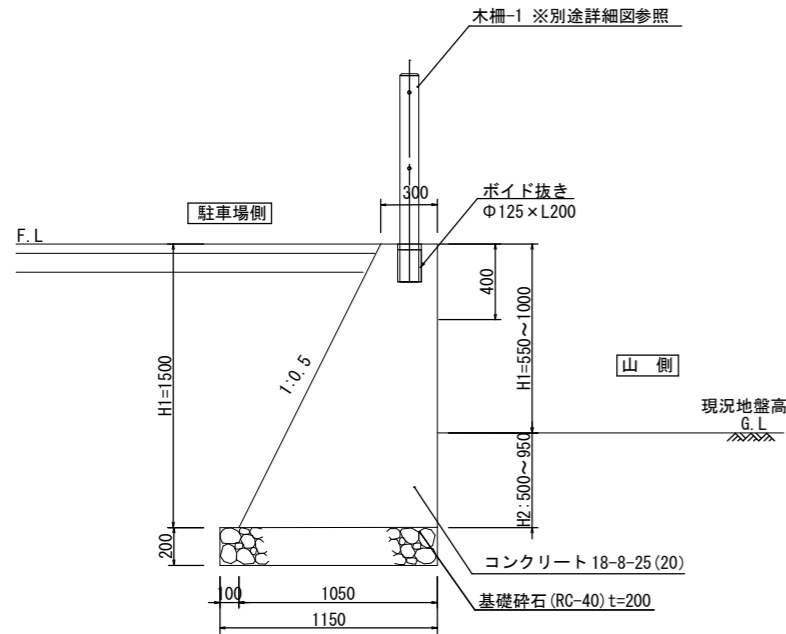
業務名	令和5年度(繰越)吉野熊野国立公園 天神崎園地整備工事		
図面名	構造図(2)		
年月日	令和6年3月		
縮尺	図示	図面番号	12/20
受注者名			
発注者名	環境省近畿地方環境事務所		

# 構造図(3)

## 擁壁・階段 構造図

### 重力式擁壁 構造図 (SGW-42)

断面図 S=1:20



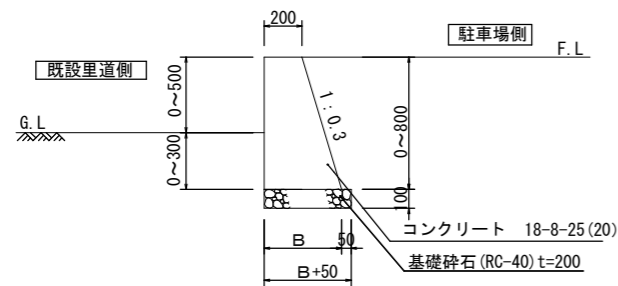
数値表 (1m当たり)

H	N1	C	N	H <sub>0</sub> /H	α	B	H <sub>F</sub>	H <sub>F</sub>	M	e
擁壁高 (m)	前面勾配	裏込めの土の種類	土配	高さ比	敷荷重 (KN/m <sup>2</sup> )	底幅 (m)	鉛直力 (KN)	水平力 (KN)	モーメント (KN・m)	偏心距離 (m)
1.50	0.00	C2 (砂質土)	水平	0.00	3.50	1.050	34.2	10.40	5.73	0.167

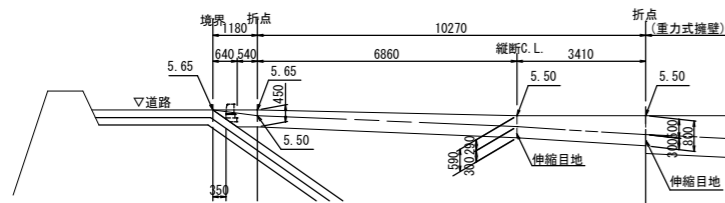
＜仕様＞  
重力式擁壁は、国土交通省制定土木構造標準設計第2巻参照より、小型重力式擁壁 (SGW42) に準ずる。  
伸縮目地間隔は10m以下とし、排水工は現場の状況に応じてφ50mm程度の水抜孔を2.0~3.0m<sup>2</sup>に1箇所設ける

### 小型擁壁

断面図 S=1:20

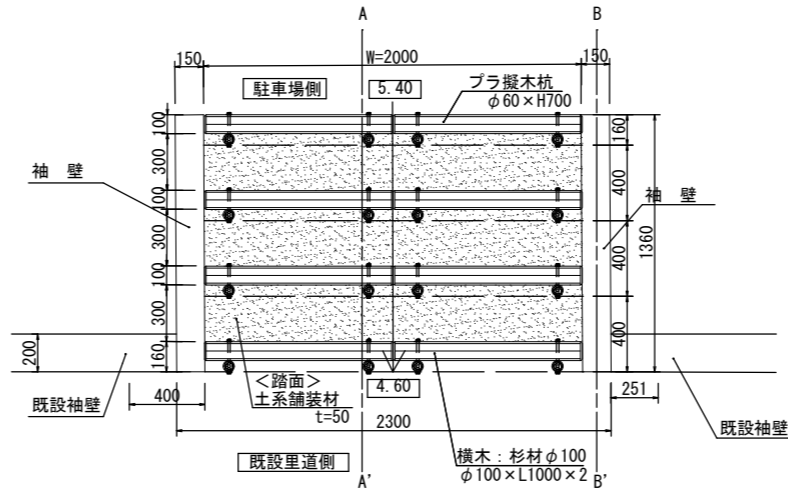


展開図 S=1:100

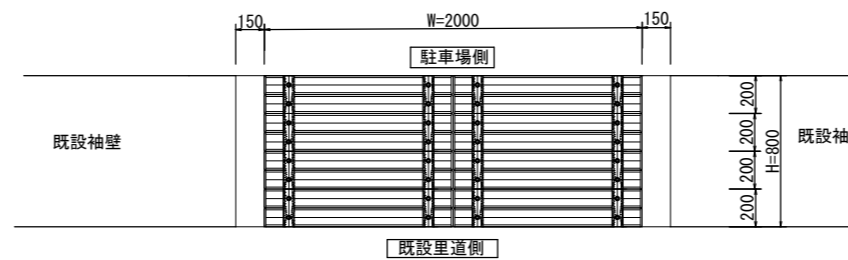


### 階段 構造図

平面図 S=1:20

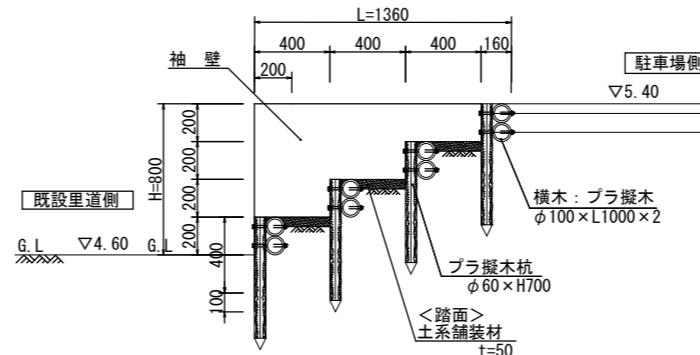


正面図 S=1:20



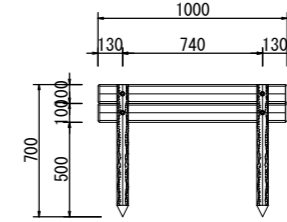
階段標準図

A-A' 断面図 S=1:20

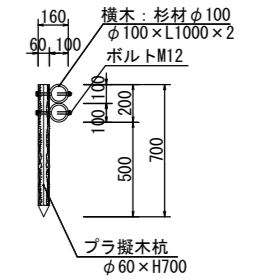


ブラ擬木詳細図

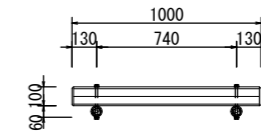
正面図 S=1:10



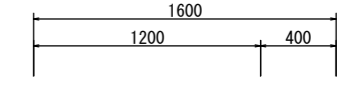
側面図 S=1:10



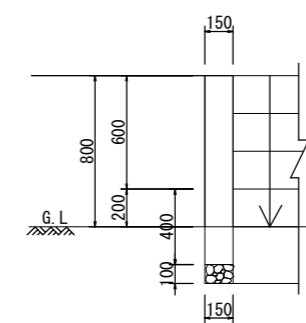
平面図 S=1:10



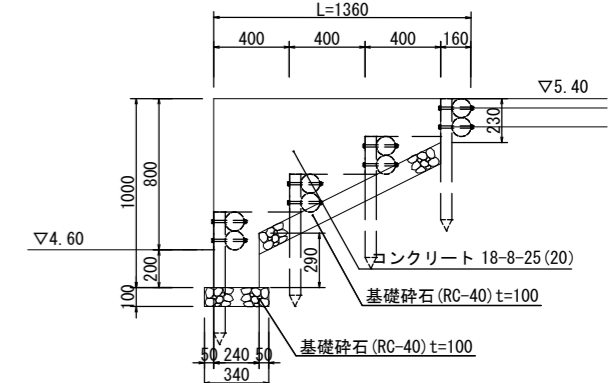
袖壁標準図 (2箇所)



正面図 S=1:20



B-B' 断面図 S=1:20



＜仕様＞

木材	木材は杉材 (丸太材は0-リ-加工) を使用する。 木材は薬剤注入に適するように天然、又は人工乾燥処理を行う。 木材は全て加工後、K4 AQ 一種 木材保存剤を加圧注入処理する。 加圧注入方法はJIS A 9002による。 本製品はAQ認証取得工場にて製作するものとする。 木材の見え掛り部は面取を行なう。
ブラ擬木	樹脂部は再生プラスチック100% (エコマーク認定品) 擬木仕様 外観: クヌギ模様 色: ダークブラウン 寸法・重量に関しては、全て標準値とする。
ボルト類	ボルトは、図示無き限り、溶融亜鉛めっきとする。

丸山前駐車場

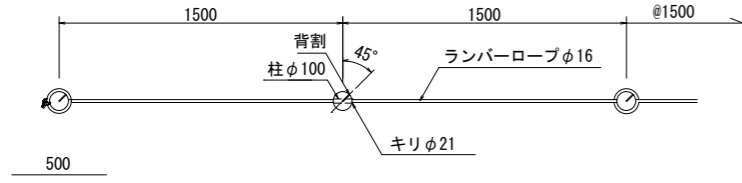
業務名	令和5年度 (繰越) 吉野熊野国立公園 天神崎園地整備工事
図面名	構造図 (3)
年月日	令和6年3月
縮尺	図示 図面番号 13/20
受注者名	
発注者名	環境省近畿地方環境事務所

# 構造図(4)

## 柵・車止め構造図

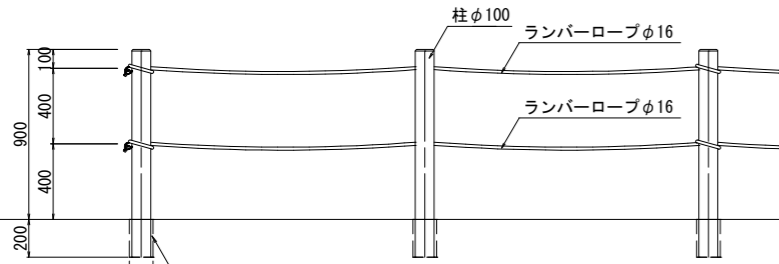
ロープ柵-1構造図  
連続基礎タイプ

平面図 S=1:20

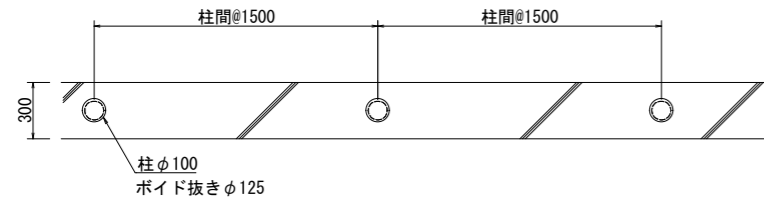


駐車場側

立面図 S=1:20



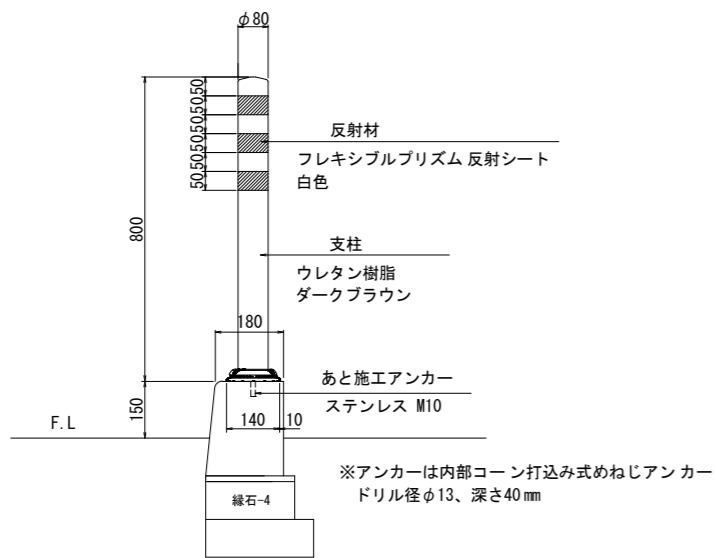
基礎伏図 S=1:20



柱φ100  
ポイド抜きφ125

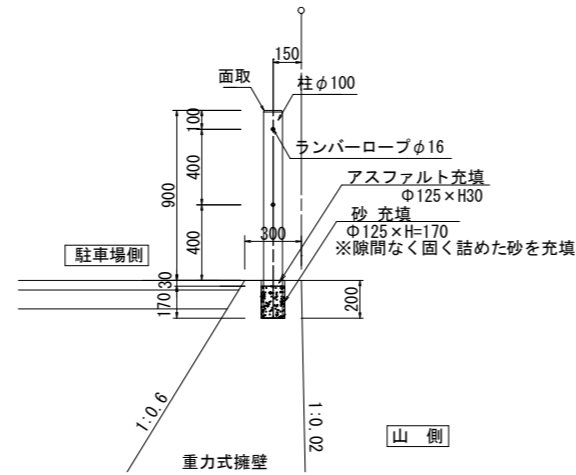
車線分離標構造図

側面図 S=1:10



※アンカーは内部コーン打込み式めねじアンカー  
ドリル径φ13、深さ40mm

断面図 S=1:20

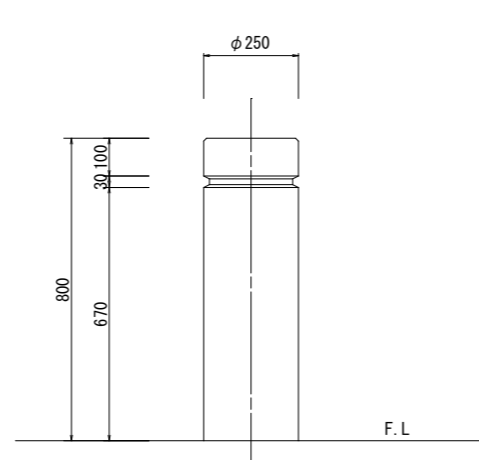


重力式擁壁

山側

車止め構造図

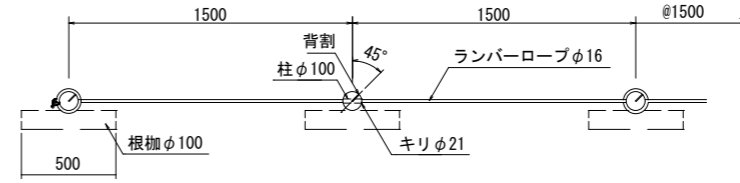
正面図 S=1:10



F.L

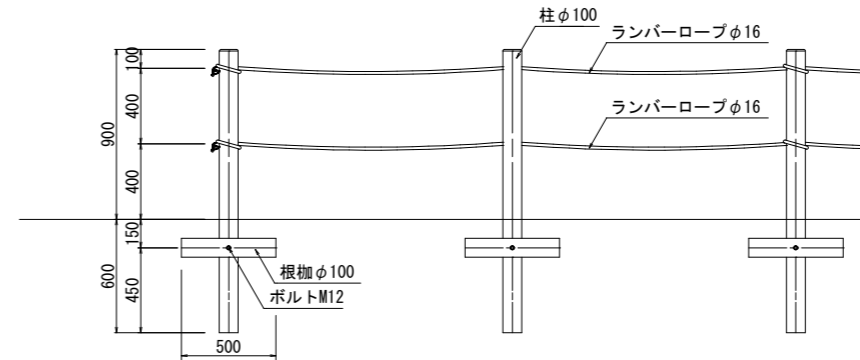
ロープ柵-2構造図  
土中式タイプ

平面図 S=1:20

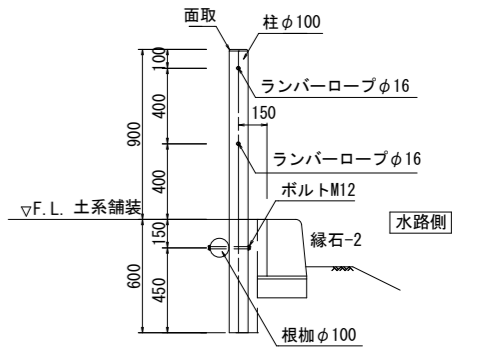


駐車場側

立面図 S=1:20



断面図 S=1:20



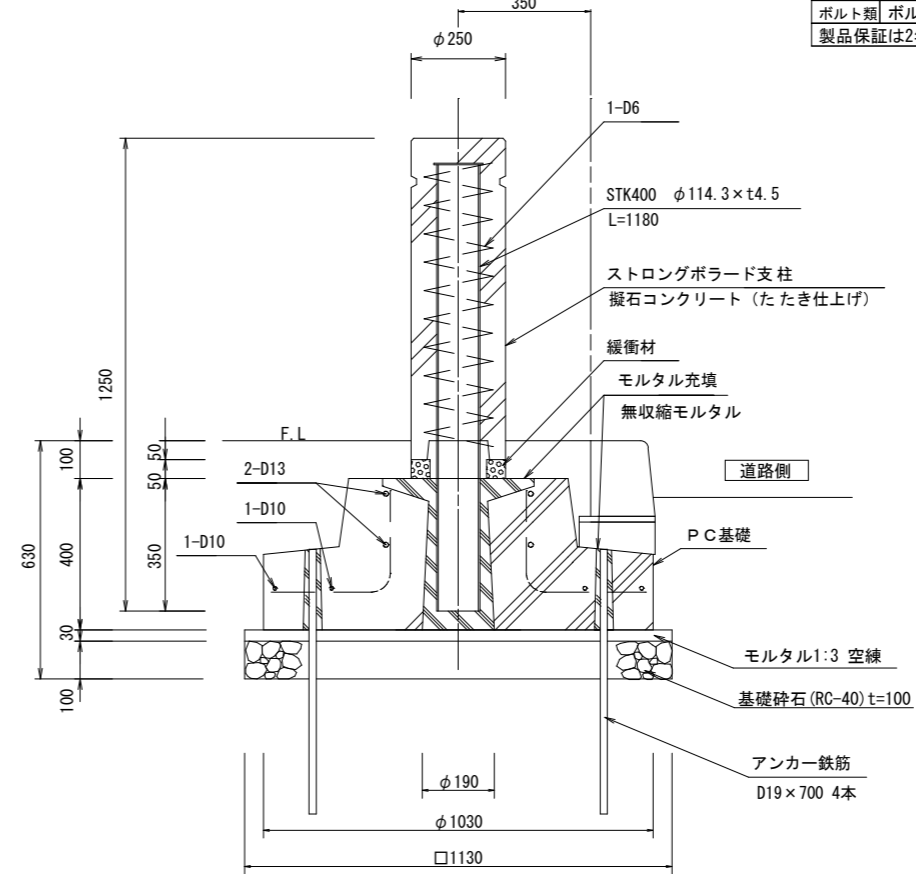
▽F.L. 土系舗装

水路側

<仕様>

木材	木材は和歌山県産杉材(丸太材はローラー加工)を使用する。 木材は薬剤注入に適するように天然、又は人工乾燥処理を行う。 木材は全て加工後、K4 A0 一種 木材保存剤を加圧注入処理する。 加圧注入方法はJIS A 9002による。 木材の見え掛り部は面取を行なう。 柱は背割を行なう。深さは、木材の1/2までとする。 木材の見え掛り部は木材表面保護塗料ガードラック 塗装とする。 柱の地際部は上下10cmの範囲にサンプレザ-OGR塗布とする。
ボルト類	ボルトは図示無き限り溶融亜鉛めっきとする。
製品保証	製品保証は2年、木部の腐朽に関しては5年の保証とする。

断面図 S=1:10



丸山前駐車場

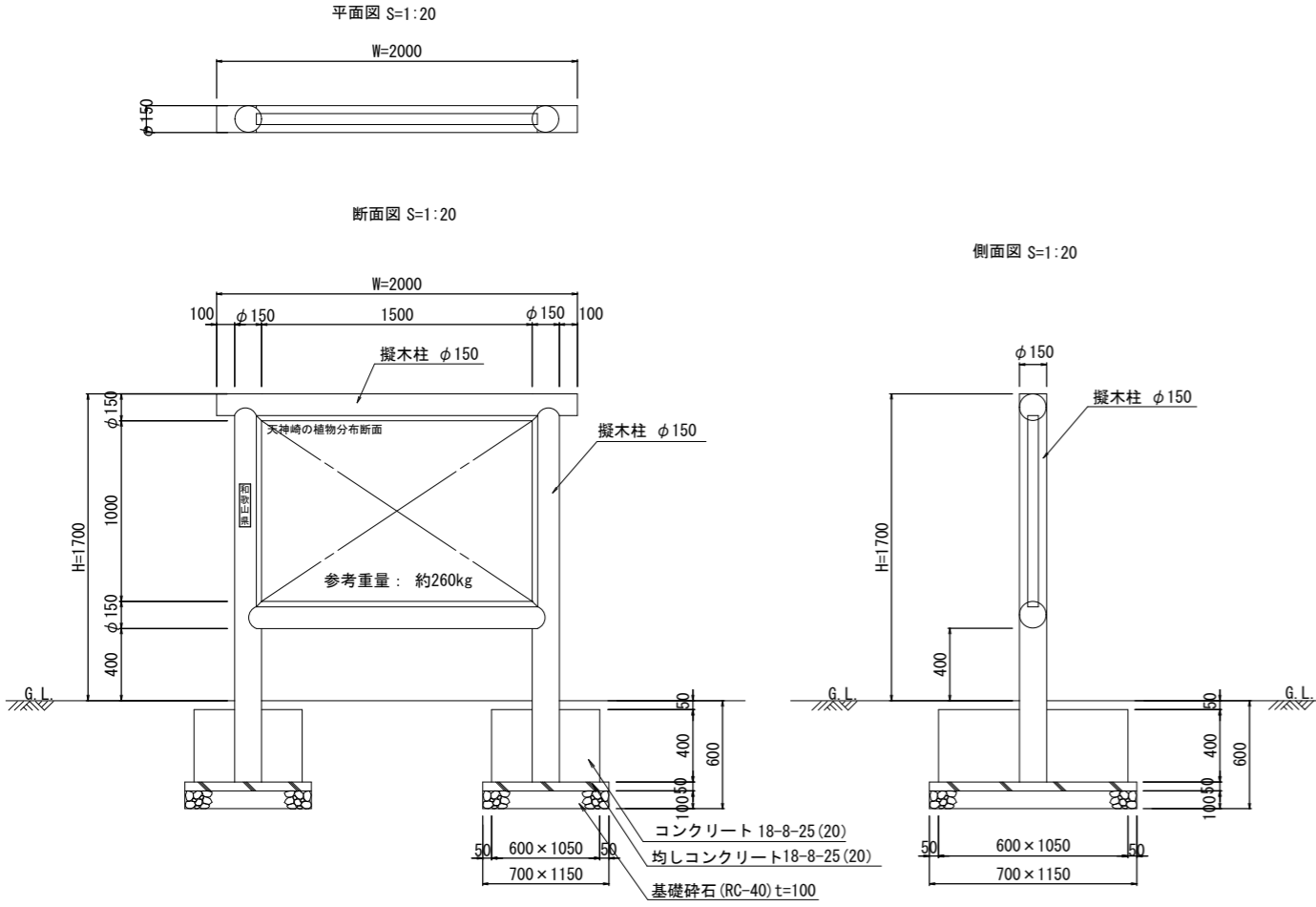
業務名	令和5年度(繰越)吉野熊野国立公園 天神崎園地整備工事
図面名	構造図(4)
年月日	令和6年3月
縮尺	図示 図面番号 14/20
受注者名	
発注者名	環境省近畿地方環境事務所



# 構造図(5)

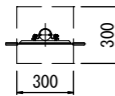
## サイン構造図

既設案内板(移設)  
(H=1700、W=2000)

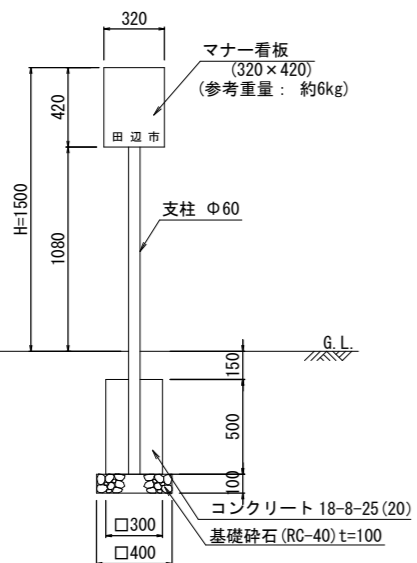


マナーサイン(移設)  
(H=1600、W=320)

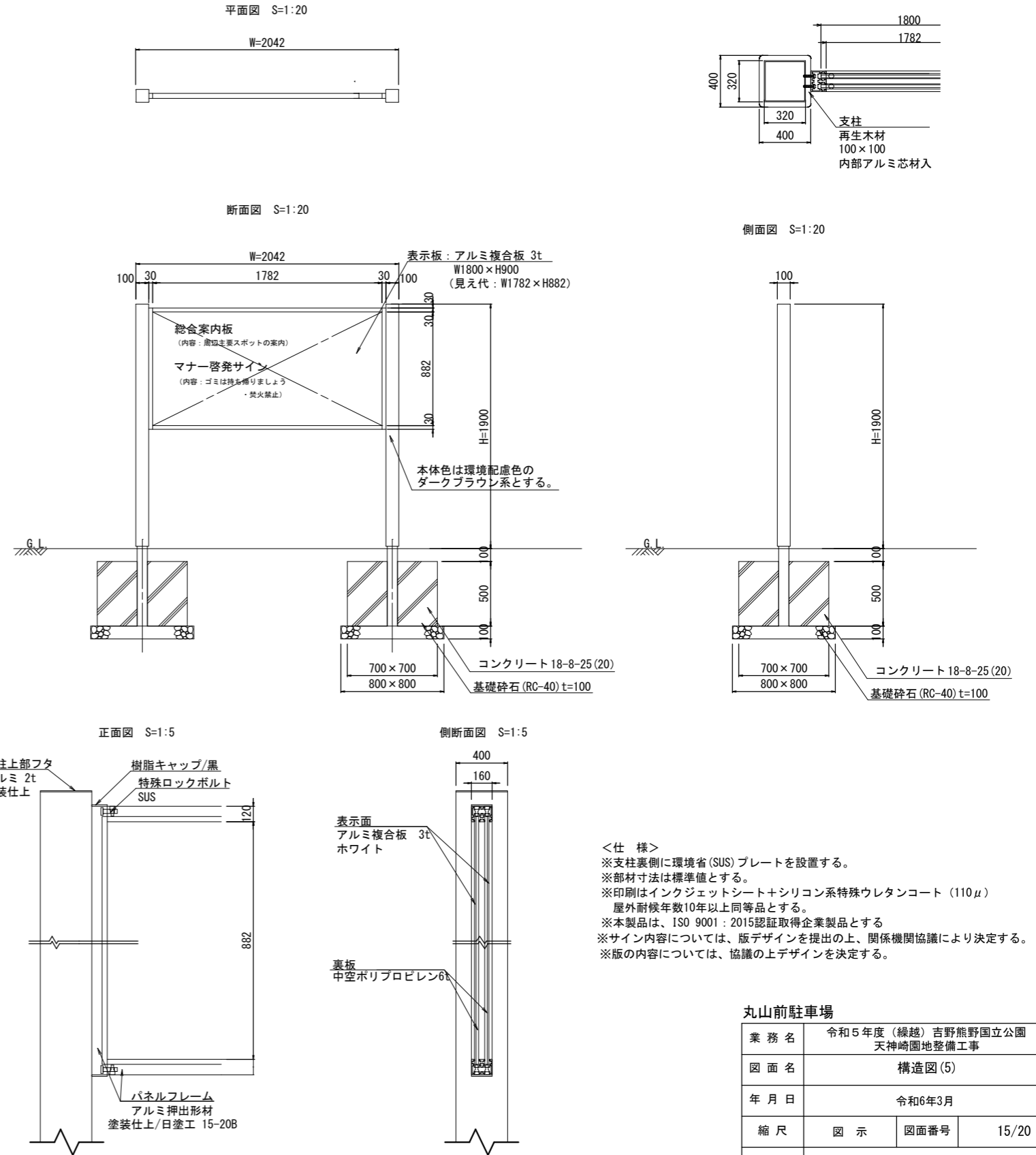
平面図 S=1:20



断面図 S=1:20



総合案内板・マナー啓発サイン  
(H=1900、W=2042)

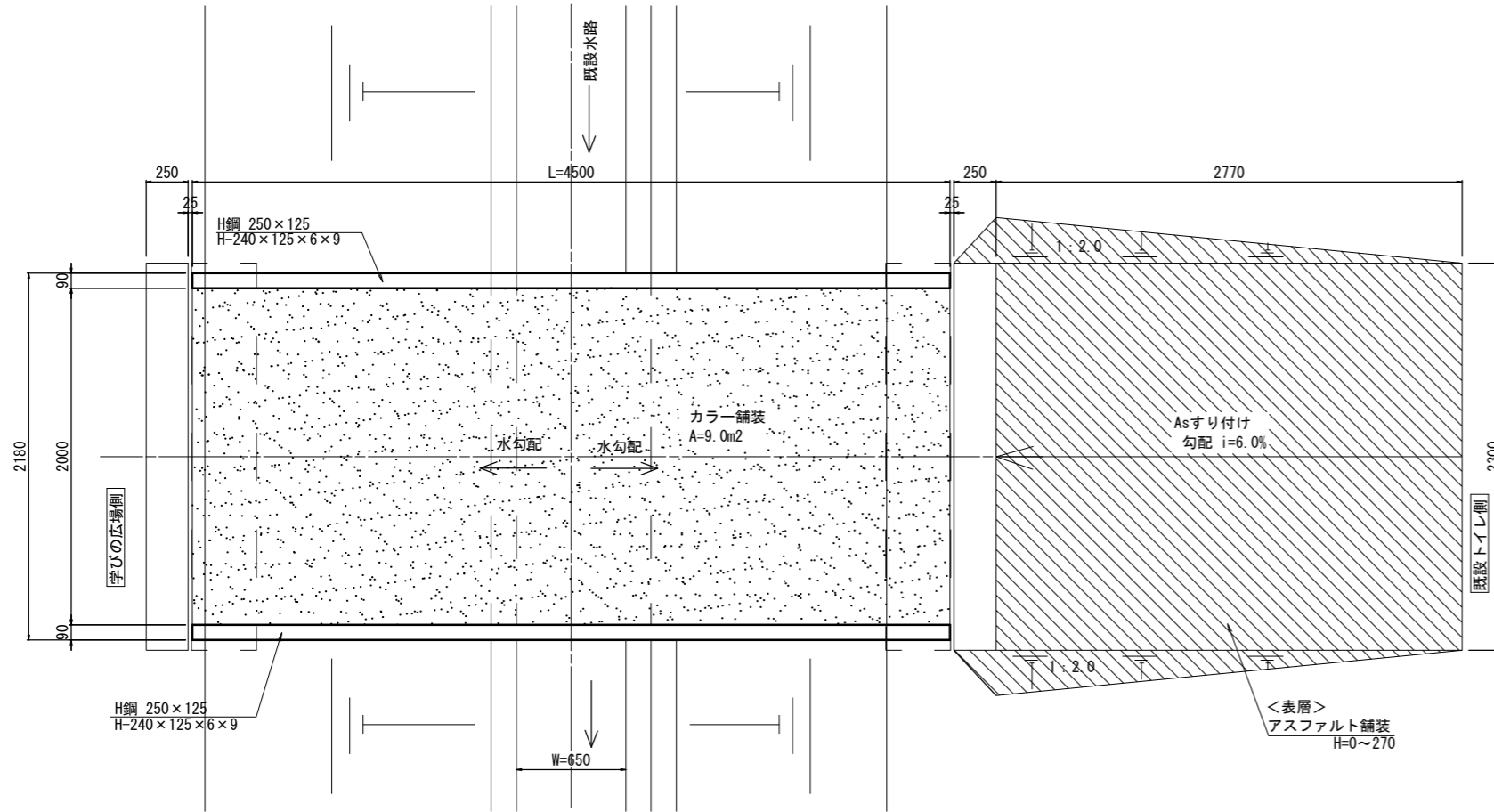


- <仕様>  
 ※支柱裏側に環境省(SUS)プレートを設置する。  
 ※部材寸法は標準値とする。  
 ※印刷はインクジェットシート+シリコン系特殊ウレタンコート (110μ)  
 屋外耐候年数10年以上同等品とする。  
 ※本製品は、ISO 9001:2015認証取得企業製品とする  
 ※サイン内容については、版デザインを提出の上、関係機関協議により決定する。  
 ※版の内容については、協議の上デザインを決定する。

丸山前駐車場			
業務名	令和5年度(繰越)吉野熊野国立公園 天神崎園地整備工事		
図面名	構造図(5)		
年月日	令和6年3月		
縮尺	図示	図面番号	15/20
受注者名			
発注者名	環境省近畿地方環境事務所		

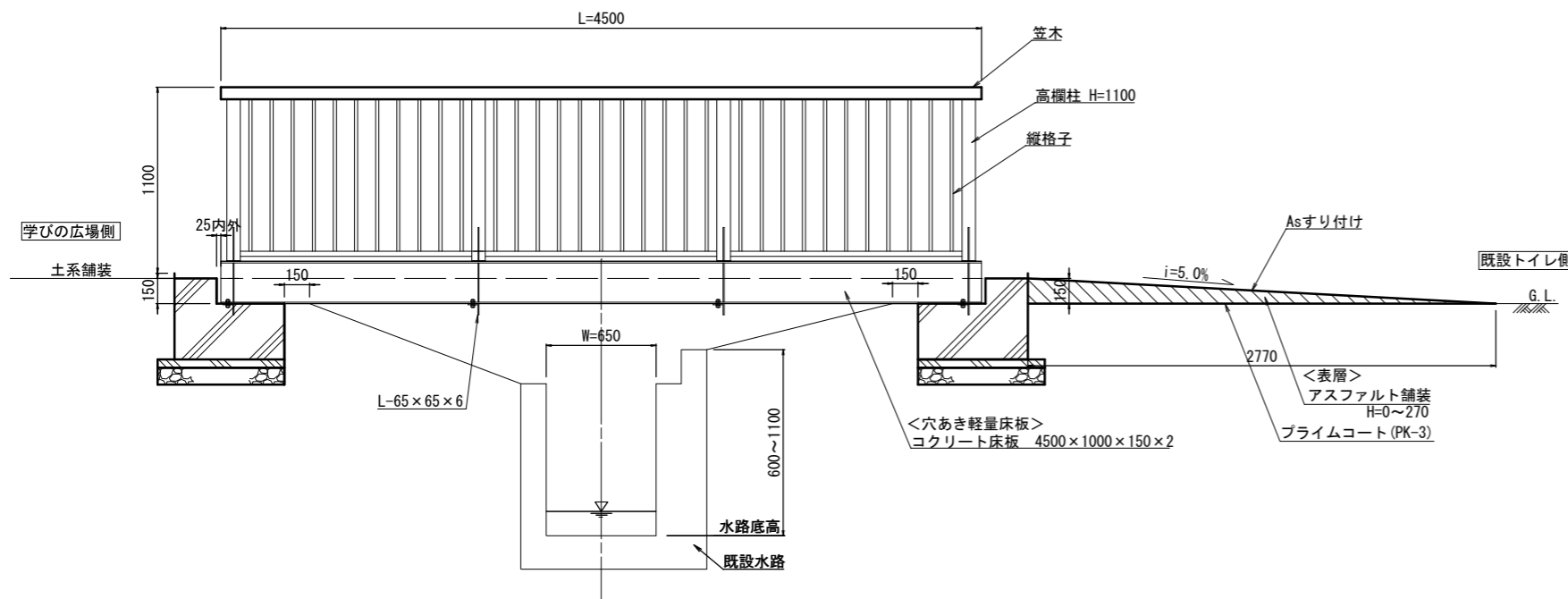
# 構造図(6) 人道橋構造図

平面図 S=1/20

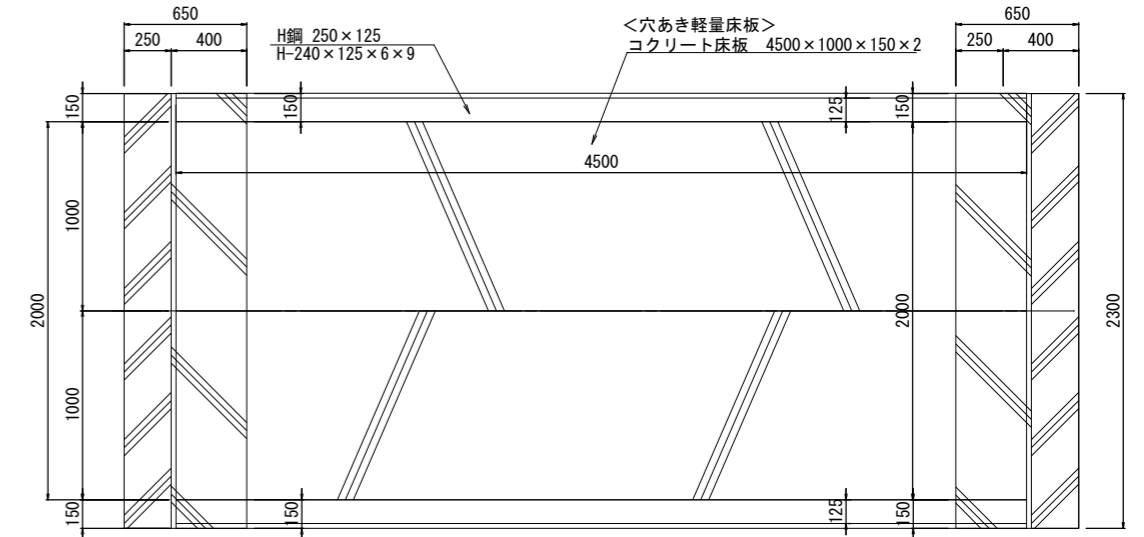


※人道橋の床面に水が溜まらないように、監督員と協議の上、水勾配を設置すること。

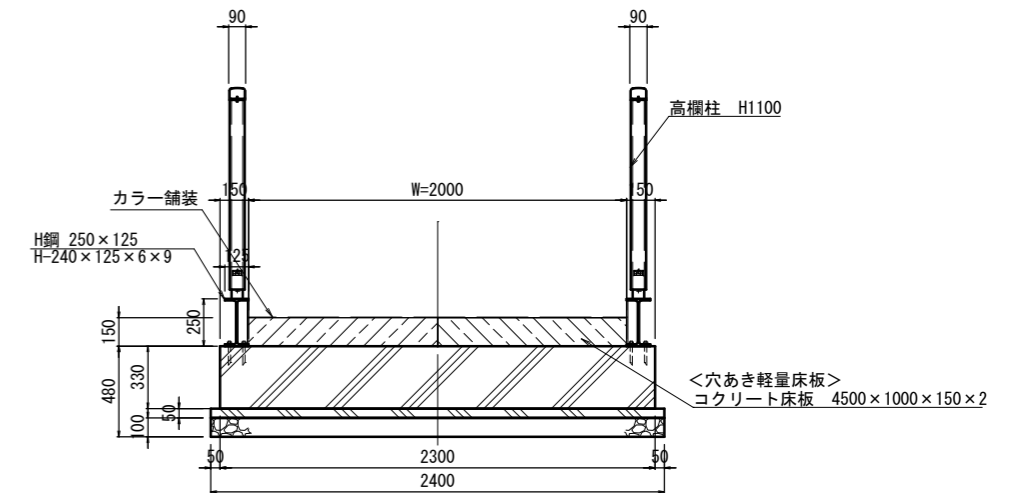
立面図 S=1/20



基礎図 S=1/20

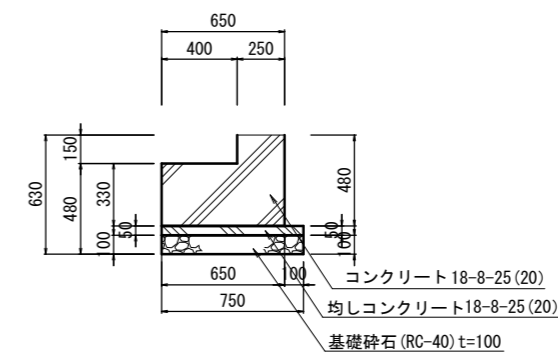


断面図 S=1/20



橋台詳細図

断面図 S=1/20



## 丸山前駐車場

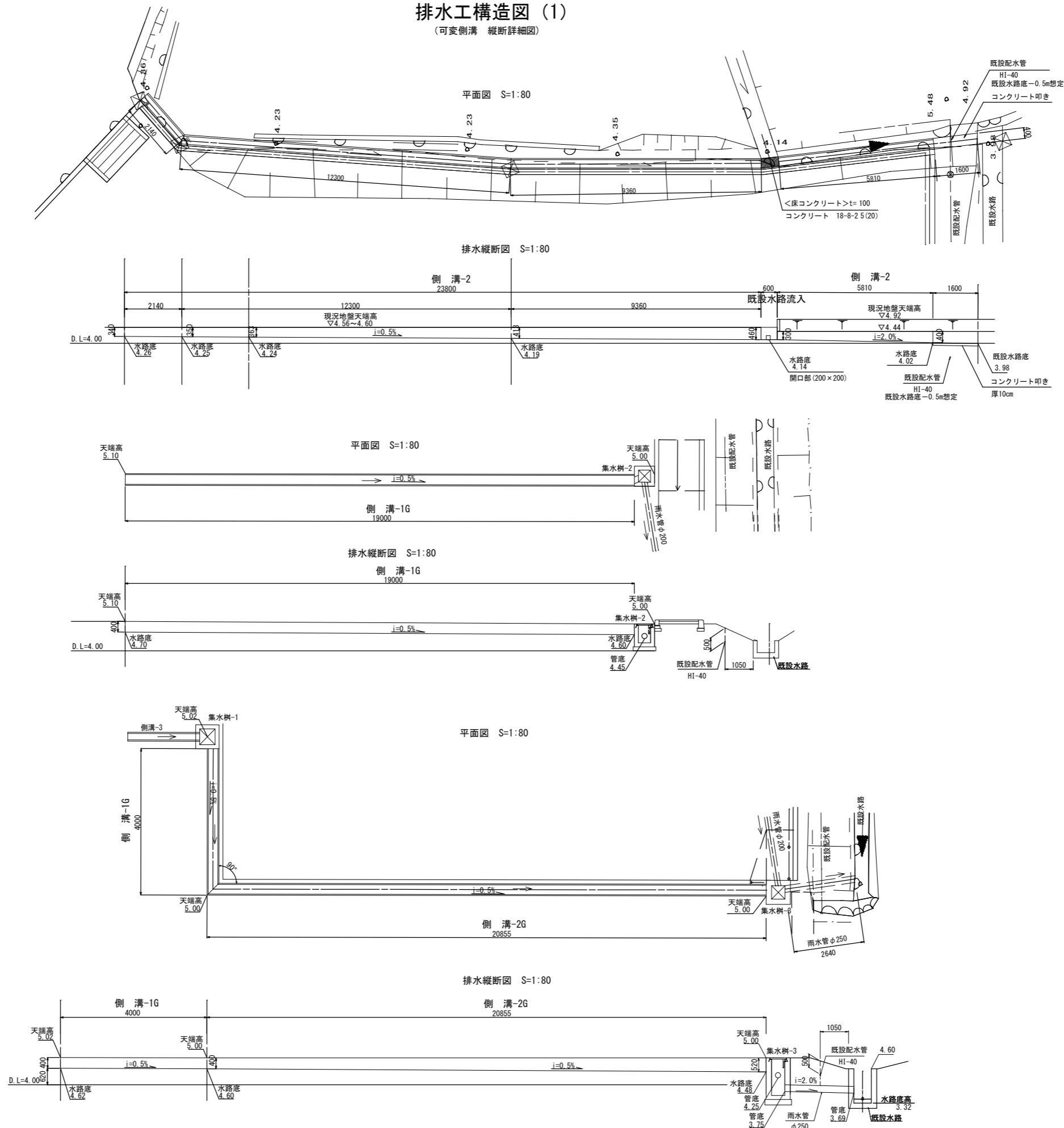
業務名	令和5年度(繰越)吉野熊野国立公園 天神崎園地整備工事		
図面名	構造図(6)		
年月日	令和6年3月		
縮尺	図示	図面番号	16/20
受注者名			
発注者名	環境省近畿地方環境事務所		

- <仕様>
- 再生木材は再生ポリエチレン45%、木粉比率50%以上の配合比率とする。
  - 再生木材の比重は1.3以上とする。
  - 高欄の仕様は下記の通りとする。支柱：A6005C-T5再生木材表層(ポリエチレン40% 木粉60%)  
90×71手摺：A6063S-T5再生木材表層(ポリプロピレン約80% 木粉約20%) 芯材アルマイト処理(シルバー色)
  - 構造材アルミ合金材質はA6063S-T5以上の強度を有するものとし、アルマイト処理(マットブラウン色)を施した材料とする。
  - 特記なき限りボルト、ワッシャ類は溶融亜鉛メッキ仕上げ、若しくは同等以上とする。(ビス類を除く)
  - 図示された製品は賠償責任保険加入製品とする。

# 施設構造図(7)

## 排水工構造図(1)

(可変側溝 縦断詳細図)

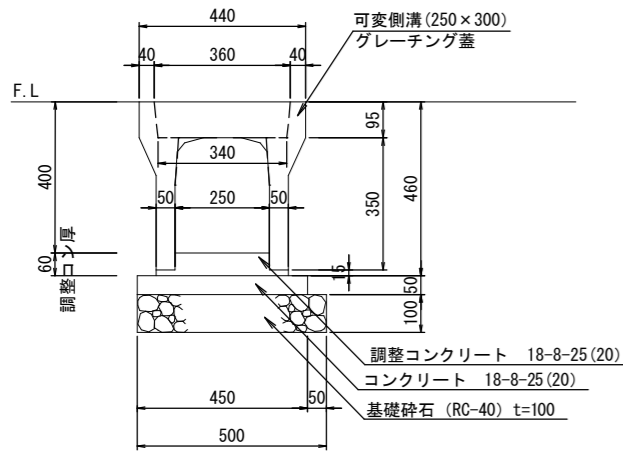


丸山前駐車場			
業務名	令和5年度(繰越)吉野熊野国立公園 天神崎園地整備工事		
図面名	構造図(7)		
年月日	令和6年3月		
縮尺	図示	図面番号	17/20
受注者名			
発注者名	環境省近畿地方環境事務所		

# 施設構造図(8) 排水工構造図(2)

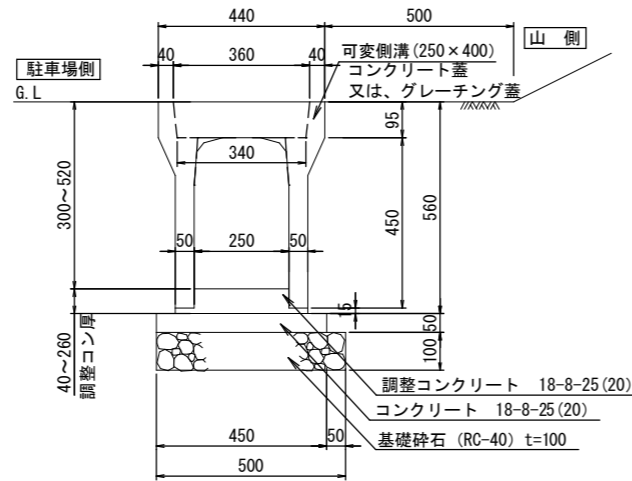
## 側溝-1G

可変側溝 (250×300)  
断面図 S= 1 : 10



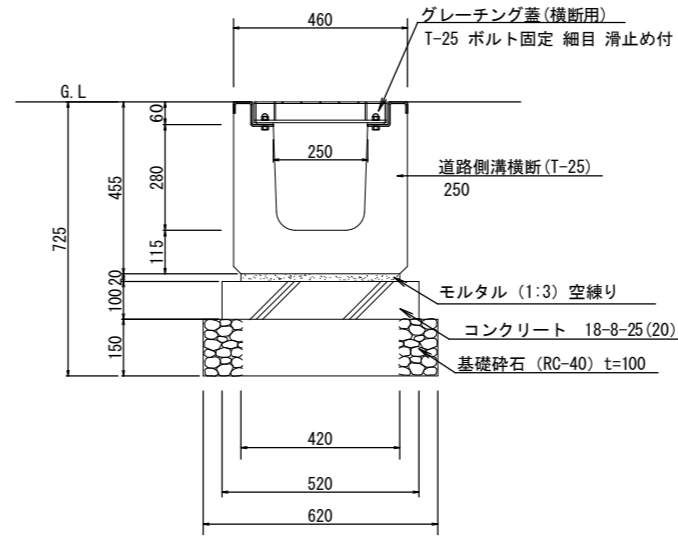
## 側溝-2・2G・2B

可変側溝 (250×400)  
断面図 S= 1 : 10



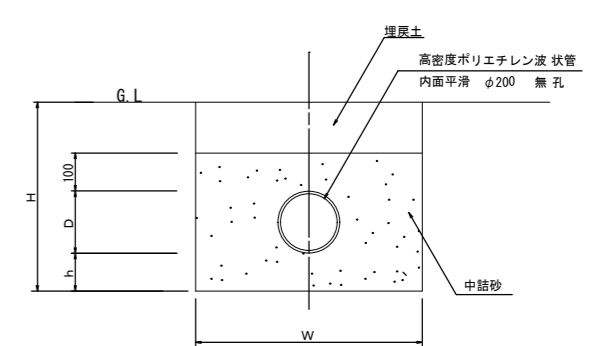
## 側溝-3

断面図 S= 1 : 10



## 排水管

断面図 S= 1 : 10



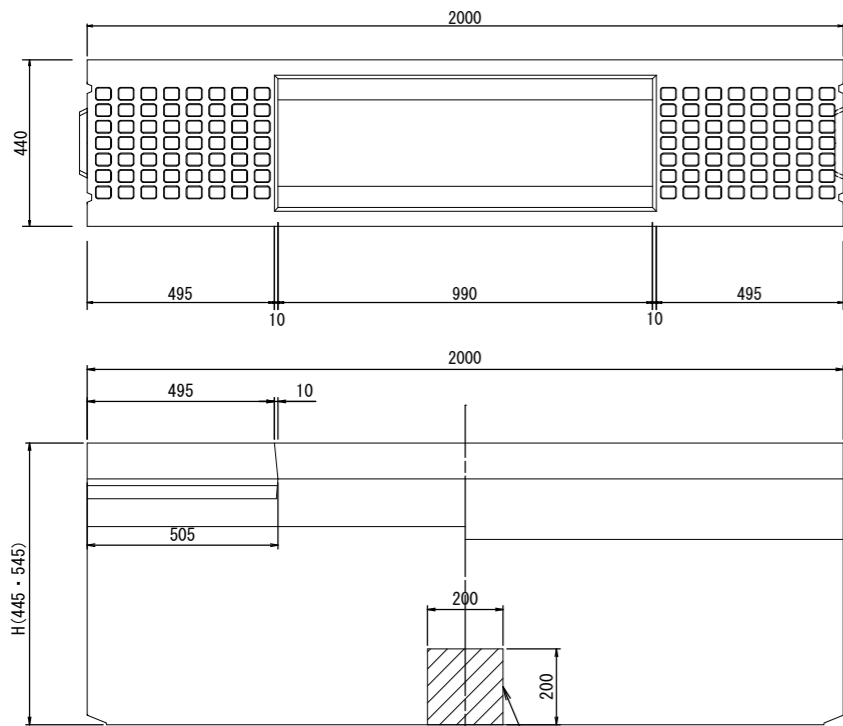
名称	呼称	D	W	h
高密度ポリエチレン波 状管	φ200	234	700	100

名称	蓋タイプ
側溝-1G	グレーチング蓋 (T-14)
側溝-2	グレーチング蓋 (T-2) + コンクリート蓋
側溝-2G	グレーチング蓋 (T-14)
側溝-2B	グレーチング蓋 (T-2)

※側溝-2のグレーチング蓋は維持管理用蓋として、5mに1箇所とする。

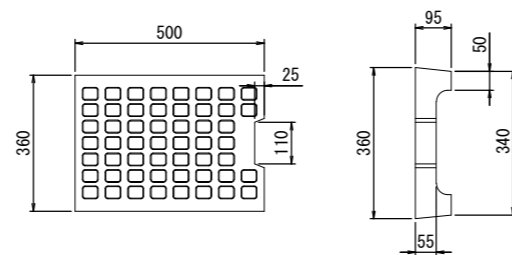
## 側溝-1G・2・2G・2B 一般詳細図

S= 1 : 10



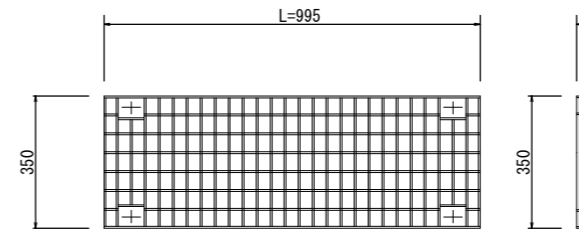
## コンクリート蓋 一般詳細図

S= 1 : 10



## グレーチング蓋 (横断用) 詳細図

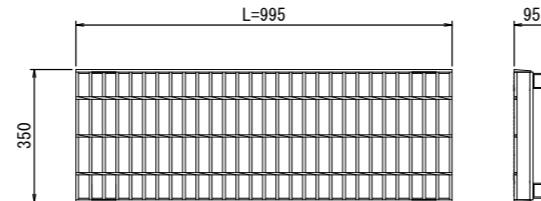
S= 1 : 10



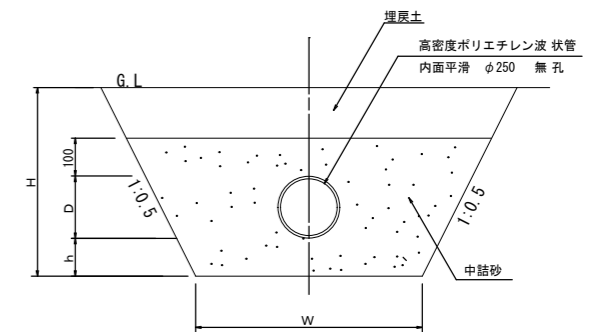
・グレーチング蓋は細目 滑止め付とする。

## グレーチング蓋 一般詳細図

S= 1 : 10



〈仕様〉  
・グレーチング蓋は細目 滑止め付とする。



名称	呼称	D	W	h
高密度ポリエチレン波 状管	φ250	290	800	150

側溝-2B 1箇所  
※既設流入口に200×200の開口部を設ける。  
開口部の大きさは監督員と協議すること。

### 寸法表

名称	呼び名 (巾×深)	寸法 (mm)					参考重量 (kg)	
		B	H	a	c	e		
側溝-1	250×300	440	445	250	300	95	50	301
側溝-2	250×400	440	545	250	400	95	50	347

### 断面寸法

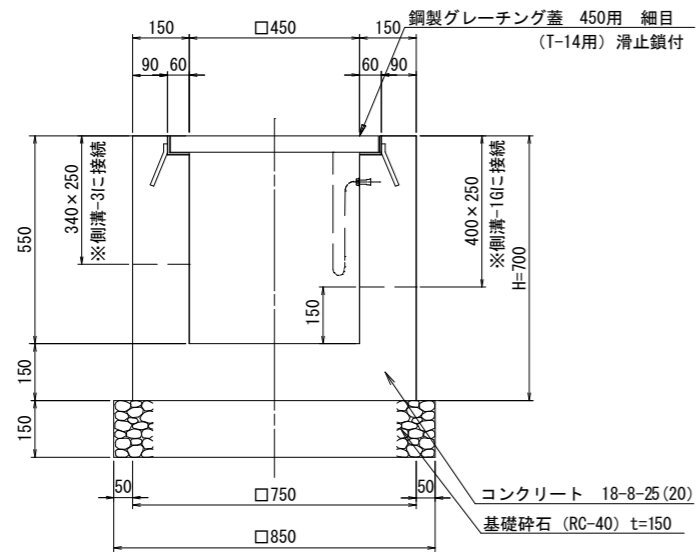
寸法 (mm)	寸法 (mm)	
	t1	t2
50	100	450
50	100	550

### 丸山前駐車場

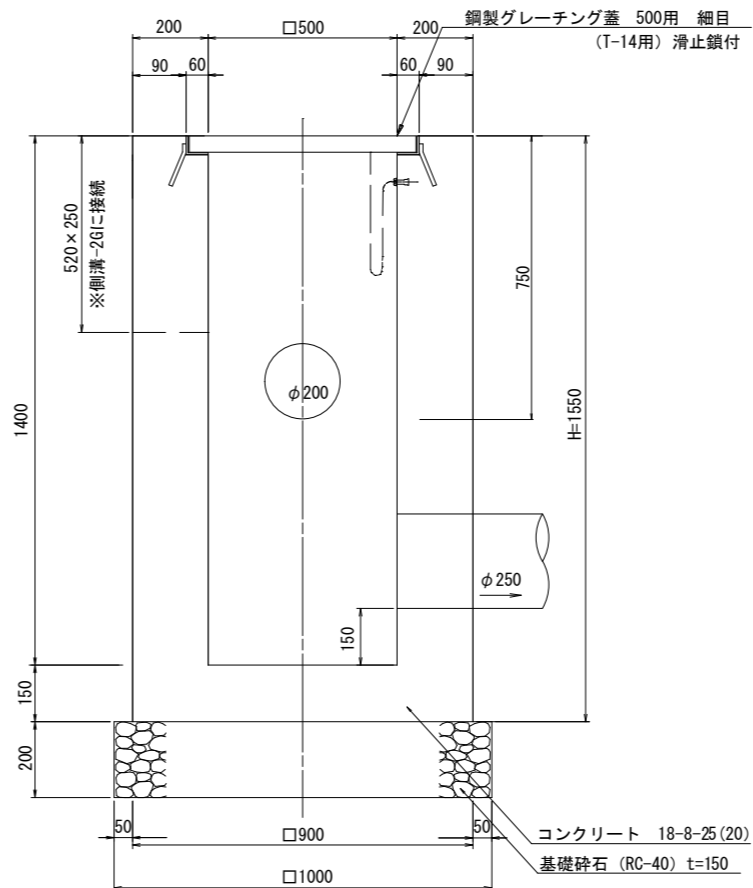
業務名	令和5年度(繰越)吉野熊野国立公園 天神崎園地整備工事		
図面名	構造図(8)		
年月日	令和6年3月		
縮尺	図示	図面番号	18/20
受注者名			
発注者名	環境省近畿地方環境事務所		

# 施設構造図(9)

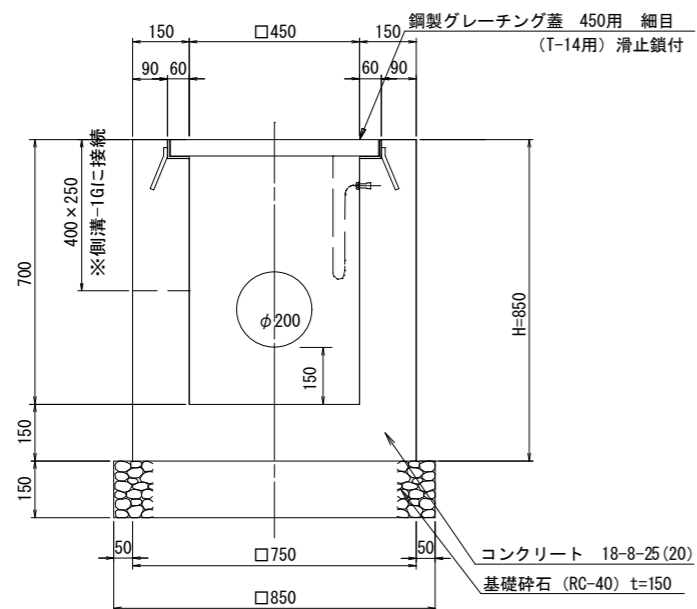
集水桝-1  
断面図 S= 1 : 10



集水桝-3  
断面図 S= 1 : 10



集水桝-2  
断面図 S= 1 : 10



丸山前駐車場

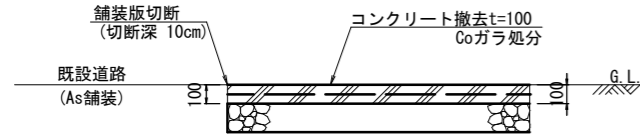
業務名	令和5年度(繰越)吉野熊野国立公園 天神崎園地整備工事		
図面名	構造図(9)		
年月日	令和6年3月		
縮尺	図示	図面番号	19/20
受注者名			
発注者名	環境省近畿地方環境事務所		

# 構造図(10)

## 撤去工詳細図

### コンクリート舗装撤去

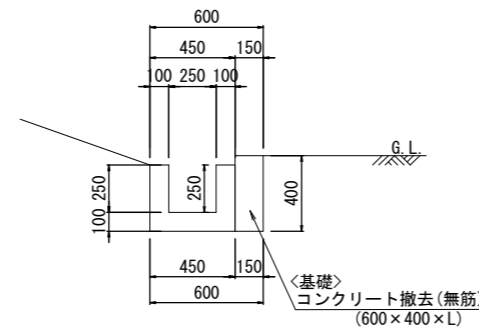
断面図 S=1:20



### 既設側溝撤去

(H=400、W=600)

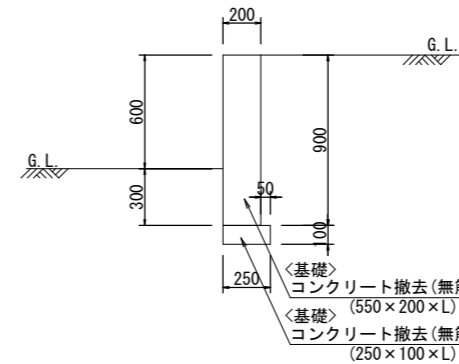
平面図 S=1:20



### 既設擁壁撤去

(W=200)

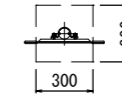
平面図 S=1:20



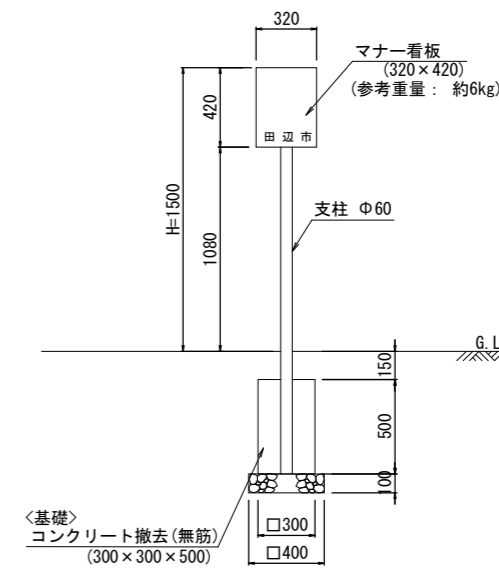
### マナーサイン(移設)

(H=1600、W=320)

平面図 S=1:20



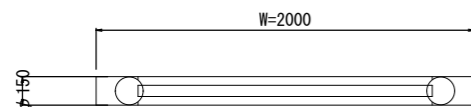
断面図 S=1:20



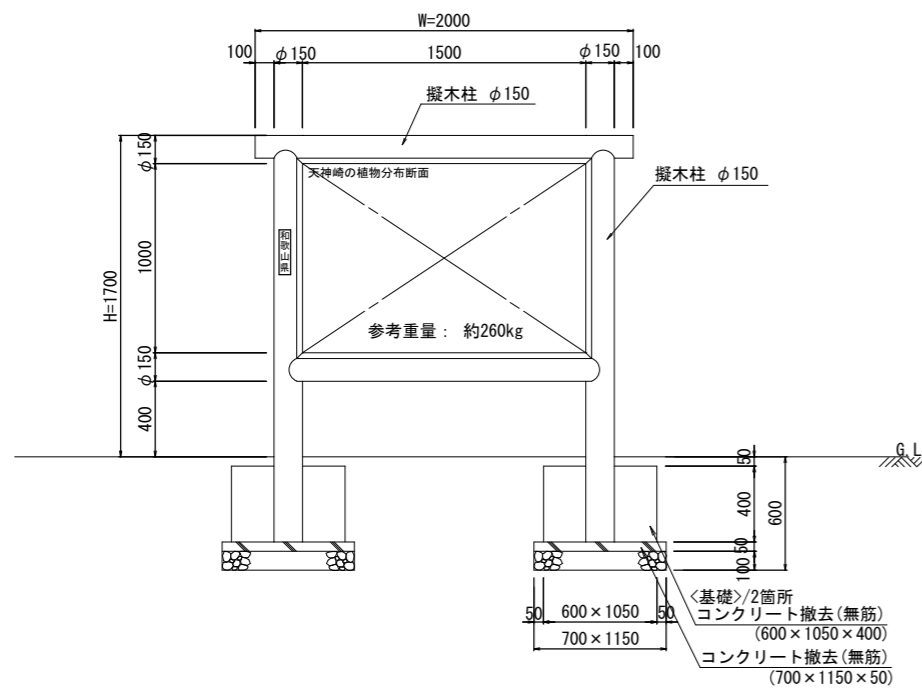
### 既設案内板(移設)

(H=1700、W=2000)

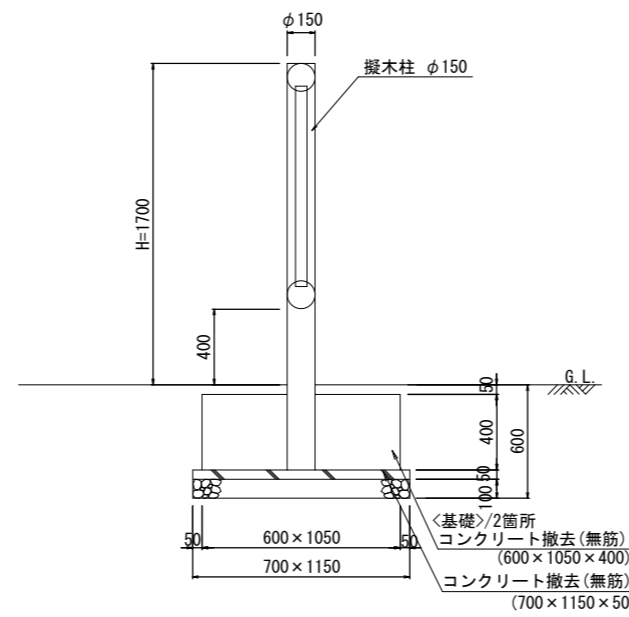
平面図 S=1:20



断面図 S=1:20



側面図 S=1:20



<仕様>

・本体の損傷に留意してCo基礎をハツリ撤去した後、移設場所にて同様の仕様で基礎布設を行うこと。

### 丸山前駐車場

業務名	令和5年度(繰越)吉野熊野国立公園 天神崎園地整備工事		
図面名	構造図(10)		
年月日	令和6年3月		
縮尺	図示	図面番号	20/20
受注者名			
発注者名	環境省近畿地方環境事務所		