

自然再生推進計画（案）の「第 6 章 1. 森林生態系保全再生計画（4） 4 実験区の設定」に沿って、先行的に現地で実験区の設定に着手した。

実施時期

実験区の設定時期は、表層土除去、地掻きについては 6 月に 1 回、ササ刈りについては、6 月、9 月の 2 回実施した。播種は、11 月に各播種区にトウヒ種子を 200 粒ずつ行った。播種は、来年の春期（雪解け後 4 月下旬から 5 月上旬）にも実施予定である。

遮蔽ネットの構造

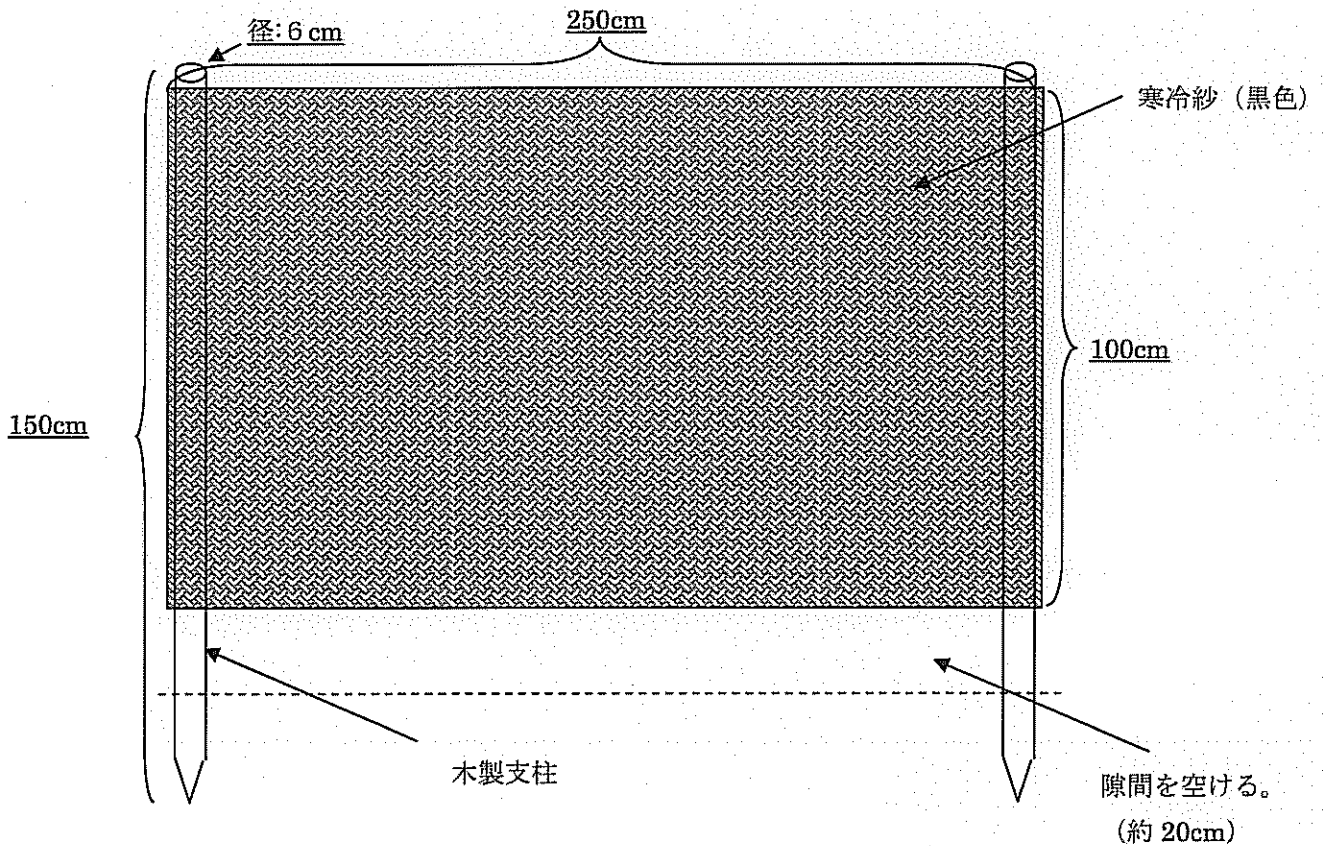


図 1 遮蔽ネットの構造について

写真1 植生タイプI実験区の設置状況





実験区名	実験区の設置状況
a、b : 表層土除去区	
c、d : ササ刈り区	
e : ササ無処理区	

写真2 植生タイプII実験区の設置状況

実験区名	実験区の設置状況
a、b : 地掻き区	
c、d : ササ刈り区	
e : ササ無処理区	

写真3 植生タイプV実験区の設置状況

実験区名	実験区の設置状況
a : 地掻き区	
b : ササ刈り区	